

**ARBEIDSNOTATER FOR MA 001**

**av**

**Jan Ubøe**

Matematisk Institutt

1990

## Forord

Hensikten med dette heftet er først og fremst følgende:

1. Å lette innlæring av rutinepregede metoder som er sentrale for kurset.
2. Å fungere som en rask referanse ved gjenoppfriskning av stoffet.

Det er ikke mulig å lære kurset ved å lese disse notatene. Heftet består i stor grad av knappe, skisse-pregede oppskrifter som ofte gir liten mening før en har lært teorien i boka. Det dekker også langt fra alt vi skal kunne. All min erfaring med kurset sier meg imidlertid at behersker en disse metodene, så er en et godt stykke på vei mot å kunne løse mange av oppgavene. Jeg håper derfor at heftet kan brukes som et skjelett som hver enkelt kan bygge ut i fra. På denne måten tror jeg vi kan bruke mindre tid på å pugge detaljer, og mere tid på å prøve å forstå hovedlinjene i teorien.

Jan Ubøe  
Våren 1990

## **Innhold**

Kap. 1 Relativ økning - geometriske rekker	s. 3
Kap. 2 Lineær programmering	s. 3-4
Kap. 3 Harmoniske funksjoner - addisjon av harmoniske funksjoner	s. 4-6
Kap. 4. Noen spesielle grenser	s. 6-7
Kap. 5. Eksponensial funksjoner - potensfunksjoner	s. 7-9
Kap. 6. Derivasjonsregler - kurvedrøfting - Taylorpolynom	s. 9-10
Kap. 7. Substitusjon - delvis integrasjon	s. 11-13
Kap. 8. Differensial-ligninger - ord og uttrykk - løsninger	s. 13-15
Kap. 9. Litt om vektor-regning - kompleks analyse	s. 15-16
Kap. 10. Matrise-teori	s. 16-19
Kap. 11. Kokebok for differensial-ligninger	s. 19-21
Kap. 12. Partiell derivasjon - minste kvadraters metode	s. 21-22

## Relativ økning

$p\%$  betyr  $p/100$ . Mere innhold er det ikke i uttrykket.

$$\text{Relativ økning} = \frac{\text{Sluttverdi} - \text{Begynnelsesverdi}}{\text{Begynnelsesverdi}}$$

Å øke/minske en størrelse med  $p\%$  er det samme som å multiplisere den med h.h.v.  $(1 + \frac{p}{100})$ ,  $(1 - \frac{p}{100})$ .

## Geometriske rekker

Brukes til å summere størrelser som øker/minsker med en fast prosent for hvert steg.

Formel:

$$a + ak + ak^2 + \dots + ak^{n-1} = a \left( \frac{1 - k^n}{1 - k} \right)$$

Eksempel på bruk:

Størrelsen 10 øker med 2% pr. steg. Finn summen  $S$  av de 500 første leddene.

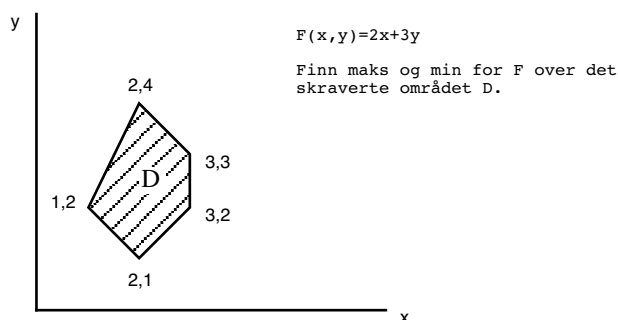
$$S = 10 + 10 \cdot 1,02 + 10 \cdot 1,02^2 + \dots + 10 \cdot 1,02^{499} = 10 \left( \frac{1 - 1,02^{500}}{1 - 1,02} \right) \approx 9,98 \cdot 10^6$$

## Lineær programmering

Brukes til å finne maks/min av **lineære funksjoner** dvs. funksjoner på formen  $F(x, y) = ax + by + c$ , over områder i planet med rette kanter.

Teori: Du finner maksimum og minimum blandt hjørnene i området.

Eksempel på bruk:



Løsning: Regn ut  $F(1, 2) = 8$ ,  $F(2, 1) = 7$ ,  $F(3, 2) = 12$ ,  $F(3, 3) = 15$ ,  $F(2, 4) = 16$ . Da finnes maksimum for  $F$  i  $(2, 4)$  med verdi 16, og minimum i  $(2, 1)$  med verdi 7.

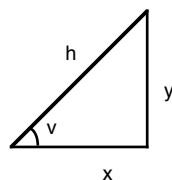
For å kunne løse oppgaver med lineær programmering må du i tillegg kunne lage en skisse over det aktuelle området.

1. Tegn inn de rette linjene.  
(Tips: Finn skjæringspunktene med aksene).
2. Vurder på hvilke sider av linjene området ligger.  
(Tips: Hva skjer for  $x = 0$ ?).
3. Skriver det området der alle betingelsene er oppfylt.

□

Eksempel:  $2x - 3y \geq 6$ . Linja  $2x - 3y = 6$  skjærer aksene i  $(3, 0)$  og  $(0, -2)$ . Trekk linja gjennom disse punktene. Området ligger under linja. ( $x = 0$  gir  $-3y \geq 6$ , som er det samme som at  $y \leq -2$ ).

### Trigonometriske funksjoner



$$\sin v = \frac{y}{h} \quad \cos v = \frac{x}{h} \quad \tan v = \frac{y}{x}$$

$$\tan v = \frac{\sin v}{\cos v} \quad \sin v = \cos\left(v - \frac{\pi}{2}\right)$$

$$\sin(-x) = -\sin x$$

$$\cos(-x) = \cos x$$

$$\sin(x + y) = \sin x \cos y + \cos x \sin y$$

$$\cos(x + y) = \cos x \cos y - \sin x \sin y$$

Det hender også vi får bruk for:

$$\cos(u - v) = \cos u \cos v + \sin u \sin v$$

### Noen verdier

Husk å sette kalkulatoren på **RAD** når du regner i radianer, **DEG** når du regner i grader.

$v$ i grader	0	30	45	60	90	180	270
$v$ i radianer	0	$\frac{\pi}{6}$	$\frac{\pi}{4}$	$\frac{\pi}{3}$	$\frac{\pi}{2}$	$\pi$	$\frac{3\pi}{2}$
$\sin v$	0	$\frac{1}{2}$	$\frac{1}{2}\sqrt{2}$	$\frac{1}{2}\sqrt{3}$	1	0	-1
$\cos v$	1	$\frac{1}{2}\sqrt{3}$	$\frac{1}{2}\sqrt{2}$	$\frac{1}{2}$	0	-1	0
$\tan v$	0	$\frac{1}{3}\sqrt{3}$	1	$\sqrt{3}$	Error	0	Error

Endel kalkulatorer greier ikke å regne ut trigonometriske funksjoner når vinkelen er for stor. Da må du justere vinkelen ved å trekke fra/legge til et helt antall perioder.

Eksempel:

$v = 3756,2$  i radianer. Skal beregne  $\sin v$ . Perioden er  $2\pi$ . Vi dividerer først  $3756,2$  med  $2\pi$  og finner at  $2\pi$  går opp 597 ganger. Da kan vi alternativt regne ut

$$\sin(3756,2) = \sin v = \sin(v - 597 \cdot 2\pi) = \sin(5,14) = -0,91.$$

**Harmoniske funksjoner:** (Standardform)

Er uttrykk på formen  $C_0 + C \cos[\frac{2\pi}{T}[t - t_0]]$ , der  $t_0 \in [0, T >$   
 $C_0 =$ **Middelverdi**,  $C =$ **Amplitude**,  $T =$ **Periode**,  $t_0 =$ **Akrofase**.

**Akrofasen** er posisjonen til første maksimum etter  $t = 0$ .

Poeng å få med seg: Det eneste som varierer er  $\cos$ -leddet. Cosinus er en funksjon som varierer mellom  $-1$  og  $1$ . Du får derfor et "utslag" på  $\pm C$  i hver retning. Cosinus er maksimal når innmaten er null, derfor gir  $t = t_0$  maksverdi.

**Grafen til funksjonen**  $f(t) = C_0 + C \cos[\frac{2\pi}{T}(t - t_0)]$ .

**Omskrivning av harmoniske uttrykk til standardform.**

Eksempel:

$$\begin{aligned} 2 + 3 \cos(2t - 1) + 4 + 5 \cos(2t - 1) &= 6 + 8 \cos(2t - 1) = 6 + 8 \cos[2(t - \frac{1}{2})] \\ &= 6 + 8 \cos[\frac{2\pi}{\pi}(t - \frac{1}{2})] \quad \text{Dvs. } C_0 = 6, C = 8, T = \pi \text{ og } t_0 = \frac{1}{2}. \end{aligned}$$

## Justering av akrofasen

1. Finn perioden  $T$ .
2. Finn en eller annen verdi for  $t = t_{\text{maks}}$  som gir maksimum.
3. Hvis  $0 \leq t_{\text{maks}} < T$  er  $t_{\text{maks}} = t_0 = \text{akrofasen}$ .
4. Hvis ikke, må du legge til/trekke fra et helt antall perioder til/fra  $t_{\text{maks}}$  inntil  $0 \leq \text{resultat} < T$ . Dette nye resultatet vil da være akrofasen.

Eksempel:

$$y = 3 + 7 \cos\left[\frac{2\pi}{3}(t - 28)\right]$$

Her er perioden 3, og siden  $t = 28$  gjør at innmaten til  $\cos$  blir 0, har vi et maks for  $t = 28$ . Men vi vil ha mange maksima før dette! Fordi perioden er 3, har vi også maks for  $t = 25, 22, 19, 16, 13, 10, 7, 4, 1, -2, -5$  osv. Siden  $0 \leq 1 < 3$  er akrofasen=1.

**Hvordan skrive  $a \cos(\omega t) + b \sin(\omega t)$  på formen  $C \cos[\omega(t - t_0)]$**

### Trinn 1

Skriv uttrykket på formen  
 $a \cos(\omega t) + b \sin(\omega t)$   
Noter hva  $a$ ,  $b$  og  $\omega$  er.

### Eksempel

$$4 \sin(2t) - 3 \cos(2t) = (-3) \cos(2t) + 4 \sin(2t)$$
$$a = -3, b = 4, \omega = 2$$

### Trinn 2

Regn ut  $C = \sqrt{a^2 + b^2}$

$$C = \sqrt{(-3)^2 + 4^2} = 5$$

### Trinn 3

Sett opp ligningen  
 $C \cos(\omega t_0) = a$

$$5 \cos(2t_0) = -3$$

### Trinn 4

Regn ut  $t_0$  ved kalkulator  
 $t_0 = \frac{1}{\omega} \cos^{-1}\left(\frac{a}{c}\right)$

$$t_0 = \frac{1}{2} \cos^{-1}\left(\frac{-3}{5}\right) \approx 1,11$$

### Trinn 5

Hvis  $b < 0$   
må du korrigere  $t_0$  ved å sette  
 $t_0^{\text{ny}} = \frac{2\pi}{\omega} - t_0^{\text{gammel}}$

Korreksjon unødvendig.

Konklusjon:

$$4 \sin(2t) - 3 \cos(2t) = 5 \cos[2(t - 1,11)].$$

## Noen spesielle grenser

$$\lim_{x \rightarrow +\infty} e^{ax} = \begin{cases} +\infty & \text{hvis } a > 0 \\ 0 & \text{hvis } a < 0 \end{cases}$$

Eksempel:  $\lim_{t \rightarrow \infty} 3e^{-2t} = 0$

$$\lim_{n \rightarrow \infty} \left(1 + \frac{1}{n}\right)^n = e$$

Står det ikke  $\frac{1}{n}$  inni, kall det som står der  $\frac{1}{N}$  og regn i vei!

Eksempel:

$$\begin{aligned} \lim_{n \rightarrow -\infty} \left(1 - \frac{1}{3n}\right)^{2n} & \quad \frac{1}{N} = -\frac{1}{3n}, \quad n = -\frac{N}{3}, \quad N \rightarrow +\infty \\ & = \lim_{N \rightarrow +\infty} \left(1 + \frac{1}{N}\right)^{-\frac{2N}{3}} = \lim_{N \rightarrow +\infty} \left[\left(1 + \frac{1}{N}\right)^N\right]^{-\frac{2}{3}} = e^{-\frac{2}{3}}. \end{aligned}$$

□

$$\lim_{x \rightarrow 0} \frac{\sin x}{x} = 1$$

Står det ikke  $x$  inni sinusen, kall det som står der  $X$  og regn i vei!

Eksempel:

$$\begin{aligned} \lim_{x \rightarrow 0} \frac{2 \sin(3x)}{7x} & \quad X = 3x, \quad x = \frac{X}{3}, \quad X \rightarrow 0 \\ & = \lim_{X \rightarrow 0} \frac{2 \sin(X)}{7 \frac{X}{3}} = \lim_{X \rightarrow 0} \frac{6 \sin X}{7 X} = \frac{6}{7} \end{aligned}$$

□

### Ekspensial funksjoner og logaritme funksjoner.

De følgende små regnereglene er svært sentrale. De bør derfor innlæres grundig slik at de kan brukes raskt og uanstrengt!

$$\begin{aligned} a^{\frac{1}{2}} &= \sqrt{a}, \quad a^{-1} = \frac{1}{a} \\ a^b \cdot a^c &= a^{b+c} \quad \text{Spesialtilfelle} \quad e^x \cdot e^y = e^{x+y} \\ a^{bc} &= (a^b)^c \\ \ln(a^b) &= b \ln a \\ \ln(ab) &= \ln a + \ln b \\ \ln\left(\frac{a}{b}\right) &= \ln a - \ln b \quad \text{Spesialtilfelle} \quad \ln\left(\frac{1}{b}\right) = -\ln b \\ \ln(e^x) &= x = e^{\ln x} \end{aligned}$$

Eksempel på bruk:

$$\begin{aligned} \ln x = 5, \text{ hva er } x? \quad x &= e^{\ln x} = e^5 \\ e^x = 7, \text{ hva er } x? \quad x &= \ln(e^x) = \ln 7 \end{aligned}$$



**Ekspensialfunksjoner** er uttrykk på formen  $y = Ce^{\lambda x}$ . De er de eneste funksjonene som gir en rett linje når de plottes på **enkelt-logaritmisk papir**.

Når det er oppgitt at en størrelse varierer eksponensielt (f.eks. "avtar eksponensielt") som funksjon av tiden, så kan du

- 1) Gi størrelsen et navn, f.eks  $y(t)$
- 2) Sette opp at  $y(t) = Ce^{\lambda t}$

**Kokebok for å finne eksponensial-funksjoner når 2 funksjonsverdier er kjent.**

1. Anta  $(x_0, y_0)$  og  $(x_1, y_1)$  kjent (f.eks. lest av et plott på enkelt- log papir).
2. Sett

$$\left. \begin{array}{l} y_0 = Ce^{\lambda x_0} \\ y_1 = Ce^{\lambda x_1} \end{array} \right\} \text{ Divider } \frac{y_0}{y_1} = \frac{Ce^{\lambda x_0}}{Ce^{\lambda x_1}} = e^{\lambda(x_0 - x_1)}$$

Nå finner du  $\lambda$  ved å ta logaritmen på begge sider.

$$\ln\left(\frac{y_0}{y_1}\right) = \lambda(x_0 - x_1) \Rightarrow \lambda = \frac{\ln\left(\frac{y_0}{y_1}\right)}{(x_0 - x_1)}$$

3. Nå er  $\lambda$  kjent og du kan finne  $C$  ved

$$C = \frac{y_0}{e^{\lambda x_0}}.$$

□

Eksempel:  $(x_0, y_0) = (2, 5)$ ,  $(x_1, y_1) = (6, 8)$

$$\lambda = \frac{\ln\left(\frac{5}{8}\right)}{2 - 6} = -\frac{1}{4} \ln\left(\frac{5}{8}\right) \approx 0,12 \quad C = \frac{5}{e^{0,12 \cdot 2}} \approx 3,93$$

Dette gir  $y = 3,9e^{0,12x}$ .

**Potensfunksjoner** er uttrykk på formen  $Cx^r$ . De er de eneste funksjonene som gir en rett linje når de plottes på **dobbelt logaritmisk papir**.

**Kokebok for potens-funksjoner når to verdier er kjent**

1. Kjent  $(x_0, y_0)$  og  $(x_1, y_1)$  (f.eks. lest av et plott på dobbelt-log papir).
2. Sett

$$\left. \begin{array}{l} y_0 = Cx_0^r \\ y_1 = Cx_1^r \end{array} \right\} \text{ Divider } \frac{y_0}{y_1} = \frac{Cx_0^r}{Cx_1^r} = \left(\frac{x_0}{x_1}\right)^r.$$

Nå finner du  $r$  ved å ta logaritmen på begge sider.

$$\ln\left(\frac{y_0}{y_1}\right) = \ln\left(\frac{x_0}{x_1}\right)^r = r \ln\left(\frac{x_0}{x_1}\right) \quad \text{gir } r = \frac{\ln\left(\frac{y_0}{y_1}\right)}{\ln\left(\frac{x_0}{x_1}\right)}.$$

3. Nå er  $r$  kjent og du finner  $C$  ved

$$C = \frac{y_0}{x_0^r}$$

□

Eksempel:  $(x_0, y_0) = (2, 48)$ ,  $(x_1, y_1) = (3, 243)$

$$r = \frac{\ln\left(\frac{48}{243}\right)}{\ln\left(\frac{2}{3}\right)} = 4, \quad C = \frac{48}{2^4} = 3$$

Dette gir  $y = 3x^4$ .

### Derivasjonsregler

$$\begin{aligned} \frac{d}{dx}(e^x) &= e^x & \frac{d}{dx}(\ln x) &= \frac{1}{x} & \frac{d}{dx}(x^n) &= nx^{n-1} & \frac{d}{dx}(\sqrt{x}) &= \frac{1}{2\sqrt{x}} \\ \frac{d}{dx}(\cos x) &= -\sin x & \frac{d}{dx}(\sin x) &= \cos x & \frac{d}{dx}(\tan x) &= \frac{1}{\cos^2 x} \end{aligned}$$

Ut fra disse reglene kan de fleste deriverte finnes ved hjelp av de generelle prinsippene under.

### Produkt:

$$(f(x)g(x))' = f'(x)g(x) + f(x)g'(x)$$

Eksempel:  $\frac{d}{dx}(2x^2 \sin x) = 4x \cdot \sin x + 2x^2 \cdot \cos x$ .

### Brøk:

$$\left(\frac{f(x)}{g(x)}\right)' = \frac{f'(x)g(x) - f(x)g'(x)}{g(x)^2}$$

Eksempel:  $\frac{d}{dx}\left(\frac{e^x}{\cos x}\right) = \frac{e^x \cdot \cos x - e^x \cdot (-\sin x)}{\cos^2 x}$ .

### Kjerneregelen:

$$f(g(x))' = f'(g(x)) \cdot g'(x)$$

Eksempel:  $\frac{d}{dx}[2 \cos(e^x + x)] = -2 \sin(e^x + x) \cdot (e^x + 1)$

**Derivasjon er det motsatte av integrasjon:**

$$\frac{d}{dx} \left[ \int_a^x f(t) dt \right] = f(x)$$

Eksempel:  $\frac{d}{dx} \left[ \int_0^x t^2 e^{\sin t} dt \right] = x^2 e^{\sin x}$ .

### **Kurvedrøfting**

Med en **skisse** mener vi en rask fri-hånds tegning av en kurve med de egenskapene vi har funnet før i oppgaven. Vi overdriver gjerne effekten av de enkelte elementene noe.

Med et **plott** mener vi en nøyaktig opptegning av funksjonsverdier, gjerne på mm-papir. Her er vi nøye med å måle opp korrekte avstander og med å velge fornuftige enheter på aksene.

### **Maks/Min**

Finn de punktene der  $f'(x) = 0$ . Husk også å teste eventuelle endepunkter.

### **Vendepunkt**

Finn de punktene der  $f''(x) = 0$ . Husk at det også er nødvendig å vise at  $f''(x)$  skifter fortegn i punktet. Dette kan f.eks. gjøres v.h.a. et fortegn-skjema.

### **Taylorpolynom**

Eksempel: Taylorpolynom av grad 4 i punktet  $a$ . Regn ut  $f(a)$ ,  $f'(a)$ ,  $f''(a)$ ,  $f^{(3)}(a)$  og  $f^{(4)}(a)$ . Taylorpolynomet til  $f$  av grad 4 rundt punktet  $a$  er da

$$f(a) + f'(a)(x - a) + \frac{f''(a)}{2}(x - a)^2 + \frac{f^{(3)}(a)}{2 \cdot 3}(x - a)^3 + \frac{f^{(4)}(a)}{2 \cdot 3 \cdot 4}(x - a)^4$$

Eksempel:  $f(x) = \sin x$ ,  $a = \frac{\pi}{2}$ . Da har vi

$$\begin{aligned} f\left(\frac{\pi}{2}\right) &= \sin\left(\frac{\pi}{2}\right) = 1, & f'\left(\frac{\pi}{2}\right) &= \cos\left(\frac{\pi}{2}\right) = 0, & f''\left(\frac{\pi}{2}\right) &= -\sin\left(\frac{\pi}{2}\right) = -1, \\ f^{(3)}\left(\frac{\pi}{2}\right) &= -\cos\left(\frac{\pi}{2}\right) = 0, & f^{(4)}\left(\frac{\pi}{2}\right) &= \sin\left(\frac{\pi}{2}\right) = 1 \end{aligned}$$

Taylorpolynomet av grad 4 til  $\sin x$  om punktet  $x = \frac{\pi}{2}$  er da

$$1 - \frac{1}{2}\left(x - \frac{\pi}{2}\right)^2 + \frac{1}{24}\left(x - \frac{\pi}{2}\right)^4.$$

Taylorpolynomet brukes til å regne ut tilnærmede verdier for  $f(x)$ . Tar en med mange ledd kan en få svært nøyaktig svar. Varianter av dette skjer inne i kalkulatorer.

**Integrasjon** er det motsatte av derivasjon. Du har løst integralet  $\int f(x)dx$  når du har funnet en funksjon  $F(x)$  s.a. du får  $f(x)$  tilbake når du deriverer  $F(x)$ .

Eksempel:

$$\int e^x dx = e^x + C \quad \text{siden} \quad \frac{d}{dx}(e^x + C) = e^x$$
$$\int \cos x dx = \sin x + C \quad \text{siden} \quad \frac{d}{dx}(\sin x + C) = \cos x$$

Integrasjon består altså i å tenke derivasjon baklengs. Vi har imidlertid et par gode regler å støtte oss til.

**Substitusjon** (= kjerneregelen baklengs) brukes når det er en sammensatt funksjon inne i integralet.

Eksempel:

$$\int 2t \cos(1 + t^2) dt$$

Her ser vi at funksjonen  $\cos(1 + t^2)$  står inne i integralet. Dette er hovedgrunnen til at vi ikke klarer å løse det. Vi kaster derfor ikke bort tiden med å tenke over leddet som står foran. Vi substituerer og håper at det går bra.

**Oppsett:**  $u = 1 + t^2$ . Regn ut  $\frac{du}{dt} = 2t$  og løs for  $dt = \frac{du}{2t}$ .

Merk: Vi har her lov til å regne med  $\frac{du}{dt}$  som om det var en vanlig brøk. Vi setter nå inn for  $u$  og  $dt$  i integralet, og får

$$\int 2t \cos(1 + t^2) dt = \int 2t \cos(u) \frac{du}{2t} \stackrel{!}{=} \int \cos(u) du = \sin u + C = \sin(1 + t^2) + C$$

Det kan virke mirakuløst at faktoren  $2t$  forsvinner "sånn av seg selv", men noe slikt må faktisk inntreffe hvis integralet overhodet skal være løsbart.

**Regel:** Vi kan substituere hva som helst. Vi setter inn som i oppsettet over, og håper at noe skal forsvinne. Naturligvis gjør det ikke alltid det, og da får vi prøve med noe annet!

Nytt eksempel:

$$\int 4x^3 e^{x^2} dx$$

Her er det klart at hovedproblemet er leddet  $e^{x^2}$ . Vi substituerer  $u = x^2$ ,  $\frac{du}{dx} = 2x$ ,  $dx = \frac{du}{2x}$  og får

$$\int 4x^3 e^{x^2} dx = \int 4x^3 e^u \frac{du}{2x} = \int 2x^2 e^u du = \int 2ue^u du.$$

Dette ble enklere, men er fremdeles for vanskelig. Nå kommer delvis integrasjon inn i bildet.

**Delvis integrasjon** (= produktregelen baklengs) brukes når du har et produkt av funksjoner som hver for seg er enkle.

Regel:

$$\int f(x)g'(x)dx = f(x)g(x) - \int f'(x)g(x)dx$$

Det gjelder her bare å tilpasse  $f$  og  $g$  s.a. mønsteret passer. Resten er bare innsetting.

$$\int \underset{\substack{\uparrow \\ f(u)}}{2u} \underset{\substack{\uparrow \\ g'(u)}}{e^u} du = 2ue^u - \int 2 \cdot e^u du = 2ue^u - 2e^u + C$$

Vi ser at  $f(u) = 2u$  og at  $g(u)$  må være  $e^u$ .

Totalt sett gir dette at

$$\int 4x^3 e^{x^2} dx = 2x^2 e^{x^2} - 2e^{x^2} + C$$

□

Nytt eksempel:

$$\int \underset{\substack{\uparrow \\ f(x)}}{4x} \underset{\substack{\uparrow \\ g'(x)}}{\cos(2x)} dx$$

Vi ser her at  $f(x) = 4x$ . En liten integrasjon gir at mønsteret passer når  $g(x) = \frac{1}{2} \sin(2x)$ .

Merk:  $g(x) = \int g'(x)dx = \int \cos(2x)dx = \frac{1}{2} \sin(2x) + C$ .

Men vi kan velge integrasjonskonstanten  $C$  som vi vil! Det eneste som teller er at  $g'(x) = \cos(2x)$ , og  $C = 0$  er et godt valg.

Oppsett:

$$\begin{aligned} f(x) &= 4x & g'(x) &= \cos(2x) \\ \int 4x \cos(2x) dx &= 4x \cdot \frac{1}{2} \sin(2x) - \int 4 \cdot \frac{1}{2} \sin(2x) dx \\ f'(x) &= 4 & g(x) &= \frac{1}{2} \sin(2x) \end{aligned}$$

Fullfør hvis du har lyst!

**Bestemte integraler:** NB! Pass opp for disse ved substitusjon. Det enkleste er å regne ut det ubestemte integralet først, og så sette inn grensene helt til slutt.

## Differensial-ligninger

Ord og uttrykk:

$\frac{dx}{dt}$  = **Forandringsrate** til en størrelse  $x$ , det samme som **vekstraten** til  $x$ .

Eksempler: Strømningsrate  $\frac{dV}{dt}$ , strålingsrate  $\frac{dI}{dt}$ .

$\frac{1}{x} \frac{dx}{dt}$  = **Spesifikk forandringsrate**, det samme som **relativ forandringsrate**, spesifikk vekstrate, relativ vekstrate.

Eksempel: Spesifikk lengdevekstrate =  $\frac{1}{L} \cdot \frac{dL}{dt}$ .

Formulering: **Uttrykk 1** er **proporsjonal** med **Uttrykk 2**.

Det betyr at det finnes en proporsjonalitetskonstant  $k$  s.a.

**Uttrykk 1** =  $k \cdot$  **Uttrykk 2**.

Eksempel: Vekstraten til  $x$  er proporsjonal med produktet av størrelsene  $x$  og  $y$ .

Her er Uttrykk 1 =  $\frac{dx}{dt}$ , Uttrykk 2 =  $x \cdot y$ , så det betyr at

$$\frac{dx}{dt} = kxy.$$

Å løse **differensial-ligninger** er ofte svært enkelt. Det er i mange tilfeller bare snakk om å sette inn i en formel.

### Type 1:

$$\frac{dy}{dt} = ay + b$$

Generell løsning:  $y = Ce^{at} - \frac{b}{a}$      $C$  vilkårlig konstant

Eksempler:

$$\frac{dy}{dt} = 3y \quad \text{gir} \quad y = Ce^{3t} \quad (a = 3, b = 0)$$

$$\frac{dy}{dt} = 2y - 4 \quad \text{gir} \quad y = Ce^{2t} + 2 \quad (a = 2, b = -4)$$

$$\frac{dy}{dt} = 6 + 3y \quad \text{skrives om til}$$

$$\frac{dy}{dt} = 3y + 6 \quad \text{som gir} \quad y = Ce^{3t} - 2$$

**Type 2:**

$$\frac{dy}{dt} = a(y - A)(y - B)$$

Generell løsning:  $y = A + \frac{B-A}{1+ke^{(B-A)at}}$  der  $k$  er en vilkårlig konstant. \*

Eksempler:

$$\begin{aligned} \frac{dy}{dt} &= 2(y-3)(y-5) \quad \text{gir} \quad y = 3 + \frac{5-3}{1+ke^{(5-3)2t}} \\ \frac{dy}{dt} &= 5y(3-y) \quad \text{skrives frst om til} \quad . \\ \frac{dy}{dt} &= -5(y-0)(y-3) \quad \text{som gir} \quad y = \frac{3}{1+ke^{-15t}} \end{aligned}$$

**Type 2b:**

$$\frac{dy}{dt} = ay^2 + by + c$$

løses som over ved først å faktorisere  $ay^2 + by + c = a(y - A)(y - B)$ .

Tips:  $A$  og  $B$  er nullpunktene til  $ay^2 + by + c$ .

**Type 3:**

**Generell separabel** (Noe vanskeligere)

$$\frac{dy}{dt} = f(t)g(y)$$

( $f(t)$  kan være konstant).

Løses ved å integrere begge sider i  $\int \frac{1}{g(y)} \frac{dy}{dt} dt = \int f(t) dt$  og løse m.h.p.  $y$ .

Merk at  $\frac{dy}{dt} dt = dy$ . Ta bare med integrasjonskonstant på den ene siden.

Eksempel:

$\frac{dy}{dt} = \cos(t) \cdot y$  løses ved å sette

$$\begin{aligned} \int \frac{1}{y} \frac{dy}{dt} dt &= \int \cos(t) dt = \sin t + C \\ &= \int \frac{1}{y} dy = \ln y \end{aligned}$$

Dvs.

$$\begin{aligned} \ln y &= \sin t + C \quad \text{som gir} \\ y &= e^{\sin t + C} = e^C \cdot e^{\sin t} \end{aligned}$$

---

\* Vi må forutsette at  $A \neq B$ .  $y = A$  er også en løsning.

Merk at når først  $C$  er plassert, så må den **holde plassen sin** i rekken. Det er helt feil å sette  $y = e^{\sin t} + C$ .

### Litt om vektor-regning

**Prikk-produkt** finnes ved å multiplisere komponentene parvis og å summere.

Eksempel:

$$(2, 5, 7, 8) \cdot (3, 1, 0, -1) = 2 \cdot 3 + 5 \cdot 1 + 7 \cdot 0 - 8 \cdot 1 = 3$$

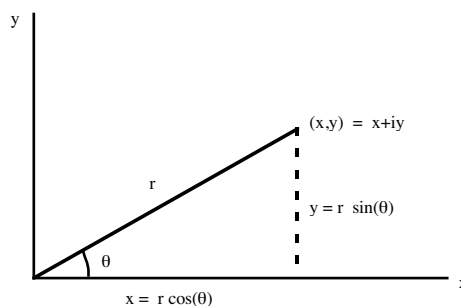
**Vinkel mellom vektorene**  $\vec{a}$  og  $\vec{b}$  finnes v.h.a.

$$\cos v = \frac{\vec{a} \cdot \vec{b}}{|\vec{a}| \cdot |\vec{b}|}$$

Formelen for et **plan med normalvektor**  $(a, b, c)$  er

$$ax + by + cz = d$$

### Kompleks analyse



De følgende uttrykkene brukes om hverandre

$$(x, y) = (r \cos \theta, r \sin \theta) = x + iy = r \cos \theta + ir \sin \theta = re^{i\theta}$$

1. Komplekse tall er vanlige vektorer i planet.  
Uttrykket  $x + iy$  betyr egentlig vektoren  $(x, y)$ .
2.  $i \cdot i = -1$  og vi skriver  $i$  istedenfor  $\sqrt{-1}$ . (Her mener vi strengt tatt at  $\sqrt{-1}$  er kvadratroten av vektoren  $-1 + 0i = (-1, 0)$ .)
3. Vi kan regne med komplekse tall nøyaktig som med reelle tall.
4. **Brøk på Normalform**

$$\frac{a + bi}{c + di} = \frac{(a + bi)(c - di)}{(c + di)(c - di)} = \frac{ac + bd + i(bc - ad)}{c^2 + d^2}.$$



5. Uttrykket  $re^{i\theta}$  betyr vektoren med lengde  $r$  som danner vinkelen  $\theta$  med x-aksen. Da er

$$re^{i\theta} = r \cos \theta + ir \sin \theta.$$

6. Vi **multipliserer to vektorer** (les komplekse tall) ved å gange lengdene og addere vinklene. Formelt skriver vi  $re^{i\theta} \cdot Re^{i\phi} = rRe^{i(\theta+\phi)}$ .  
 7. **Kvadratrot** av  $re^{i\theta}$  er  $r^{\frac{1}{2}}e^{i\frac{\theta}{2}}$ .  
 8. Vi **dividerer to vektorer** (les komplekse tall) ved å dividere lengdene og trekke fra hverandre vinklene. Formelt skriver vi

$$re^{i\theta}/Re^{i\phi} = \frac{r}{R}e^{i(\theta-\phi)}.$$

9. Vi løser  $az^2 + bz + c = 0$  for  $a, b, c$  komplekse tall, ved den vanlige formelen for 2 gradsligninger. Det hender vi får negative tall under rot-tegnet, og da gjør vi følgende formelle regning.

$$\sqrt{-d} = \sqrt{(-1) \cdot d} = \sqrt{-1} \cdot \sqrt{d} = i\sqrt{d}$$

## Matriser

Teorien her er for enkelhets-skyld bare formulert for  $2 \times 2$  matriser (med noen unntak). Teorien for større matriser er nøyaktig lik.

**Produkt av matriser** dannes v.h.a. prikk-produkter

$$\begin{bmatrix} \text{frste rad} \\ \text{annen rad} \end{bmatrix} \begin{bmatrix} f & a \\ & n \\ r & n \\ s & e \\ t & n \\ e & \\ s & \\ & y \\ y & l \\ l & e \\ e & \end{bmatrix} = \begin{bmatrix} \text{frste rad} \cdot \text{frste syle} & \text{frste rad} \cdot \text{annen syle} \\ \text{annen rad} \cdot \text{frste syle} & \text{annen rad} \cdot \text{annen syle} \end{bmatrix}$$

Eksempler:

$$\begin{bmatrix} 2 & 1 \\ 3 & 4 \end{bmatrix} \begin{bmatrix} 1 & 0 \\ 2 & 1 \end{bmatrix} = \begin{bmatrix} (2,1) \cdot (1,2) & (2,1) \cdot (0,1) \\ (3,4) \cdot (1,2) & (3,4) \cdot (0,1) \end{bmatrix} = \begin{bmatrix} 4 & 1 \\ 11 & 4 \end{bmatrix}$$

$$\begin{bmatrix} 2 & 1 \\ 3 & 4 \end{bmatrix} \begin{bmatrix} x \\ y \end{bmatrix} = \begin{bmatrix} (2,1) \cdot (x,y) \\ (3,4) \cdot (x,y) \end{bmatrix} = \begin{bmatrix} 2x + y \\ 3x + 4y \end{bmatrix}$$

## Lignings-systemer

$$\begin{array}{l} 2x + y = 5 \\ 3x + 4y = 7 \end{array} \quad \text{kan skrives som matrise – ligningen} \quad \begin{bmatrix} 2 & 1 \\ 3 & 4 \end{bmatrix} \begin{bmatrix} x \\ y \end{bmatrix} = \begin{bmatrix} 5 \\ 7 \end{bmatrix}$$

Vi sier at  $\begin{bmatrix} 2 & 1 \\ 3 & 4 \end{bmatrix}$  er **koeffesientmatrisa** til systemet.

**Determinanter** (Rette streker betyr determinant)

$2 \times 2$  matriser

$$\det \begin{bmatrix} a & b \\ c & d \end{bmatrix} = \begin{vmatrix} a & b \\ c & d \end{vmatrix} = ad - bc$$

$3 \times 3$  matriser

$$\det \begin{bmatrix} a & b & c \\ d & e & f \\ g & h & i \end{bmatrix} = a \begin{vmatrix} e & f \\ h & i \end{vmatrix} - b \begin{vmatrix} d & f \\ g & i \end{vmatrix} + c \begin{vmatrix} d & e \\ g & h \end{vmatrix}$$

Dette ganges nå videre ut v.h.a regelen for  $2 \times 2$  matriser.

## Antall løsninger av lignings-systemer

Et lineært lignings-system har enten:

Nøyaktig en løsning,  
uendelig mange løsninger eller  
ingen løsning.

Et lignings-system med like mange ligninger som ukjente har **nøyaktig en løsning** hvis og bare hvis **determinanten** til koeffesientmatrisa er **ulik null**.

Et **homogent** system (null på høyresiden) har alltid minst en løsning. (Nemlig den der alle variable er null).

Antall løsninger av et **inhomogent** system som ikke har nøyaktig en løsning, må sjekkes ved å redusere til **trappe form**.

**Inverterbare matriser:** En  $n \times n$  matrise  $A$  er inverterbar hvis og bare hvis determinanten til  $A \neq 0$ . Da er løsningen av systemet  $AX = B$  gitt ved  $X = A^{-1}B$ . For  $2 \times 2$  matriser har vi

$$\begin{bmatrix} a & b \\ c & d \end{bmatrix}^{-1} = \frac{1}{ad - bc} \begin{bmatrix} d & -b \\ -c & a \end{bmatrix}$$

Større inverser er ofte vanskelige å finne, og regnes helst på regnemaskin.

### Hva er en egenvektor?

En egenvektor for en  $2 \times 2$  matrise  $A = \begin{bmatrix} p & q \\ r & s \end{bmatrix}$  er en vektor  $\begin{bmatrix} a \\ b \end{bmatrix} \neq \begin{bmatrix} 0 \\ 0 \end{bmatrix}$  (NB!) s.a.

$$A \begin{bmatrix} a \\ b \end{bmatrix} = \lambda \begin{bmatrix} a \\ b \end{bmatrix}$$

Dette homogene lignings-systemet har nesten alltid bare  $a = b = 0$  som løsning. Kun for noen verdier av  $\lambda$  (egenverdiene til  $A$ ) er det mulig å finne ikke-trivielle løsninger.

### Hvordan finne egenverdiene?

$$A = \begin{bmatrix} p & q \\ r & s \end{bmatrix}$$

Trekk fra  $\lambda$  på diagonalen og finn de  $\lambda$  s.a. determinanten = 0.

$$\det \begin{bmatrix} p - \lambda & q \\ r & s - \lambda \end{bmatrix} = (p - \lambda)(s - \lambda) - qr = 0.$$

Du får nå å løse en 2-gradsligning i  $\lambda$ . De (vanligvis) 2 løsningene av denne ligninga kaller vi egenverdiene til  $A$ . De kan være komplekse eller reelle.

### Hvordan finne egenvektorer til en egenverdi?

Velg en av egenverdiene  $\lambda$  til  $A$ . Sett opp ligningene

$$(p - \lambda)a + qb = 0$$

$$ra + (s - \lambda)b = 0$$

og finn alle  $a$  og  $b$  som løser dette systemet. Det skal finnes uendelig mange løsninger, hvis ikke har du regnet feil!

□

Vanskeligere: Kunne **dekomponere** en gitt vektor i **egenvektorer** og bruke dette til å regne seg  $n$  steg framover.

Hovedide: Når  $\begin{bmatrix} a \\ b \end{bmatrix}$  er en egenvektor til  $A$  med egenverdi  $\lambda$ , så er

$$A^n \begin{bmatrix} a \\ b \end{bmatrix} = \lambda^n \begin{bmatrix} a \\ b \end{bmatrix}.$$

Eksempel:

La  $A$  ha egenverdiene 2 og 3 med egenvektorer  $\begin{bmatrix} 10B_1 \\ B_1 \end{bmatrix}$  til  $\lambda = 2$  og  $\begin{bmatrix} -7B_2 \\ B_2 \end{bmatrix}$  til  $\lambda = 3$ .

Vil regne ut

$$A^n \begin{bmatrix} 3 \\ 2 \end{bmatrix}.$$

$\begin{bmatrix} 3 \\ 2 \end{bmatrix}$  er ikke en egenvektor, men kan skrives som en sum av slike. Vi setter

$$\begin{bmatrix} 3 \\ 2 \end{bmatrix} = \begin{bmatrix} 10B_1 \\ B_1 \end{bmatrix} + \begin{bmatrix} -7B_2 \\ B_2 \end{bmatrix} .*$$

Dette passer for  $B_1 = 1$ ,  $B_2 = 1$ .

Triks:

$$\begin{aligned} A^n \begin{bmatrix} 3 \\ 2 \end{bmatrix} &= A^n \left\{ \begin{bmatrix} 10 \\ 1 \end{bmatrix} + \begin{bmatrix} -7 \\ 1 \end{bmatrix} \right\} = A^n \begin{bmatrix} 10 \\ 1 \end{bmatrix} + A^n \begin{bmatrix} -7 \\ 1 \end{bmatrix} \stackrel{!}{=} 2^n \begin{bmatrix} 10 \\ 1 \end{bmatrix} + 3^n \begin{bmatrix} -7 \\ 1 \end{bmatrix} \\ &= \begin{bmatrix} 10 \cdot 2^n - 7 \cdot 3^n \\ 2^n + 3^n \end{bmatrix} \end{aligned}$$

Dette gir en eksplisitt formel for det  $n$ -te leddet.

### Differensial-lignings-systemet

$$\begin{aligned} \frac{dx}{dt} &= px + qy + a \\ \frac{dy}{dt} &= rx + sy + b \end{aligned}$$

1. Finn først en **likevekt-tilstand** (stasjonær løsning) ved å løse

$$\begin{aligned} px + qy + a &= 0 \\ rx + sy + b &= 0 \end{aligned}$$

Kall løsningen  $\begin{bmatrix} x_L \\ y_L \end{bmatrix}$ . Hvis  $a = b = 0$  er  $\begin{bmatrix} x_L \\ y_L \end{bmatrix} = \begin{bmatrix} 0 \\ 0 \end{bmatrix}$ .

2. Sett opp matrisa

$$\begin{bmatrix} p & q \\ r & s \end{bmatrix}$$

Her må du passe på å sette leddene i ligningen i **riktig rekkefølge** og å fylle ut med 0-er hvis noen ledd mangler.

Eksempel:

$$\begin{aligned} \frac{dx}{dt} = 3y + 2 &\Rightarrow \frac{dx}{dt} = 0x + 3y + 2 & \begin{bmatrix} p & q \\ r & s \end{bmatrix} &= \begin{bmatrix} 0 & 3 \\ -1 & 0 \end{bmatrix} \\ \frac{dy}{dt} = 1 - x & \Rightarrow \frac{dy}{dt} = -x + 0y + 1 & & \end{aligned}$$

3. Finn så **egenverdiene** til matrisa ved å løse

$$\det \begin{bmatrix} p - \lambda & q \\ r & s - \lambda \end{bmatrix} = 0$$

dvs.  $(p - \lambda)(s - \lambda) - qr = 0$  m.h.p.  $\lambda$ .

---

\* To ligninger med to ukjente!

4. Hvis løsningene er **imaginære** dvs. på formen  $\lambda = c \pm i\omega$  gå til 8.  
 5.  $\lambda_1$  og  $\lambda_2$  er nå de reelle løsningene i punkt 3. Finn nå de generelle løsningene til lignings-systemene

$$\begin{aligned} (p - \lambda_1)A_1 + qB_1 &= 0 & (p - \lambda_2)A_2 + qB_2 &= 0 \\ rA_1 + (s - \lambda_1)B_1 &= 0 & rA_2 + (s - \lambda_2)B_2 &= 0 \end{aligned}$$

Begge systemer skal ha uendelig mange løsninger! Hvis ikke har du regnet feil! Hvis ligningen  $0 = 0$  fremkommer, så se bort fra denne. (Den er jo alltid oppfylt!).

Eksempler:

$$\begin{aligned} 3A_1 + 2B_1 &= 0 \\ 6A_1 + 4B_1 &= 0 \end{aligned} \text{ gir } 3A_1 + 2B_1 = 0 \Rightarrow A_1 = -\frac{2}{3}B_1, \quad B_1 \text{ fritt valgt } (B_1 = B_1)$$

NB!  $\begin{aligned} 0A_1 + 0B &= 0 \\ A_1 - B_1 &= 0 \end{aligned}$  gir  $A_1 - B_1 = 0 \Rightarrow A_1 = B_1$   $B_1$  fritt valgt ( $B_1 = B_1$ )

NB!  $\begin{aligned} 0A_1 + 3B_1 &= 0 \\ 0A_1 + 5B_1 &= 0 \end{aligned}$  gir  $B_1 = 0$   $A_1$  kan velges fritt ( $A_1 = A_1$ )

6. Den generelle løsningen er nå: ( $x_L$  og  $y_L$  er fra punkt 1.).

$$x(t) = A_1 e^{\lambda_1 t} + A_2 e^{\lambda_2 t} + x_L \quad y(t) = B_1 e^{\lambda_1 t} + B_2 e^{\lambda_2 t} + y_L.$$

7. Hvis initialbetingelser er oppgitt, sett disse inn i løsningene og finn  $A_1$   $A_2$   $B_1$  og  $B_2$ . Vanligvis er initialbetingelsene i 0 oppgitt og da får du å løse

$$\begin{aligned} A_1 + A_2 &= x(0) - x_L \\ B_1 + B_2 &= y(0) - y_L \end{aligned}$$

Slutt.

8. Du har nå funnet egenverdier på formen  $c \pm i\omega$ .  
 9. NB! Hvis **initialbetingelsene i 0 er oppgitt**, må du modifisere  $x_0$  og  $y_0$  ved  $x_0 = x(0) - x_L$ ,  $y_0 = y(0) - y_L$ . Hvis det spørres etter en generell løsning, så kan  $x_0$  og  $y_0$  velges fritt.  
 10. Regn ut

$$x_1 = \frac{1}{\omega}[(p - c)x_0 + qy_0] \quad y_1 = \frac{1}{\omega}[rx_0 + (s - c)y_0].$$

Løsningen er da

$$\begin{aligned} x(t) &= e^{ct}[x_0 \cos(\omega t) + x_1 \sin(\omega t)] + x_L \\ y(t) &= e^{ct}[y_0 \cos(\omega t) + y_1 \sin(\omega t)] + y_L \end{aligned}$$

Slutt.

NB! Vær forsiktig med initialbetingelsene hvis  $a$  eller  $b \neq 0$ . Se punkt 9. Hvis andre initialbetingelser enn de i 0 er oppgitt, må du sette disse inn i den generelle løsningen og regne derfra. Dette vil vanligvis gi deg fire ligninger med fire ukjente. Fra disse kan du finne  $x_0$   $x_1$   $y_0$  og  $y_1$ .

### Partiell derivasjon

Når du skriver  $\frac{\partial}{\partial x}$  så underforstår du at alt bortsett fra variabelen  $x$  skal behandles som konstanter under derivasjonen. (Tilsvarende for andre variable.)

Eksempel:

$$\frac{\partial}{\partial x}(2ae^x \sin y + 5abx^2) = 2ae^x \sin y + 10abx.$$

**Linearisering** av  $f(x, y)$  i punktet  $p, q$ .

1. Regn ut  $\frac{\partial f}{\partial x}$  og  $\frac{\partial f}{\partial y}$ .
2. Sett inn  $p, q$  og regn ut  $f(p, q)$ ,  $\frac{\partial f}{\partial x}(p, q)$  og  $\frac{\partial f}{\partial y}(p, q)$ .
3. Lineariseringen til  $f(x, y)$  i punktet  $p, q$  er da uttrykket

$$f(p, q) + \frac{\partial f}{\partial x}(p, q)(x - p) + \frac{\partial f}{\partial y}(p, q)(y - q)$$

**Tangentplanet** til  $z = f(x, y)$  i punktet  $(x_0, y_0, z_0)$  er gitt som planet

$$z = \text{lineariseringa til } f(x, y) \text{ i punktet } (x_0, y_0).$$

### Maks/min problemer

Aktuelle kandidater for maks og min finnes ved å løse systemet

$$\begin{aligned} \frac{\partial f}{\partial x} &= 0 \\ \frac{\partial f}{\partial y} &= 0 \end{aligned} \quad \text{2 ligninger med 2 ukjente.}$$

NB! Svært ofte får en ikke-lineære ligninger. Disse må en prøve å løse ved "sunn fornuft", for det finnes ingen generell teori for å løse slike problemer. Matrises-teorien i kap. 10 gjelder ikke her!

I tillegg må man vurdere verdiene på **kanten** til **definisjons området**. (Kan være komplisert!).

## Regresjonslinjen $y = ax + b$ ved minste kvadraters metode

Gitt  $n$  punkter  $(x_1y_1)(x_2y_2)\dots(x_ny_n)$

Eksempel:

Gitt 4 punkter  $(1,5)(2,4)(7,3)(11,2)$

1. Legg alle  $x$ -koordinatene sammen

$$\sum x_i = x_1 + x_2 + x_3 + \dots + x_n$$

$$\sum x_i = 1 + 2 + 7 + 11 = 21$$

2. Legg alle  $y$ -koordinatene sammen

$$\sum y_i = y_1 + y_2 + \dots + y_n$$

$$\sum y_i = 5 + 4 + 3 + 2 = 14$$

3. Legg sammen kvadratene av alle  $x$ -koordinatene

$$\sum x_i^2 = x_1^2 + x_2^2 + \dots + x_n^2$$

$$\sum x_i^2 = 1^2 + 2^2 + 7^2 + 11^2 = 175$$

4. Gang parvis sammen  $x_1y_1$   $x_2y_2$  osv. og legg dem sammen

$$\sum x_iy_i = x_1y_1 + x_2y_2 + \dots + x_ny_n$$

$$\sum x_iy_i = 1 \cdot 5 + 2 \cdot 4 + 7 \cdot 3 + 11 \cdot 2 = 56$$

5. Sett

$$a = \frac{n \sum x_iy_i - \sum x_i \sum y_i}{n \sum x_i^2 - (\sum x_i)^2}$$

$$a = \frac{4 \cdot 56 - 21 \cdot 14}{4 \cdot 175 - 21 \cdot 21} = -0,27$$

6.

$$b = \frac{1}{n}(\sum y_i - a \sum x_i)$$

$$b = \frac{1}{4}(14 - (-0,27) \cdot 21) = 4,92$$

Regresjonslinjen er linja

$$y = ax + b$$

Regresjonslinjen er linja

$$y = -0,27x + 4,92$$