

Kortfattet løsningsforslag for FYS2130 6. juni 2007

Oppgave 1

a) Magnetfeltamplituden er $B_0 = \frac{E_0}{c} = \underline{\underline{E_0 \sqrt{\epsilon_0 \mu_0}}}$

Intensiteten er $I = \frac{1}{2} \epsilon_0 c E_0^2 = \frac{1}{2} \epsilon_0 \frac{1}{\sqrt{\epsilon_0 \mu_0}} E_0^2 = \frac{1}{2} E_0^2 \sqrt{\frac{\epsilon_0}{\mu_0}}$

b) Bølgefunksjonen for E-feltet er: $\underline{\underline{\mathbf{E}(z, t) = E_0 \sin(kz - \omega t) \mathbf{j}}}$

Valg av sinus sikrer at E-feltet er null for $t = 0$ i origo.

Amplituden til B-feltet er $B_0 = \frac{E_0}{c} = \frac{E_0 k}{\omega}$

Siden $\mathbf{E} \times \mathbf{B}$ er rettet i bølgens forplantningsretning må B være rettet i negativ x-retning hvis E er rettet i positiv y-retning. Bølgefunksjonen for B-feltet er

$$\underline{\underline{\mathbf{B}(z, t) = -\frac{E_0 k}{\omega} \sin(kz - \omega t) \mathbf{i}}}$$

c) E-feltet etter passering av det første filteret er: $E_1 = E_0 \cos 45^\circ = \frac{E_0}{\sqrt{2}}$.

E-feltet etter passering av det andre filteret er: $E = E_1 \cos(90^\circ - 45^\circ) = E_1 \cdot \frac{1}{\sqrt{2}} = \underline{\underline{\frac{E_0}{2}}}$

E-feltet etter passering av det første filteret når rekkefølgen er byttet om:

$E = E_0 \cos 90^\circ = 0$. E-feltet etter passering av det andre filteret må også være lik 0.

Oppgave 2

a) Linsemakerformelen er $\frac{1}{f} = (n-1) \cdot \left(\frac{1}{R_1} - \frac{1}{R_2} \right)$.

Hvis lysstrålene kommer fra venstre i figur 3 er $R_1 = \infty$ og $R_2 = -R$.

Dette gir $\underline{\underline{R = (n-1)f}}$

$$R = (1.5 - 1) \cdot 10 \text{ cm} = \underline{\underline{5 \text{ cm}}}$$

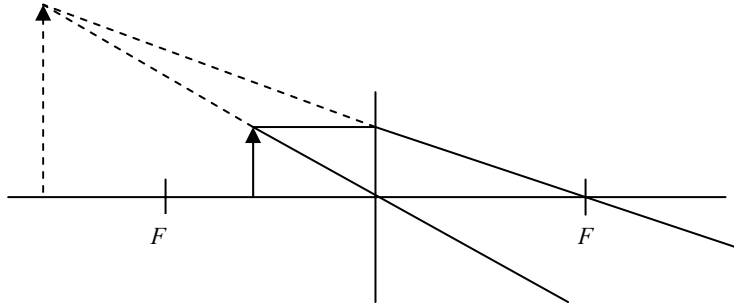
b) Linseformelen er: $\frac{1}{s'} + \frac{1}{s} = \frac{1}{f}$

Bildeavstanden er $s' = \frac{f \cdot s}{s - f} = \frac{10 \cdot 6}{6 - 10} \text{ cm} = \underline{\underline{-15 \text{ cm}}}$ (merk at objektavstanden $s < 0$)

Den laterale bildeforstørrelsen er $m = -\frac{s'}{s} = -\frac{-15}{6} = \underline{\underline{2.5}}$

Siden $m > 0$ er bildet opprett

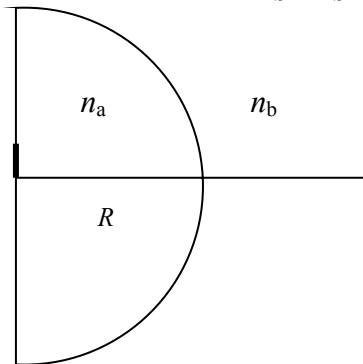
Bildet er virtuelt siden $s' < 0$.



c) Fra Rayleighkriteriet er $\sin \theta = 1.22 \frac{\lambda}{D}$ der D er lensens diameter og θ er den minste vinkelen slik at punktene på filmen kan skilles fra hverandre. Hvis avstanden mellom punktene er $d = 0.5 \text{ mm}$ og avstand mellom linse/film er $L = 1.0 \text{ km}$ er $\theta \approx \frac{d}{L} \ll 1$. Vi kan derfor sette $\sin \theta \approx \frac{d}{L}$.

Den minste diameteren linsen må ha er: $D = \frac{1.22 \cdot 400 \cdot 10^{-9} \cdot 10^3}{0.5 \cdot 10^{-3}} \text{ m} \approx \underline{\underline{0.976 \text{ m}}}$
(Hvis faktoren 1.22 er sløffet i Rayleighkriteriet godtas det som fullgodt svar.)

d) For lysbrytning i en sfærisk flate gjelder for små vinkler: $\frac{n_a}{s} + \frac{n_b}{s'} = \frac{n_b - n_a}{R}$



Vi ser på brytning i den krumme flaten (fra linse til luft). Da er $s = +20 \text{ cm}$ og $R = -20 \text{ cm}$ (krumningscenteret ligger på motsatt side av utgående stråle og $R < 0$).

Formelen over gir: $\frac{n_a}{20 \text{ cm}} + \frac{n_b}{s'} = \frac{n_b - n_a}{-20 \text{ cm}}$ som gir $s' = -20 \text{ cm}$ (uavhengig av n_a og n_b).

Bildet befinner seg i samme posisjon som objektet.

Den laterale forstørrelsen er $m = -\frac{n_a s'}{n_b s} = -\frac{n_a \cdot (-20)}{n_b \cdot 20} = \underline{\underline{\frac{n_a}{n_b}}}$

med $n_a = 1.5$ og $n_b = 1.0$ er $\underline{\underline{m = 1.5}}$

Bildet er opprett siden $m > 0$

For en iakttagere på x -aksen til høyre for linsen sees bildet som om det befinner seg på den plane flaten men forstørret 1.5 ganger.

Oppgave 3

a) Observatør i ro. Når kilden beveger seg mot observatøren er registrert frekvens

$$f' = \frac{c}{c-u} f = \frac{340}{340-30} \cdot 500 \text{ Hz} = \underline{\underline{548 \text{ Hz}}}$$

Når kilden beveger seg bort fra observatøren er registrert frekvens:

$$f' = \frac{c}{c+u} f = \frac{340}{340+30} \cdot 500 \text{ Hz} = \underline{\underline{459 \text{ Hz}}}$$

b)



Frekvens for en observatør som følger vegg er: $f' = \frac{c-V}{c+u} f$

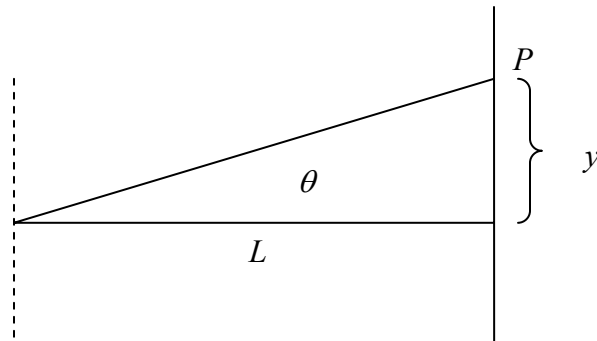
Lyd med denne frekvensen reflekteres mot observatøren som følger kilden.

Denne observatøren registrerer frekvensen

$$f'' = \frac{c-u}{c+V} f' = \frac{c-u}{c+V} \cdot \frac{c-V}{c+u} f = \frac{340-30}{340+20} \cdot \frac{340-20}{340+30} \cdot 500 \text{ Hz} = \underline{\underline{372 \text{ Hz}}}$$

Oppgave 4

a)



Gitterkonstanten er $d = 1 \text{ cm}/1000 = 10^{-5} \text{ m}$

m 'te ordens lysmaksimum i P på skjermen inntreffer når $d \sin \theta = m\lambda$
som gir $\theta = \arcsin(m\lambda/d)$

Avstanden mellom m 'te ordens maksimum og sentralmaksimum på skjermen er
 $y = L \tan \theta$

Avstanden mellom m 'te ordens lysmaksimum for λ_1 og λ_2 er:

$$\Delta y = y_2 - y_1 = L \tan \theta_2 - L \tan \theta_1 = L [\tan(\arcsin m\lambda_2/d)] - L [\tan(\arcsin m\lambda_1/d)] =$$
$$5 \text{ m} \cdot [\tan(\arcsin(3 \cdot 600 \cdot 10^{-9}/10^{-5}))] - 5 \text{ m} \cdot [\tan(\arcsin(3 \cdot 400 \cdot 10^{-9}/10^{-5}))] = \underline{\underline{0.311 \text{ m}}}$$

b) Betingelse for lysmaksimum: $\sin \theta < 1$

$$m\lambda/d < 1$$

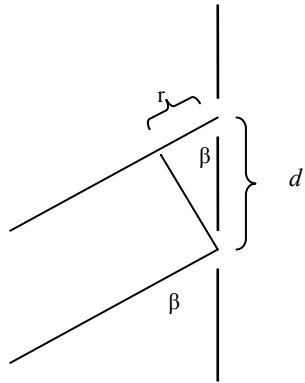
$$m < d/\lambda$$

For $\lambda = 600 \text{ nm}$ er $m < 10^{-5}/600 \cdot 10^{-9} = 16.66$

Det er altså maksimum 16 interferensstriper på hver side av sentralmaksimum.

Det teoretisk maksimale antall interferensstriper for $\lambda = 600 \text{ nm}$ er 33,
inkludert sentralmaksimum.

For $\lambda = 400 \text{ nm}$ er det maksimale antall interferensstriper 51



c) Når lysbølgene for λ_2 når to nabospalter er det allerede en veforskjell $r = d \cos \beta$ mellom dem. Betingelsen for

lysmaksimum i en retning θ for normalt innfall er:

$d \sin \theta = m\lambda$. For skrått innfall er betingelsen

$d \sin \theta + d \cos \beta = m\lambda$

$\theta = \arcsin(m\lambda / d - \cos \beta)$

Fra a) får vi

$$\Delta y = y_2 - y_1 = L \tan \theta_2 - L \tan \theta_1 =$$

$$L \tan[\arcsin(m\lambda_2 / d - \cos \beta)] - L \tan[\arcsin(m\lambda_1 / d)] \approx \underline{\underline{-0.138 \text{ m}}}$$

Det negative fortegnet betyr at $y_1 > y_2$.