

FYS 2150. ØVELSE 7

OPERASJONSFORSTERKEREN

Fysisk institutt, UiO

12. januar 2004

Mål

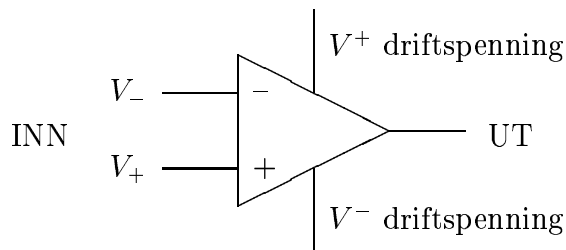
Etter å ha gjennomgått denne øvelsen skal du kjenne to-tre viktige egenskaper til en operasjonsforsterker. Du skal også kunne forklare hvordan en operasjonsforsterker kan brukes som en sammenlikningskrets (komparator) og som en invertende forsterker. Du skal også kunne forklare hva vi mener med positiv og negativ tilbakekobling.

Innledning

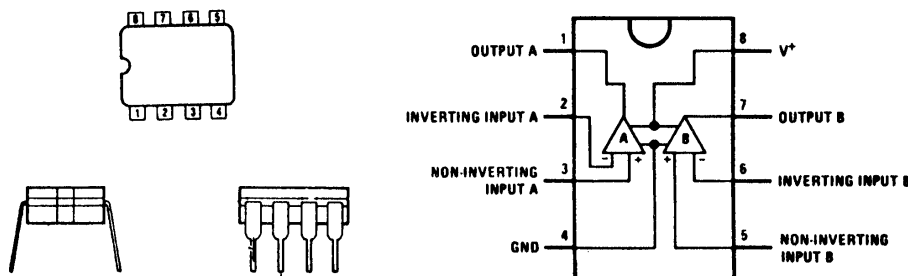
I øvelse 6 laget du en spenningsforsterker av en transistor. Koblingen du bruker der kan bare brukes for vekselspanning, og forsterkningen (uten tilbakekobling) var i størrelsesorden 100. I denne øvelsen skal du møte en annen type spenningsforsterker, nemlig en såkalt operasjonsforsterker.

En operasjonsforsterker (*OpAmp*) er laget som en integrert krets som typisk inneholder ca. 20 transistorer og et titalls motstander. Selve silisiumbiten er av størrelsesorden noen mm^2 . Den er ofte pakket inn i en pakke som kalles DIL (Dual in Line) med åtte eller flere ben. Hver pakke inneholder gjerne en, to eller fire operasjonsforsterkere. Symbolet for en operasjonsforsterker er vist i figur 1.

Det er vanlig at forsterkeren må ha både positiv og negativ driftsspenning, V^+ og V^- , men det finnes også forsterkere som kan bruke bare positiv driftsspenning. I denne øvelsen skal vi bruke en opamp som har betegnelsen LM 358. I figur 2a. er vist en slik forsterker i forstørret målestokk og figur 2b. viser pinnekonfigurasjonen på pakken.



Figur 1: Symbolet for en operasjonsforsterker. Vanligvis tegnes ikke forbindelsen til driftsspenningsene inn.



Figur 2: Til venstre ser du hvordan en operasjonsforsterker ofte ser ut i praksis. Til høyre ser du pinkonfigurasjonen som forteller hvilke "ben" på "pakken" som er koblet til de ulike deler av operasjonsforsterkeren.

Det er potensialforskjellen mellom de to inngangene som er merket + og - som forsterkes opp. Hvis +inngangen er positiv i forhold til -inngangen, vil *utgangen* være positiv i forhold til 0 V (omvendt hvis -inngangen er positiv i forhold til +inngangen). -inngangen kalles ofte for den inverterende inngangen.

Du må ikke forveksle spenningene på + og - inngangene (V_+ og V_-) med de ytre spenningskilder V^+ og V^- . Spenningene på + og -inngangene representerer på et eller annet vis signalet som skal forsterkes, mens driftsspenningsene V^+ og V^- må til for å få forsterkeren til å fungere. Siden det er underforstått at en operasjonsforsterker alltid må ha driftspenning tilkoblet for at den skal fungere, tegnes V^+ og V^- som regel ikke inn. Driftsspenningsene er stort sett mellom ± 5 V og ± 20 V.

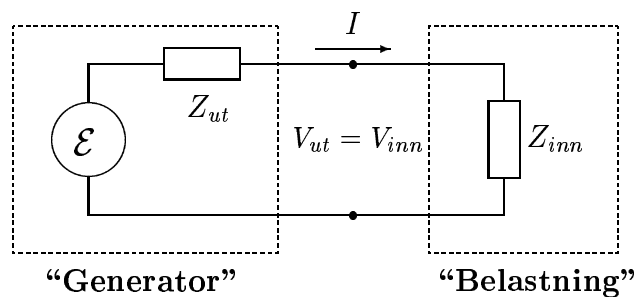
Bruksområdet for en operasjonsforsterker innenfor elektronikk er nærmest ube-

grenset, og den som behersker teknikken kan nærmest utføre trolldom med disse små pakkene. Det som blir vist i denne øvelsen er bare en liten smakebit.

I fysikk brukes operasjonsforsterkere ofte til å forsterke små signaler fra forskjellige typer følere (transdusere) for at signalene skal kunne leses f.eks. av en Analog til Digital Converter (ADC). Termoelementer, som ofte benyttes for å måle temperatur, gir typisk fra seg en spenning på noen få mV. Det samme gjelder følere laget av halvledermateriale. Signalene som vi ønsker, f.eks. til ADC kretsen, bør imidlertid være i størrelsesorden noen få volt. I slike tilfeller trenger vi nettopp en forsterker med forsterkning omtrent en tusen ganger mellom føler og registrering (ADC).

Et annet bruksområde for operasjonsforsterkere er innen styring av prosesser. Her trenger en ofte å kunne sammenlikne én spenning med en annen. En overvåker f.eks. temperaturen i et system og sammenlikner denne med en gitt verdi. Hvis temperaturen blir for høy (lav), må noe gjøres. Signalet fra en temperaturføler kan da sendes inn på den ene inngangen på forsterkeren, og en referanseverdi inn på den andre inngangen. Operasjonsforsterkeren vil da, som vi snart skal se, ha en utgangsspenning som slår om fra den ene ytterverdi til den andre ved meget små spenningsvariasjoner på inngangene. Når operasjonsforsterkeren brukes på denne måten (for å sammenlikne to verdier), sier vi at den brukes som en *komparator*.

En operasjonsforsterker kan også brukes til noe vi kaller impedanstilpasning. Impedanstilpasning er et svært viktig emne innen elektronikk, og det handler om signaloverføring fra en enhet til en annen. Når to kretser kobles sammen, kan vi snakke om en “generator” og en “belastning”, og figur 3 viser hvordan vi kan illustrere hvordan disse vekselvirker.



Figur 3: Når et signal vandrer fra en enhet til den neste, kan vi snakke om en “generator” og en “belastning”, hver med sine karakteristiske impedanser. “Generatoren” har en utgangsimpedans Z_{ut} og “belastningen” har en inngangsimpedans Z_{inn} .

“Generatoren” har en “signalkilde”, men i serie med denne kilden er det en

impedans (motstand) Z_{ut} . “Belastningen” vil belaste generatoren, og vi kan illustrere dette med en impedans Z_{inn} mellom belastningens to inngangskontakter.

Generelt sett får vi overført mest mulig energi fra “generatoren” til “belastningen” dersom $Z_{inn} = Z_{ut}$. Videre får en overført spenningen \mathcal{E} mest mulig uten tap dersom $Z_{inn} \gg Z_{ut}$. Forskjellige kilder (“generatorer”) har ulik utgangsimpedans Z_{ut} . Ved å bruke operasjonsforsterkere enten i første del av “belastningen” (og/eller som et haleheng på “generatoren”), kan en tilpasse impedansene slik at overføringen blir optimal.

For å unngå misforståelser bør det vel her presiseres at impedansen til *selve operasjonsforsterkeren* er konstant, og ofte meget høy, men impedansen til en forsterkerkrets som bygger på en operasjonsforsterker kan varieres med komponentene som omkranser opamp'en.

Operasjonsforsterkere, typiske egenskaper.

En operasjonsforsterker er en meget nyttig forsterker, men den er ikke perfekt. Om den var helt ideell skulle en ønsket følgende egenskaper:

- Forsterkningen (uten tilbakekobling) er uendelig.
- Inngangsimpedansen (selve OpAmp'en) er uendelig.
- Utgangsimpedansen er 0.

Ingen av disse egenskapene kan realiseres 100% i en reell operasjonsforsterker, men forsterkningen er typisk større enn 10^5 , inngangsimpedansen større enn $10^6 \Omega$ og utgangsimpedansen er mindre enn 100Ω .

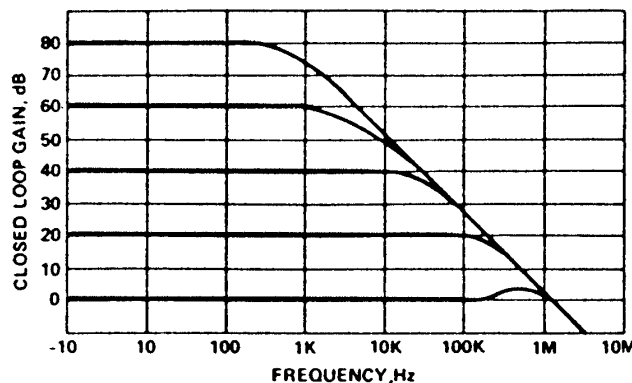
Av dette skjønner du at en med operasjonsforsterkere lett kan oppnå at $Z_{ut} \ll Z_{inn}$, og dette var ifølge avsnittene ovenfor gunstig ved mange overføringer. Imidlertid kan inngangs- og utgangsimpedansene endres drastisk alt etter hvordan operasjonsforsterkeren er koblet opp i praksis.

La oss forøvrig se hva en forsterkning på 10^5 virkelig innebærer. Vi må da først merke oss at *vi kan ikke få større spenning ut enn driftspenningen* (maks. utspenning vil gjerne være ca. 1 V lavere enn driftspenningen). Av dette skjønner du at det vil være meget små potensialforskjeller som skal til på inngangene før vi når maksimal utspenning. Hvis vi har driftspenninger på ± 15 V, som er vanlig, og

forsterkningen er 10^5 , vil en potensialforskjell mellom de to inngangene på 0.15 mV være nok til at utspenningen vil være maksimal (minimal). Siden det skal så liten spenningsforskjell til på + og -inngangene, for å få store endringer på utgangen, er en opamp meget velegnet som komparator.

Hvis vi skal bruke en opamp som forsterker, er det oftest en fordel å sette ned forsterkningen. Forsterkningen kan reduseres ved å bruke negativ tilbakekobling. Negativ tilbakekobling oppnås dersom en fører litt av utgangssignalet tilbake til inngangen på en slik måte at det tilbakeførte signalet motvirker deler av det opprinnelige inngangssignalet. Forsterkningen vil da altså gå ned.

En positiv gevinst ved negativ tilbakekobling er at vi oppnår en mer bredbåndet forsterker. Ser vi nemlig på frekvensgangen for en opamp, er forsterkningen meget avhengig av frekvensen. Dette er illustrert i figur 4.



Figur 4: Frekvensgang for en operasjonsforsterker for forskjellig grad av negativ tilbakekobling.

Den øverste kurven viser forsterkningen som funksjon av frekvensen uten tilbakekobling (open loop gain), mens kurvene nedover viser forsterkningen ved økende grad av negativ tilbakekobling.

Det er flere egenskaper ved operasjonsforsterkere som vi ikke skal gå så nøye inn på i denne øvelsen. For eksempel tar ikke denne øvelsen opp problemer med DC offset, dvs. at utgangen kan ha en DC spenning selv om det *ikke* finnes noe DC spenningsforskjell mellom + og - inngangene. Problemer med DC offset lar seg løse ved hjelp av spesielle offset-tilkoblinger.

Ellers har vi nedenfor tatt med litt stoff om et par andre viktige egenskaper

med operasjonsforsterkere, nemlig common mode rejection ratio (CMRR) og slew rate. Begge begrepene kan være viktige om du selv skal lage forsterkere basert på operasjonsforsterkere. Avsnittene nedenfor er bare for de mest interesserte.

♠ For de mest interesserte:

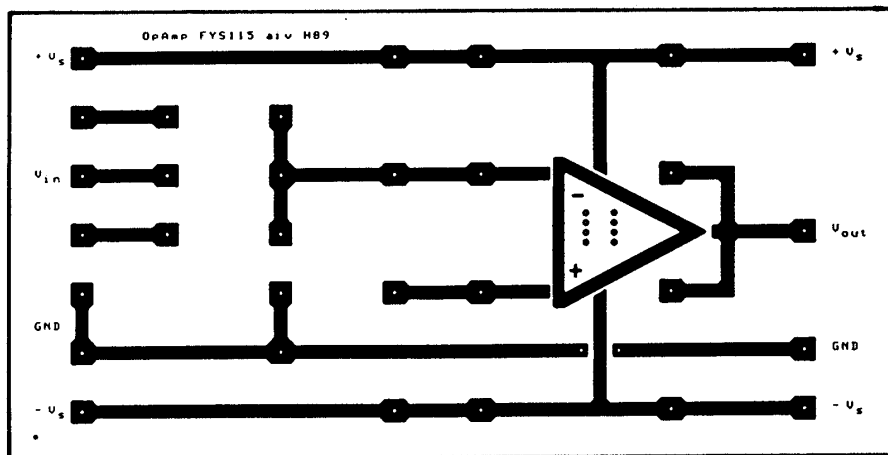
Vi sa at det som forsterkes opp i en operasjonsforsterker, er *potensialforskjellen* mellom de to inngangene. Det betyr at vi burde få samme utspenning når +inngangen er 0.5000000V og -inngangen er 0.5000001V som når +inngangen er 1.5000000V og -inngangen er 1.5000001V (siden differansen i begge tilfeller er 0.1 μV). Ingen opamp er så ideelle at *bare* potensialdifferansen spilles inn på utsignalet, og vi opererer derfor med en størrelse kalt CMRR (Common mode rejection ratio) som forteller hvor god den enkelte opamp er i så måte. CMRR er definert som forholdet mellom forsterkning av spenningsforskjeller mellom de to inngangene, og forsterkning av *fellesspenninger* på de to inngangene i forhold til jord.

Jo større CMRR, desto bedre er en opamp til å skille potensdifferanser fra effekter som skyldes felles potensialer på begge inngangene. For vanlige operasjonsforsterkere er dette tallet > 80 dB.

Hva mener vi så med slew rate? La oss tenke oss at vi forandrer potensialene på inngangene momentant slik at utgangen tvinges til å forandre verdi fra f.eks. -5 V til $+5$ V. Hvor lang tid tar dette? Ideelt burde dette også gå momentant. Det viser seg imidlertid at det tar en endelig tid gitt ved den såkalte slew rate for den opamp vi betrakter. Denne verdien er typisk ca. $0.1 - 0.5$ V/ μs , men ekstra raske opamp'er har en slew rate på flere hundre V/ μs .

Koblingsbrettet

For denne øvelsen har vi laget et spesielt koblingsbrett som skal gjøre det enkelt å koble inn komponenter og spenningskilder til operasjonsforsterkeren. En skisse av brettet er vist i figur 5.



Figur 5: Koblingsbrettet skjematisk.

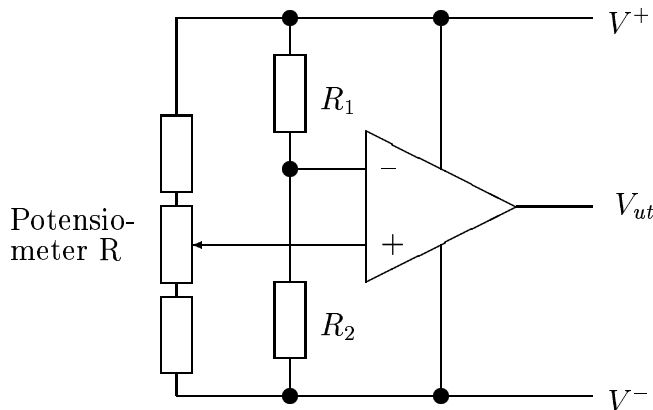
Koblingsbrettet har to forskjellige slag klembøssinger. Noen av disse egner seg for tilkobling med bananplugg slik at du kan få utstyret knyttet til måleapparat og spenningskilde. Andre (mindre) klembøssinger er bare beregnet for å koble motstander o.l. til operasjonsforsterkeren for å oppnå de kretsene du skal bruke.

Husk at spenningskilden (+15 V, 0 V, -15 V) alltid skal være tilkoblet når du måler på kretsene, men fjern +15 V og -15 V når du kobler om. På brettet skal +15 V kobles til røde klembøssinger merket $+V_s$, mens -15 V kobles til blå klembøssinger merket $-V_s$. 0 V kobles til en av de svarte klembøssingene merket GND ("ground").

Operasjonsforsterkeren kan lett ødelegges ved feilkoblinger (f.eks. dersom du bytter om + og -). Pass også på å unngå kortslutninger ved at ledninger kommer uønsket i kontakt med kretskortet. En ny opamp er ikke særlig dyr (ca. 5 kr), men en defekt opamp kan lett koste deg mye bortkastet tid før en eventuelt finner ut at noe er galt.

Oppgave 1 : Operasjonsforsterkeren som komparator

Vi skal først undersøke hvordan operasjonsforsterkeren uten tilbakekobling kan brukes som komparator. Bruk kretsen som er vist i figur 6. Her er $-$ inngangen lagt til et fast potensial med spenningsdeleren R_1 , R_2 . Potensialet på $+$ inngangen kan varieres med potensiometeret R .



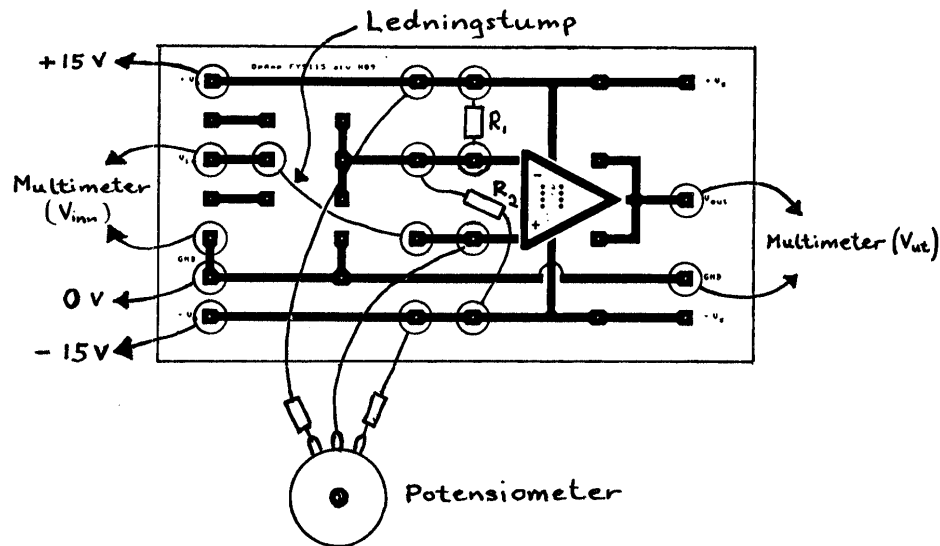
Figur 6: Operasjonsforsterkeren, uten tilbakekobling, brukt som komparator.

Koble opp kretsen som vist på figur 6. R_1 og R_2 velges lik 10 og 12 k Ω , henholdsvis. Potensiometeret har de to tilgrensende resistansene ferdig tilkoblet. I figur 7 har vi gitt et tips til hvordan komponentene kan monteres på brettet.

Bestem spenningen på $-$ inngangen med et multimeter (relativt til jord (GND)), og noter verdien. Bestem dernest hvordan spenningen på $+$ inngangen og spenningen på utgangen varierer når du dreier potensiometeret fra en ytterstilling til den andre. Du har to multimetre til disposisjon, slik at begge spenninger kan bestemmes samtidig. Husk at spenningene måles relativt til jord (GND).

Bruk korte ledninger, og hold ledningene på utgangssiden (høyre for opamp) vekk fra inngangssiden (venstre for opamp). Dette er for å unngå at forsterkeren skal begynne å oscillere.

Beskriv hvordan spenningsverdiene varierer på $+$ inngangen når potensiometeret dreies, og beskriv også hvordan spenningen på utgangen varierer i det samme området. En enkel skisse kan være på sin plass. Bestem hvilken spenning på $+$ inngangen som gir omslag på utgangen. Ser du noen sammenheng mellom denne verdien og den spenningen du målte på $-$ inngangen innledningsvis? Forstår du hvorfor vi kaller denne kretsen for en komparator (“sammenlikner”)?



Figur 7: Tips til hvordan komparatorkretsen (figur 6) kan oppnås ved bruk av koblingsbrettet.

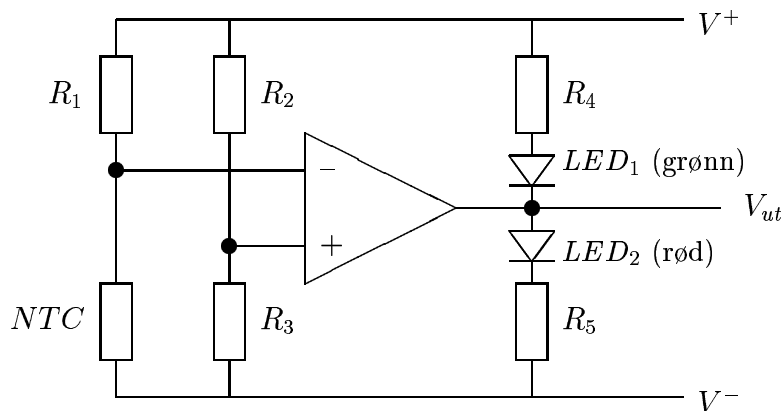
Oppgave 2 : Enkel temperaturalarm

I denne oppgaven skal vi vise en praktisk anvendelse av en opamp brukt som komparator. Kretsen er vist i figur 8.

Vi skal bruke en NTC motstand (Negativ Temperature Coefficient), også kalt termistor, som temperaturføler. Resistansen til termistoren synker med ganske mange % når temperaturen øker fra -20°C til $+100^{\circ}\text{C}$. Resistansverdien ved 20°C er ca. $10\text{ k}\Omega$.

Vi skal bruke noen lysemitterende dioder (light emitting diodes, LED) for å markere når temperaturen på føleren blir høyere enn en viss grense. En lysemitterende diode gir fra seg lys når det går ca. $1\text{--}10\text{ mA}$ gjennom den. Dioden kan ødelegges ved større strømmer, derfor kobler vi gjerne inn en resistans i serie med dioden for å begrense strømmen. Vi har loddet $1.5\text{ k}\Omega$ resistanser (R_4 og R_5) til lysdiodene når du får dem, og loddingen er utført på nettopp den siden av dioden som figuren antyder (forskjell på rød og grønn!). Dersom diodene monteres feil vei, vil de aldri lyse.

Fra oppgave 1 så du at når spenningen på +inngangen var høyere enn på -inngangen, var spenningen på utgangen nesten lik $+V_s = 15\text{ V}$. Tilsvarende for



Figur 8: *Temperaturalarm basert på en operasjonsforsterker som komparator.*

motsatt polaritet. Dette benytter vi oss av for å slå av og på lyset i diodene. Dersom altså spenningen på +inngangen er større enn på –inngangen, vil utgangen på operasjonsforsterkeren gå “høy” slik at det er liten potensialforskjell mellom V^+ og V_{ut} , men stor potensialforskjell mellom V_{ut} og V^- . I dette tilfellet vil derfor diode LED_2 lyse, mens diode LED_1 ikke vil lyse.

Koble opp kretsen som vist i figur 8, og la $R_1 = R_2 = 10\text{ k}\Omega$. Mål resistansen i termistoren ved romtemperatur (før du kobler den inn i kretsen). Ikke ta i komponenten når du måler! Velg så verdien R_3 mest mulig lik, *men litt mindre enn*, den målte resistansen. R_3 vil oftest være 8.2, 9.1 eller $10\text{ k}\Omega$. Koble ferdig kretsen, og sett på spenningskilden.

Hvis du nå varmer opp termistoren, vil potensialet på –inngangen avta, og dersom du har valgt passende verdier, vil denne spenningen bli lavere enn på +inngangen. I så fall vil spenningen på utgangen bli positiv. Den røde lysemitterende dioden (LED_2) vil da lyse, mens den grønne slukker.

Dersom du ved oppvarming av termistoren ikke får til noe omslag i hvilken diode som lyser, får du spørre en veileder om hjelp. (Oftest er det da foretatt feilkobling, eller at R_3 er valgt for høy.)

Hvordan kan vi variere hvilken temperatur utgangen skal slå om på? Klarer du å få omslaget til å foregå mellom romtemperatur og kroppstemperatur?

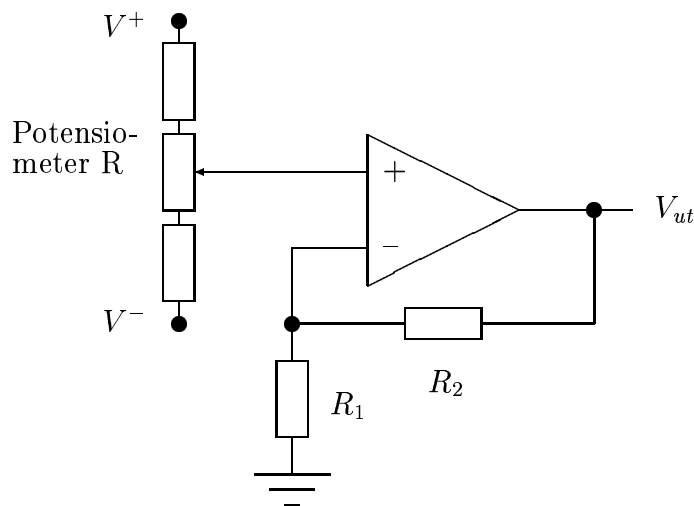
Det burde være unødvendig å si at oppkoblinger liknende den du her har laget, kan anvendes i svært mange sammenhenger, for kontroll eller alarm for trykk, temperatur, lys, fuktighet og mye mere.

Oppgave 3 : Forsterker med negativ tilbakekobling

a. Likespenninger

I oppgave 1 og 2 brukte vi operasjonsforsterkeren som komparator. Den virket da nærmest som en bryter: av/på. For å bruke operasjonsforsterkeren også som en vanlig analog forsterker, må vi ty til negativ tilbakekobling. Vi oppnår negativ tilbakekobling i en forsterker dersom vi fører en del av utgangssignalet tilbake til inngangen på en slik måte at forsterkingen blir mindre enn uten tilbakekobling. For en operasjonsforsterker kan dette oppnås ved å føre litt av utgangssignalet tilbake til $-$ inngangen.

Kretsen vi skal bruke i denne oppgaven er vist i figur 9. Du ser av figuren at signalet på utgangen blir ført tilbake til $-$ inngangen ved hjelp av en spenningsdeler mellom utgangen og jord. (En spenningsdeler består av to motstander i serie, med uttak imellom.) Dersom du husker hvordan en spenningsdeler virker, skjønner du fort at dersom R_2 er stor i forhold til R_1 , vil tilbakekoblingen være svak (bare litt av signalet på utgangen kommer tilbake til $-$ inngangen). Når R_1 øker i forhold til R_2 , vil tilbakekoblingen øke.



Figur 9: Operasjonsforsterkeren med negativ tilbakekobling.

Det er ikke så vanskelig å beregne den forsterkningen vi får for kretsen i figur 9. De viktige opplysningene er at opamp'en *i seg selv* har en meget stor grad av forsterkning, og en stor inngangsimpedans. Med en forsterkning på 10^5 fant vi at spenningsforskjellen mellom $+$ og $-$ inngangen kun kunne være 0.15 mV før operasjonsforsterkeren støtte mot sin maksimumsgrense på utgangen (forutsatt $V^+ =$

15 V). Det vil si at når en opamp brukes som en vanlig forsterker, må spenningene på + og -inngangen anta praktisk talt samme verdi. Når "signalet" kobles til +inngangen, som i figur 9, er det faktisk *tilbakekoblingen* som sørger for at -inngangen antar omtrent samme verdi som +inngangen. Dette resultatet er såpass generelt og viktig at vi gjentar det enda en gang:

Huskeregul # 1: *Ved negativ tilbakekobling vil utgangen anta en verdi som fører til at potensialet på begge inngangene er praktisk talt identiske. Et unntak får vi når utgangsspenningen støter mot grenseverdiene bestemt av spenningskilden (strømfor- syningen).*

La oss ta et par talleksempler som kan illustrere dette. Anta først at spenningen på +inngangen er 0 V. Vi påstår da at V_{ut} også vil være 0 V. La oss sjekke om dette kan være rett. Vi vet at V_{ut} er lik 10^5 ganger spenningsforskjellen mellom + og - inngangene, det vil si at

$$(V_+ - V_-) \cdot 10^5 = V_{ut}$$

Setter vi inn $V_+ = V_{ut} = 0$ V, følger da automatisk at $V_- = 0$ V.

Anta nå at $V_+ = 1.0$ V (1.0001 V dersom vi vil være nøye) for $R_1 = 1$ k Ω og $R_2 = 9$ k Ω . Vi påstår da at V_{ut} vil være 10 V. Anvender vi igjen formelen ovenfor, finner vi da at $V_- = 1.0$ V (1.0000 V dersom vi skal være nøye). Men hvor kommer denne spenningen fra? Jo, det er det spenningsdeleren R_1 og R_2 som sørger for siden $V_- = (R_1/(R_1 + R_2)) \cdot V_{ut}$.

Vi har her benyttet oss av det faktum at inngangsimpedansen til inngangene på operasjonsforsterkeren er meget stor. Det går derfor praktisk talt samme strøm gjennom R_1 og R_2 . Dette er også en så viktig egenskap ved operasjonsforsterkeren at vi vil fremheve den litt ekstra:

Huskeregul # 2: *Strømmene inn eller ut av inngangene + og - kan regnes som 0.*

Bruker vi nå de to huskereglene ($V_+ \approx V_-$) og at vi kjenner V_- uttrykt ved V_{ut} på grunn av den enkle spenningsdelingen) kan forsterkningen lett beregnes. Resultatet blir:

$$f = V_{ut}/V_+ \approx (R_1 + R_2)/R_1 \quad (1)$$

Du skal nå få teste formelen for forsterkning vi kom fram til ovenfor. Koble da som vist i figur 9. Bruk $R_1=10$ k Ω og $R_2=100$ k Ω . Varier potensialet på +inngangen ved hjelp av potensiometeret R . Du skal så finne følgende sammenhenger mellom de aktuelle spenningene:

- V_{ut} som funksjon av V_{inn} , med spesiell vekt på området $-1.5 \text{ V} < V_{inn} < +1.5 \text{ V}$ (Merk: Med V_{inn} mener vi her spenningen på +inngangen, og såvel V_{inn} som V_{ut} måles relativt til jord).
- Potensialforskjellen mellom + og -inngangen som funksjon av V_{inn} i det samme området som ovenfor.

Du har to multimetre til disposisjon, og med litt omtanke skulle du kunne gjennomføre disse målingene ganske raskt.

Sett opp måledataene i to oversiktlige tabeller, og beskriv det resultatet du kommer fram til. Bestem forsterkningen til kretsen, og forklar hvilket gyldighetsområde denne gjelder for. Teoretisk er forsterkningen ved denne tilbakekoblingen gitt i likning 1. Stemmer dette med dine målinger (V_{ut} som funksjon av V_{inn})?

Hensikten med det andre settet målinger (potensialforskjell mellom + og -inngangen som funksjon av V_{inn}) var å illustrere huskeregel 1 ovenfor. Er dine målinger i overensstemmelse med denne? Kan du forklare hvorfor potensialforskjellen varierer som den gjør når utgangsspenningen støter mot sine grenseverdier?

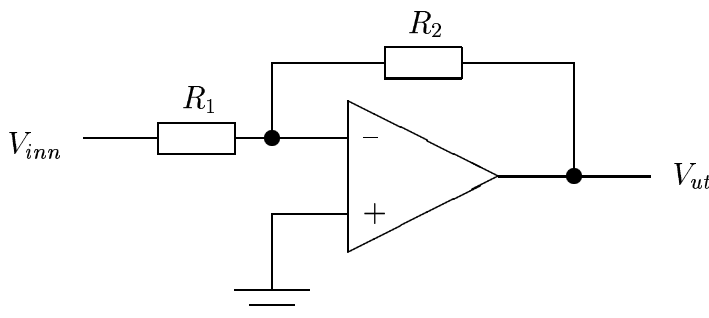
b. Vekselspenning

I a fant du at positiv innspenning ga positiv utspenning. Dette betyr at utgangsspenningen varierte i samme retning (samme fase) som inngangsspenningen. Vil dette også gjelde vekselspanninger? Det skal du sjekke ved å erstatte likespenningssignalet på +inngangen med en sinusspenning fra en funksjonsgenerator.

Koble igjen fra spenningskilden mens du modifierer kretsen. Fjern potensiometeret i figur 9, og koble funksjonsgeneratoren til +inngangen i stedet (husk også jord). **Funksjonsgeneratorens utganger må ikke tilkoples kretsens drivspenningskontakter!** Bruk ca. 1 kHz harmonisk signal (sinus), og amplitude ca. 0.5 V. Koble inn spenningskilden (± 15 og 0 V) igjen, og observer innsignal og utsignal med oscilloskop. Er signalene i fase eller motfase? Hvilken forsterkning finner du nå?

Oppgave 4 : Inverterende forsterker

I denne oppgaven skal vi igjen bruke negativ tilbakekobling, men på en annen måte enn i oppgave 3. Vi skal nemlig nå koble inngangssignalet til $-$ inngangen (se figur 10) i stedet for $+$ inngangen. Koble opp denne kretsen, og la R_1 og R_2 være henholdsvis 10 og 100 k Ω .



Figur 10: *Inverterende forsterker med negativ tilbakekobling.*

Bruk sinusspenning inn og observer innsignal og utsignal med oscilloskop på samme måte som i oppgave 3b. Merk at innsignalet nå går til $-$ inngangen. Finn forsterkningen og faseforskjellen mellom signalet inn og ut. Gjelder formelen for forsterkning $f = V_{ut}/V_{inn} \approx (R_1 + R_2)/R_1$ også for denne koblingen? (Vær litt nøye her !) Hva tror du uttrykket *inverterende* forsterker kommer av?

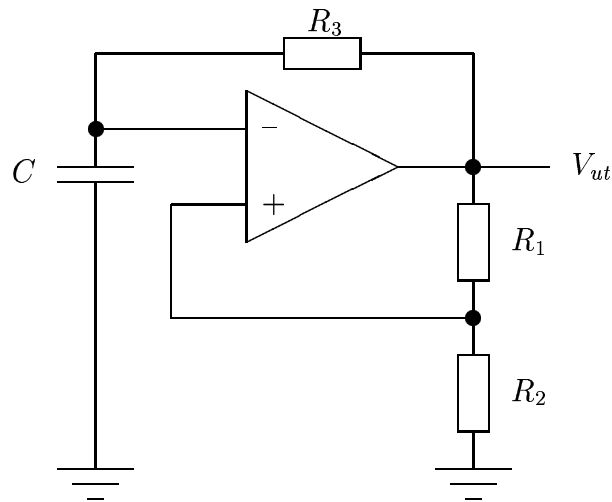
Oppgave 5 : Positiv tilbakekobling

I denne oppgaven skal du bruke positiv tilbakekobling for å få en krets som oscillerer. Skjønt *oscillerer* er kanskje ikke det beste ordet, fordi V_{ut} vil veksle mellom V^+ og V^- , eller “vibrere” mellom disse to tilstandene. Kretsen kalles da også en multivibrator.

Bruk koblingen som er vist i figur 11. La $R_1 = R_2 = R_3 = 10$ k Ω , og $C = 0.1$ μ F. Observer utsignalet og potensialene på de to inngangene. Skisser i samme diagram potensialene på utgangen og på de to inngangene som funksjon av tiden. Bruk vedlagte rutenett. Bestem frekvensen på svingningene du observerer.

Når vi i en forsterker fører noe av utgangssignalet tilbake til $+$ inngangen, har vi positiv tilbakekobling. Dette er en betingelse for at et system skal svinge av seg selv.

Virkemåten til denne multivibratoren kan vi forklare slik: Anta først at utgan-



Figur 11: Operasjonsforsterker med positiv tilbakekobling.

gen er omtrent lik V^+ , f.eks. 14 V. Da vil +inngangen være ca. +7 V på grunn av spenningsdeleren R_1 og R_2 . Vi vet videre at -inngangen må være lavere enn denne verdien siden operasjonsforsterkeren er gått i metning på den positive siden. Det vil nå gå en strøm gjennom R_3 fra utgangen til -inngangen som vil lade opp kondensatoren C . (Denne oppladningen foregår på samme måte som RC kretsen i en av vårens øvelser.) I det øyeblikk -inngangen blir mer positiv enn +inngangen (>7 V), vil utgangen slå om fra +14 V til -14 V. Dette betyr at +inngangen blir ca. -7 V. Nå vil kondensatoren (som først av ligger på ca. +7 V, igjen på grunn av spenningsdeleren) utlades gjennom motstanden på $10\text{ k}\Omega$. Når spenningen på -inngangen blir lavere enn +inngangen (dvs. <-7 V), vil utgangen igjen skifte fortegn og det hele vil gjenta seg.

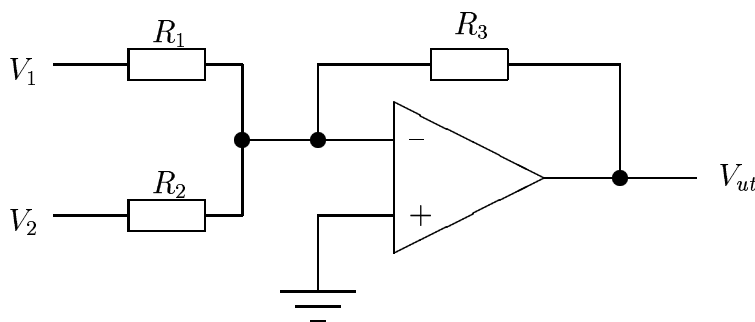
I øvelse 3 diskuterte vi utladning av en kondensator gjennom en resistans, og fant at tidskonstanten for utladningen var gitt ved $\tau = RC$. Beregn tidskonstanten for RC leddet i denne kretsen, og anslå omtrentlig hvilken frekvens en skulle forvente for svingningene ved å sette $f_{\text{beregnet}} = 1/(2\tau)$. Angi denne verdien i journalen din. Verdien bør gi riktig *størrelsesorden* for den reelle frekvensen, men overensstemmelsen vil bare være god dersom RC leddet akkurat rekker å lader seg ut én tidskonstant τ mellom hver gang omslaget i V_{ut} forekommer.

♠ For de mest interesserte:

Dersom du har litt ekstra tid, kan du nå more deg med å sette lyd til multivibratoren. Siden frekvensen avhenger av tidskonstanten τ , kan du lett variere frekvensen til svingningene. Skift da ut R_3 med det potensiometeret du brukte tidligere i øvelsen. (Bruk midtledningen og en av ytterleiderne på potensiometeret.) Koble en høyttaler i serie med en resistans på $1\text{ k}\Omega$ til utgangen (mellom utgang og jord). Varier innstillingen på potensiometeret. Hva hører du?

Oppgave 6 : Addisjon av to analoge spenninger

Vi skal i denne oppgaven bruke en opamp for addering av to signaler. Vi bruker kretsen i figur 12.



Figur 12: Operasjonsforsterkeren som addisjonskrets for analoge spenninger.

Kretsen virker kanskje komplisert, men den er enklere å forklare enn en skulle tro. Vi tar kun utgangspunkt i de samme huskereglene som nevnt tidligere:

- Ved tilbakekobling vil + og -inngangen ha samme spenning, det vil her si 0 V .
- Det går ikke noen strøm i operasjonsforsterkerens inngang, følgelig må strømmen gjennom R_3 være lik summen av strømmene gjennom de to motstandene R_1 og R_2 tilsammen.

Strømmene kan lett finnes fordi -inngangen ligger på 0 V , og relasjonen mellom strømmene som vi nettopp nevnte gir da:

$$V_{ut}/R_3 = -(V_1/R_1 + V_2/R_2)$$

Eller, for spesialtilfellet $R_1 = R_2 = R_3$, vil $V_{ut} = -(V_1 + V_2)$.

Du ser forhåpentligvis at antall innganger kan varieres etter ønske. Har du bruk for å kombinere tre signaler i stedet for kun to, må det settes inn tre motstander i stedet for to på inngangen.

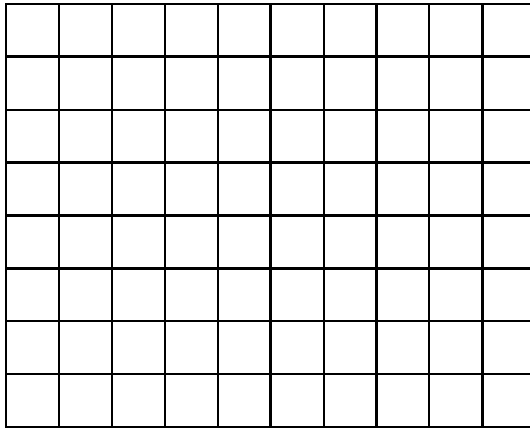
Ved å bruke variable motstander på inngangene, kan de ulike inngangssignalene tillegges forskjellig vekt, og kretsen kan da brukes til å blande forskjellige lydsignaler slik at de oppnår variabel styrke i forhold til hverandre (en enkel miksepult).

La oss prøve ut kretsen i praksis og se om den fungerer slik vi nå har påstått. Vi vil igjen bruke DC spenninger og foreta målinger ved hjelp av multimetre. Vi har laget et brett med uttak for flere sett spenninger. Verdiene du får er gitt på brettet, og varierer fra ca. -3.0 til 3.0 V. De påførte verdiene er bare omtrentlige, og de bør bestemmes mere nøyaktig etter at spenningene er koblet til inngangen på forsterkeren.

Koble opp kretsen med $R_1 = R_2 = R_3 = 47 \text{ k}\Omega$. De to punktene V_1 og V_2 tilkobles forskjellige spenninger fra brettet. Velg et par forskjellige sett av spenninger slik at $V_1 + V_2$ er forskjellig for hvert sett. Noter V_1 og V_2 , og summen $V_1 + V_2$ (for inngangen), og mål den tilsvarende utgangsspenningen (V_{ut}). Stemmer det at $V_{ut} = -(V_1 + V_2)$? Gi en kommentar.

Utstyrliste:

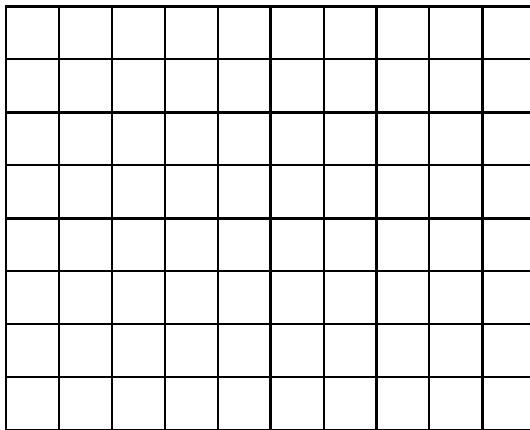
Spenningskilde, -15 V , 0 V , $+15\text{ V}$
Funksjonsgenerator
Oscilloskop
2 multimetre
OpAmp prøvebrett (laget ved FI)
Potensiometer
Div. resistanser:
 $47\text{ k}\Omega$: 3 stk
 $10\text{ k}\Omega$: 3 stk
 $100\text{ k}\Omega$: 1 stk
 $8.2\text{ k}\Omega$: 1 stk
 $9.1\text{ k}\Omega$: 1 stk
 $12\text{ k}\Omega$: 1 stk
Kondensator $0.1\text{ }\mu\text{F}$
 $10\text{ k}\Omega$ termistor
Grønn LED med påloddet motstand
Rød LED med påloddet motstand
Forbindelsesledninger (uten komponent): 2 stk
"Spenningsbrett"
Div. BNC - bananstikk overganger
Eventuelt: $150\text{ }\Omega$ høyttaler
mm-papir



Signal:

V/div:

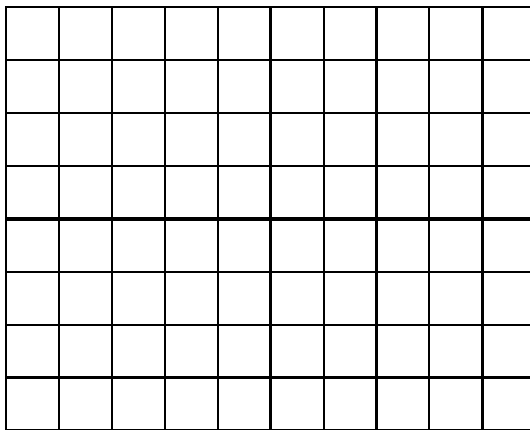
sec/div:



Signal:

V/div:

sec/div:



Signal:

V/div:

sec/div: