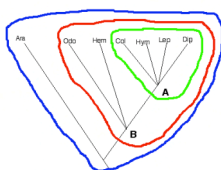


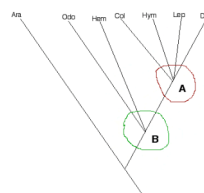
## Oppgave 1

- En monofyletisk gruppe inkluderer en feles stamfar og alle dens etterkommere. I treet har vi ringet inn alle de monofyletiske gruppene i kladogrammet dere fikk fra de morfologiske dataene.



## Polytomier

- En polytomi forekommer når en stamfar har mer enn to umiddelbare etterkommere.
- Til høyre har vi tegnet inn polytomiene i kladogrammet fra oppgave 1.

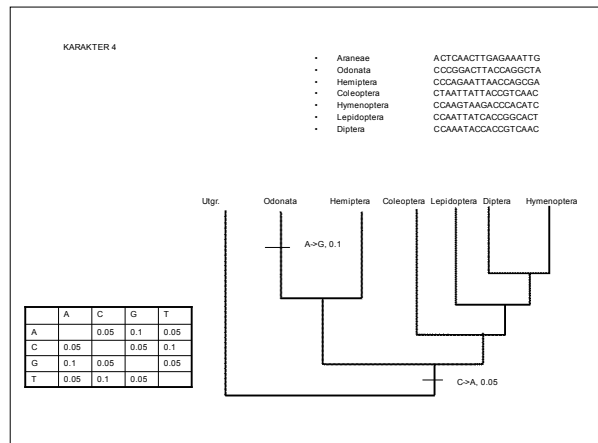
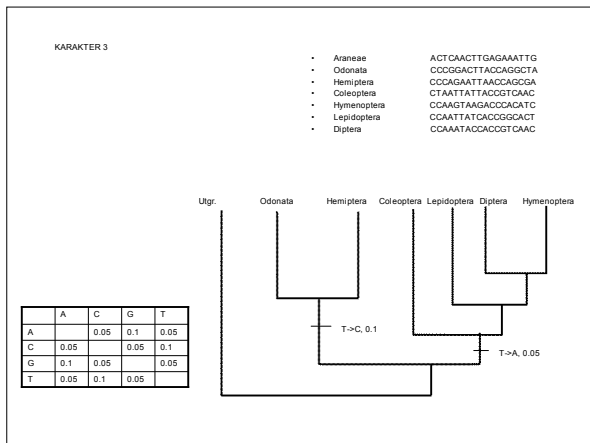
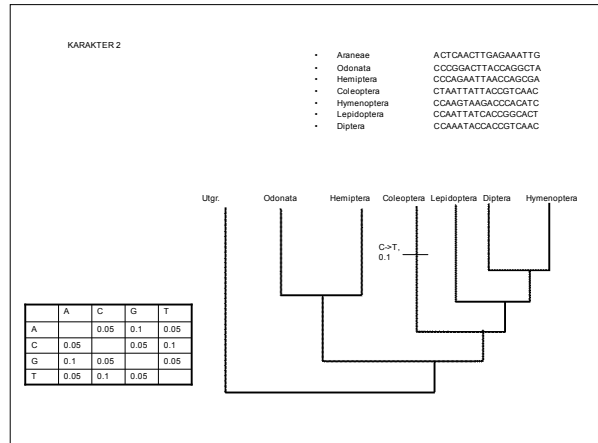
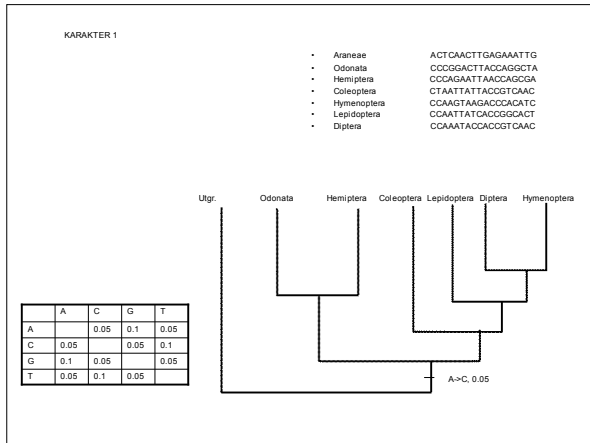


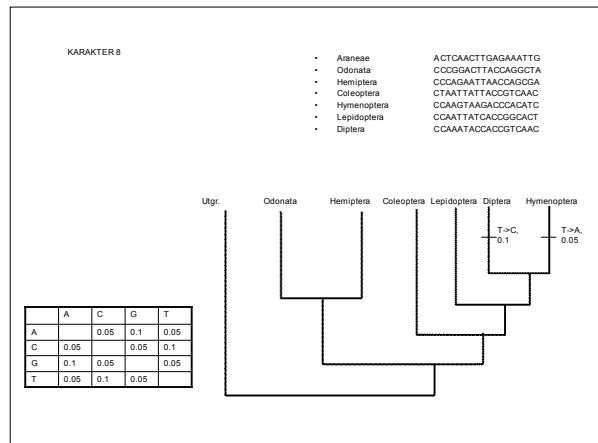
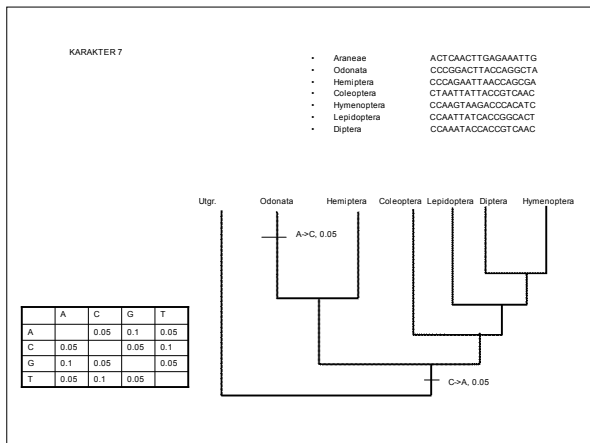
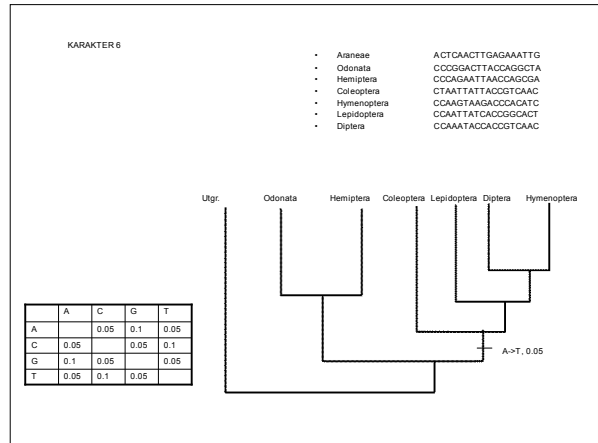
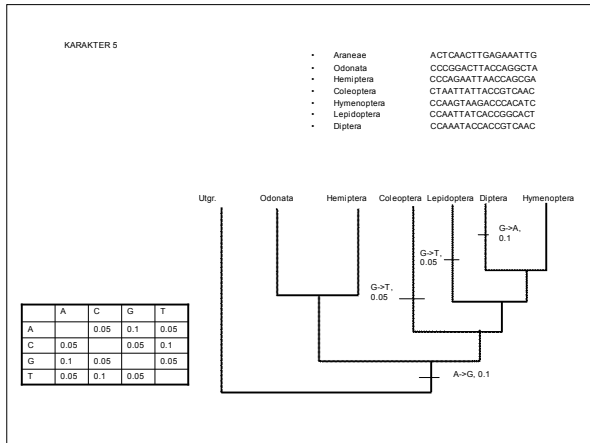
## Årsaker til polytomier

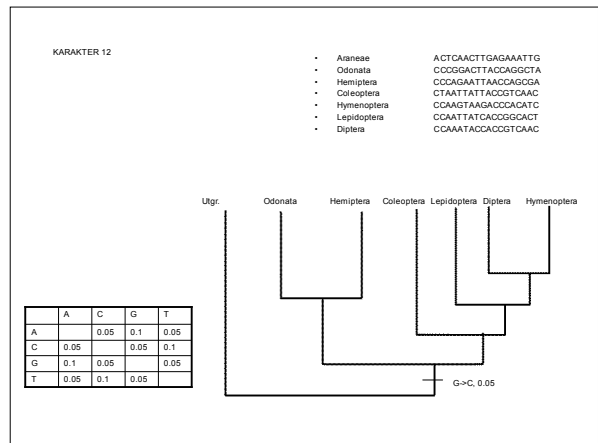
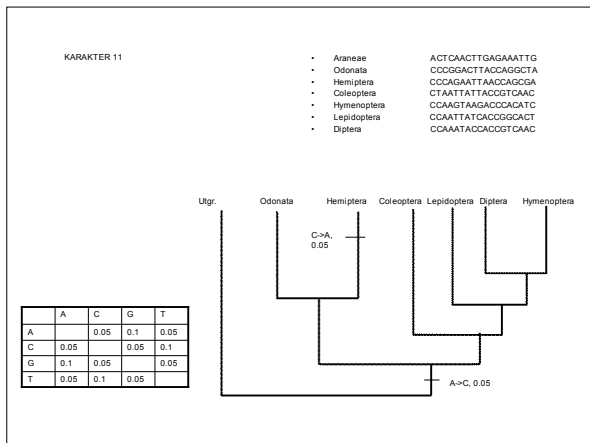
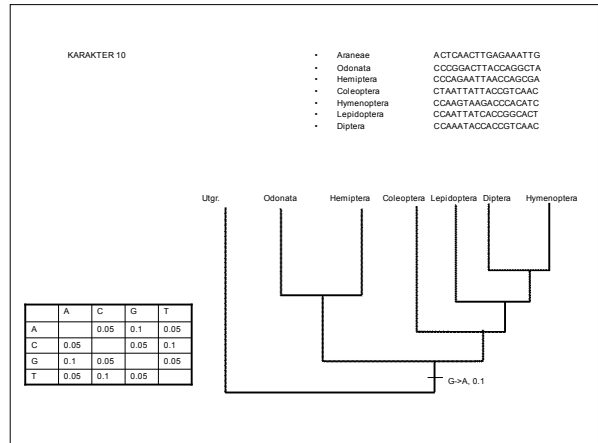
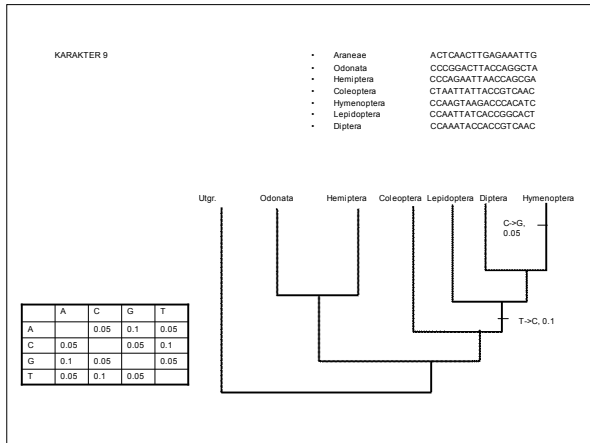
- I vårt tilfelle har vi brukt svært begrenset med informasjon for å konstruere kladogrammet. Dette kan medføre at det blir vanskelig å separere visse taxa i et fylogenetisk tre.
- Evolusjonshistorien til taxaene en forsøker å konstruere et tre for kan også føre til at polytomier forekommer i treet. Hvis en forfar ga opphav til flere taxa i løpet av en begrenset periode vil en polytomi sannsynligvis gi en god representasjon av slektsforhold.
- Eksempel på en slik hendelse kan være adaptiv radiasjon hvor omveltninger i miljøet fører til at undergrupper av en populasjon tilpasser seg nye levemåter i løpet av et kort tidsrom. Dette kan igjen føre til genetisk distinkte taxa dannes.

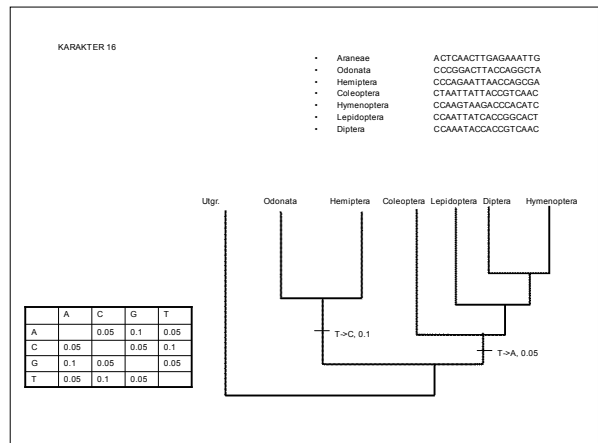
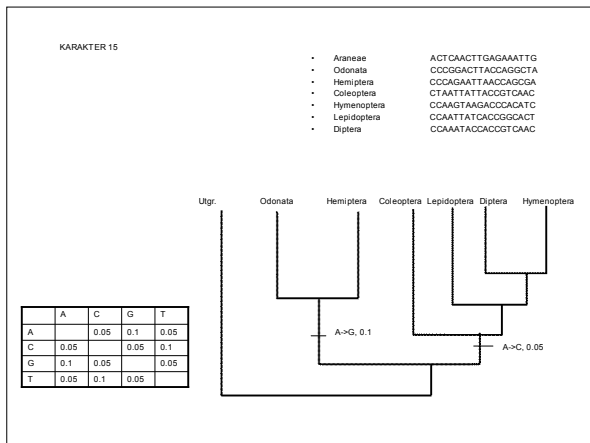
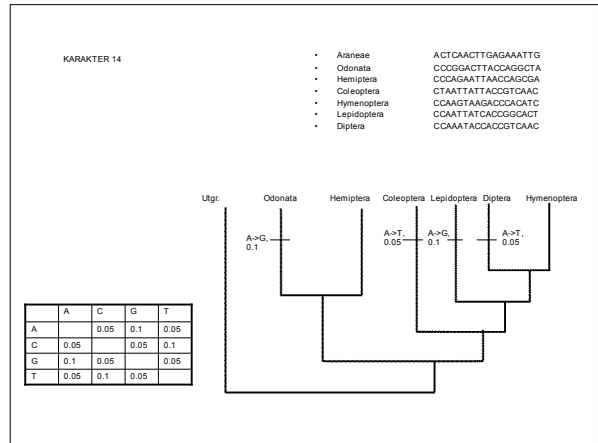
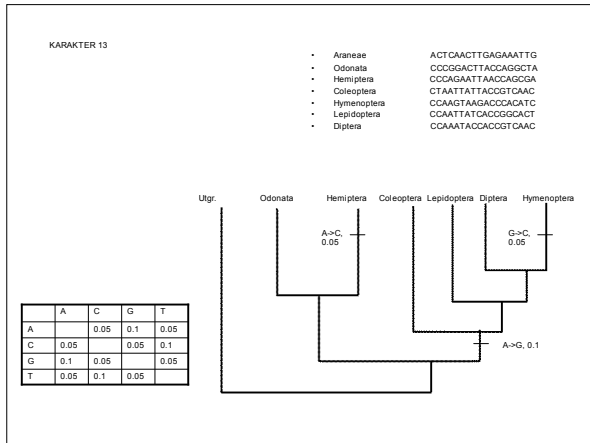
## ML-estimat av oppløst tre, oppg.2

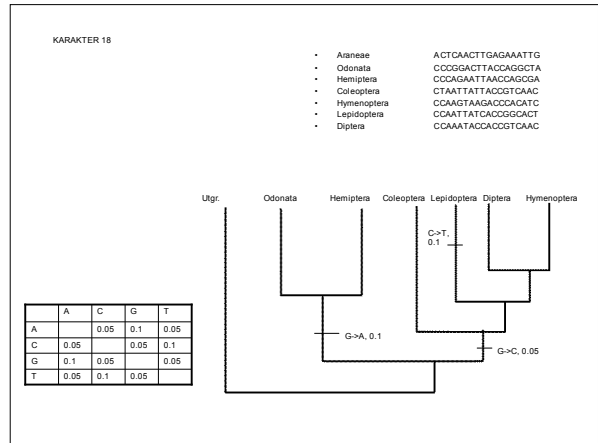
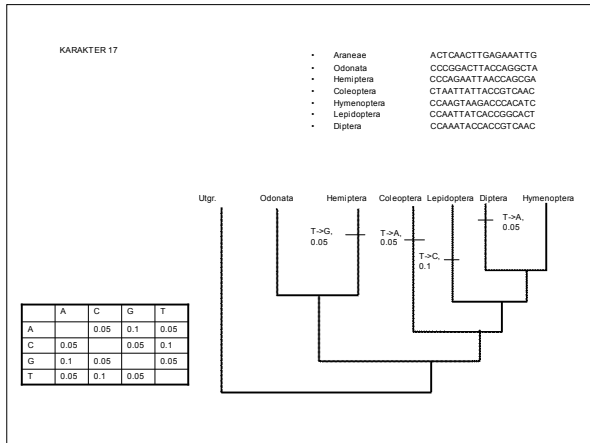
- I denne oppgaven blir dere bedt om å løse opp treet dere fikk i opg. 1. Med dette menes at dere skal tegne to trær uten polytomier som virker rimelig i forhold til treet fra oppg. 1.
- For disse to trærne skal dere gjøre et Likelihood-estimat basert på DNA-dataene på side 3 i oppgaven.
- Under har vi tegnet et eksempel på et slik oppløst tre, og vist hvordan mutasjonene plasseres slik at færrest mulig hendelser kreves.
- Vi har også tatt hensyn til at  $A \leftrightarrow G$  og  $T \leftrightarrow C$  mutasjoner (transisjoner) er mer sannsynlige ( $p=0.05$ ) enn  $A \leftrightarrow C/T$  og  $G \leftrightarrow C/T$  mutasjoner (transversjoner,  $p=0.1$ ).
- Dette har vi gjort for hver karakter. Vi har også skrevet inn sannsynligheter for de ulike mutasjonshendelsene.
- For å få Likelihood-estimatet for hele treet må du finne produktet av sannsynligheter for alle enkelthendelsene.
- Det treet som har høyest Likelihood blir foretrukket foran det med lavere verdi.











## Beregning av ML-estimat

- Vi multipliserer sannsynligheter for alle enkelthendelser fra alle 18 karakterene som er representert ved hvert sitt tre. Slik får vi totalestimatet for treets Likelihood.
- I vårt tilfelle blir det  $1.19 \times 10^{-46}$ .
- I oppgaven blir dere bedt om å foreta Likelihood-beregning for to fullstendig oppløste permutasjoner av kladogrammet fra opg. 1. Med dette menes at dere skal tegne to forskjellige trær ved å forandre posisjoner på de terminale taxa i inngruppen. Se eksempel under:

