

# IN2090 – Databaser og datamodellering

## 06 – Eksempler

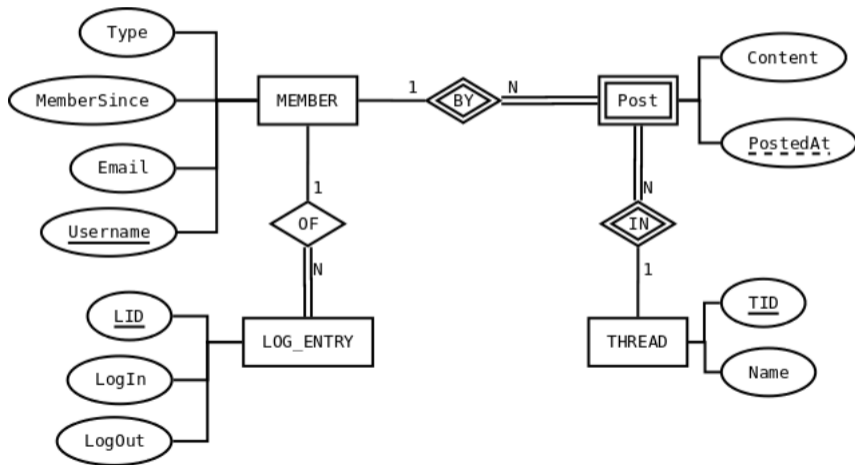
Leif Harald Karlsen  
leifhka@ifi.uio.no



Universitetet i Oslo

## Eksempel: Database for et forum

Vi skal lage en database for et nettforum. Databasen skal være i henhold til følgende ER-diagram i et eget skjema med navn forum:



## Eksempel: Database for et forum

---

I tillegg ønsker vi at følgende skal holde:

1. Username skal ikke kunne inneholde mellomrom
2. Email skal ha form som en mail, altså `<person>@<url>` (vanskelig, ikke pensum!)
3. MemberSince skal være før eller lik dagens dato
4. type er enten 'normal' eller 'admin', med 'normal' som standard/default verdi
5. posted\_at skal være før eller lik nåværende tidspunkt
6. content skal være en ikke-tom streng
7. log\_in skal ikke være `NULL` og være før eller lik nåværende tidspunkt
8. log\_out skal være etter log\_in

## Eksempel: Database for et forum

---

Vi ønsker også å ha følgende views:

- ◆ `forum.logged_in` som skal inneholde liste over brukere som nå er logget inn, sammen med mail og hvor lenge de har vært logget inn.
- ◆ `forum.dash_board` som skal inneholde totalt antall innloggede brukere nå, antall brukere som har vært innlogget i løpet av dagen, antall posts det har vært i løpet av dagen, og antall posts totalt forumer har.