

# INF2100

## Øvelsesoppgaver

Uke 40 2018

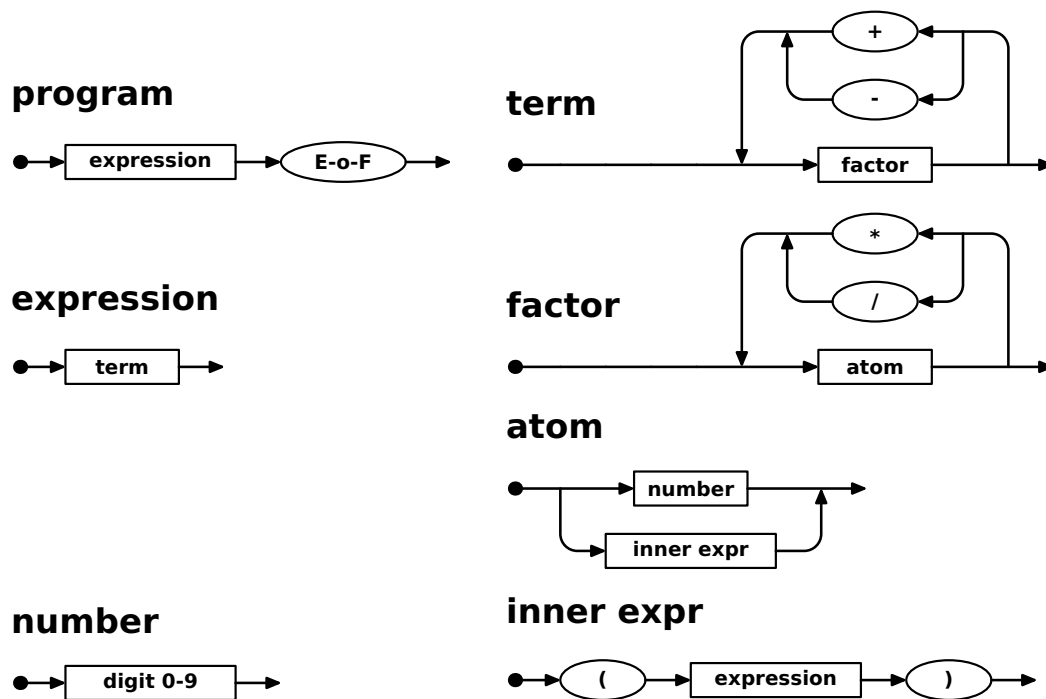
### Sammendrag

Før man skal ta fatt på et såpass stort prosjekt som parsingen i Asp-interpreten, er det lurt å øve seg på et mye mindre og enklere prosjekt først. Derfor henter vi frem minispråket E igjen.

E er et veldig enkelt språk for heltallsuttrykk med én-sifrete tall som

1 eller 1 + 2\*2 eller 3\*(1 + 4)

Grammatikken er vist i figur 1.



Figur 1: Grammatikken til språket E

Lag klasser for alle ikke-terminalene og skriv parse-metoder til dem, komplett med enterParser og leaveParser. Skriv også prettyPrint til alle klassene.

I mappen ~inf2100/e/ (også tilgjengelig i en nettleser som <http://inf2100.at.ifi.uio.no/e/>) ligger Java-kode til klassene E, ESyntax, Expression, Scanner, Token og TokenKind for språket E. Kopier disse filene til din egen mappe som basis for arbeidet med å skrive de klassene som mangler.