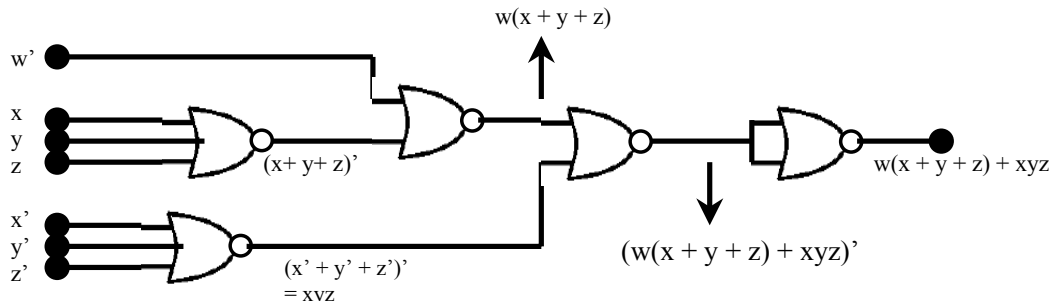


## INF2270 - Ukeoppgaver 7 - Fasit

### Oppgave 1: NOR-port

Tegn/Implementer følgende uttrykk med kun NOR-port. (Dere kan bruke fler-inngangs NOR)

$$F = w(x + y + z) + xyz.$$



### Oppgave 2: Krets-implementasjon

Design en kombinatorisk krets med tre innganger;  $x, y, z$  og tre utganger  $A, B, C$ . Når det binære inngangskombinasjonen er  $(0, 1, 2, 3)_{\text{decimal}}$  så er utgangskombinasjonen en høyere. Mens det i tilfelle  $(4, 5, 6, 7)_{\text{decimal}}$  på inngangen gir en lavere på utgangen.

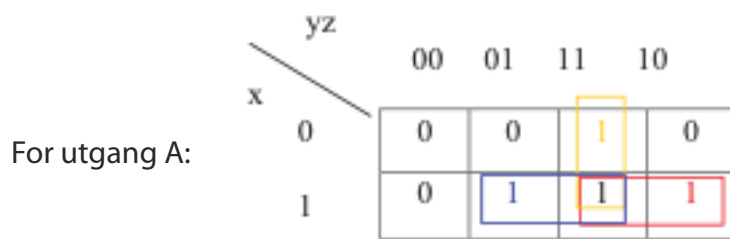
Eksempelvis:

$xyz = 1$  gir  $ABC = 2$       altså:  $xyz = 001$  gir  $ABC = 010$

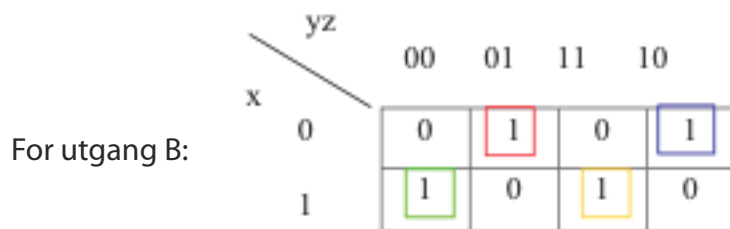
$xyz = 5$  gir  $ABC = 4$       altså:  $xyz = 101$  gir  $ABC = 100$

Sannhetsverdi-tabellen:

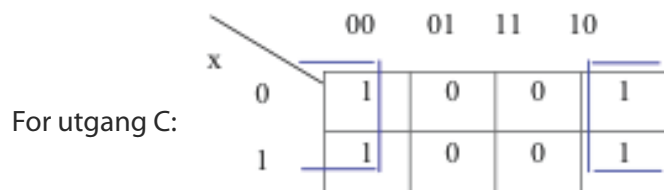
x	y	z	A	B	C
0	0	0	0	0	1
0	0	1	0	1	0
0	1	0	0	1	1
0	1	1	1	0	0
1	0	0	0	1	1
1	0	1	1	0	0
1	1	0	1	0	1
1	1	1	1	1	0



For utgang A =  $yz + xz + xy$

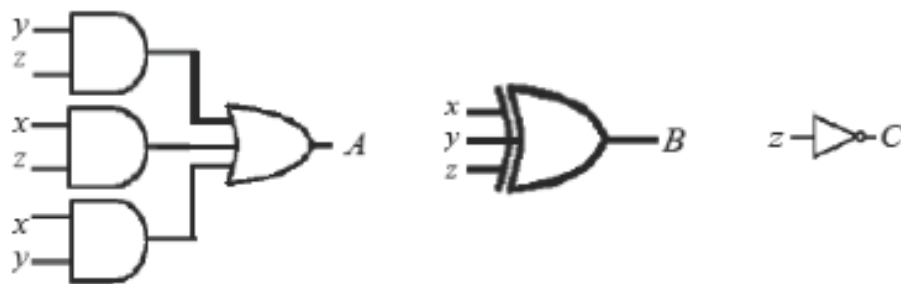


For utgang B =  $x'y'z + x'yz' + xy'z' + xyz = x'(y'z + yz') + x(y'z' + yz)$   
 $= x'(y \oplus z) + x(y \oplus z)' = x \oplus y \oplus z$



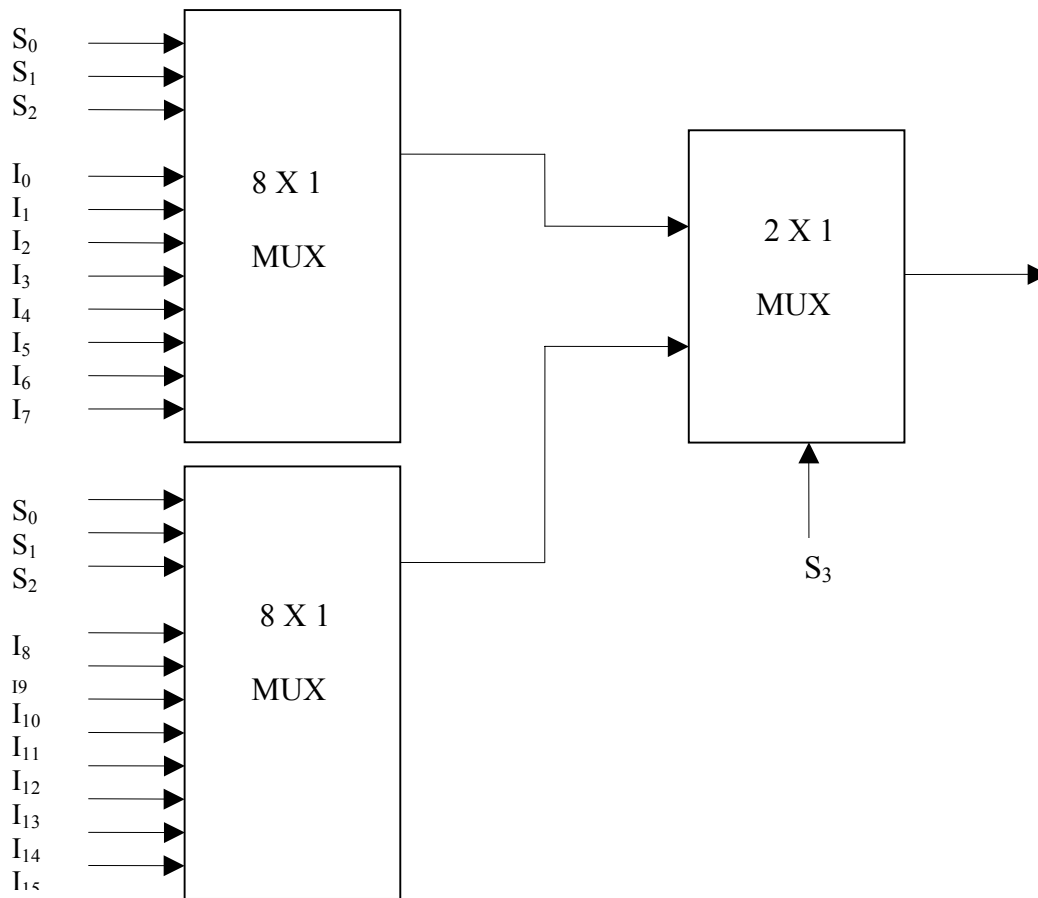
For utgang C =  $z'$

Kretsimplementasjon:



### Oppgave 3: Multiplexer

Implementer en 16x1 multiplexer med to 8x1 og en 2x1 multiplexer. Her kan dere gjerne representere multiplexerne som blokker.



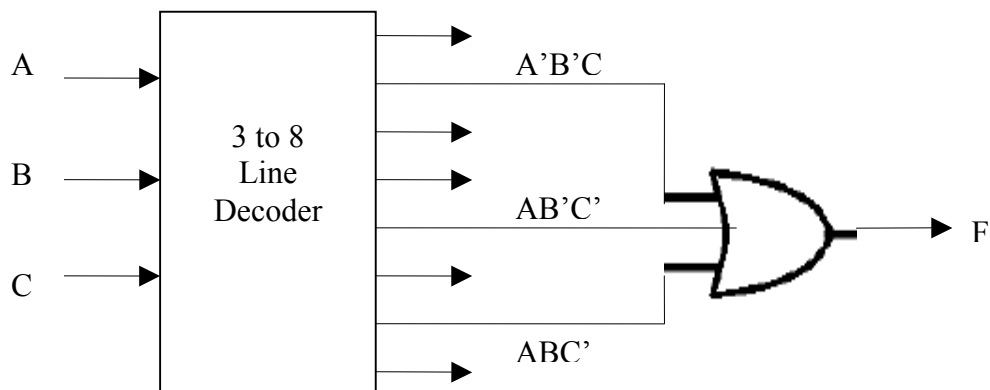
### Oppgave 4: Decoder

En kombinatorisk krets er spesifisert med følgende funksjon:

$$F = A'B'C + AC'$$

Implementer kretsen med en decoder og eksterne porter

$$\begin{aligned} F &= A'B'C + AC' = A'B'C + AC'(B' + B) = A'B'C + ABC' + AB'C' \\ &= \Sigma(1, 4, 6) \end{aligned}$$



### Oppgave 5: Multiplexer

En kombinatorisk krets er spesifisert med følgende funksjon:

$$F(A,B,C) = \Sigma (0, 1, 4, 6, 7)$$

Implementer kretsen med en multiplexer og eksterne porter

A	B	C	F	
0	0	0	1	F = 1
0	0	1	1	
0	1	0	0	F = 0
0	1	1	0	
1	0	0	1	F = C'
1	0	1	0	
1	1	0	1	F = 1
1	1	1	1	

