



## Dagens tema

- **Kjøresystemer**

(Ghezzi&Jazayeri 2.6, 2.7)

- Repetisjon
- Språk med rekursjon (C3) og blokker (C4)
- Statisk link
- Dynamisk allokering (C5)
- Parameteroverføring

## Repetisjon: Statiske språk uten rekursive metoder (C1 og C2)

Minnebehovet vil her være statisk kjent, og kompilatoren kan gi hver variabel en fast plass i minnet.

Vi lar hver metode få sin egen **aktiveringsblokk** med plass til lokale variable. Vi trenger også plass til **returadressen**.

### Separat kompilering (C2')

Under kompilering kan en variabel nå ikke tilordnes til en bestemt lokasjon. Vi må istedenfor beregne variabelens **offset** i forhold til starten på den aktuelle aktiveringsblokken.

**Linkeren** vil så samle all informasjonen og tilordne absolutte adresser.

## Repetisjon: Statiske språk uten rekursive metoder (C1 og C2)

Minnebehovet vil her være statisk kjent, og kompilatoren kan gi hver variabel en fast plass i minnet.

Vi lar hver metode få sin egen **aktiveringsblokk** med plass til lokale variable. Vi trenger også plass til **returadressen**.

### Separat kompilering (C2')

Under kompilering kan en variabel nå ikke tilordnes til en bestemt lokasjon. Vi må istedenfor beregne variabelens **offset** i forhold til starten på den aktuelle aktiveringsblokken.

**Linkeren** vil så samle all informasjonen og tilordne absolutte adresser.

## Repetisjon: Rekursive metoder (C3)

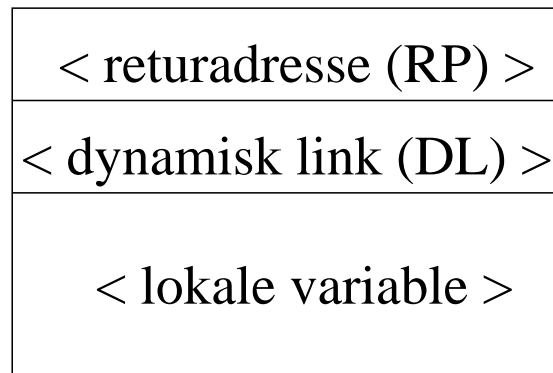
For hver metode trenger vi like mange aktiveringsblokker som antall rekursive kall. Minnebehovet er dermed ikke lenger statisk kjent.

Vi organiserer derfor minnet som en *stakk* av aktiveringsblokker. Vi trenger da to “systemvariable”:

- **current**, en peker til gjeldende aktiveringsblokk (ligger i D[0]).
- **free**, en peker til første ledige plass på stakken (ligger i D[1]).

## Repetisjon: Rekursive metoder (C3)

I tillegg har hver aktiveringsblokk en peker, **dynamisk link (DL)**, tilbake til forrige aktiveringsblokk:



### Returverdier

Vi lar en eventuell returverdi ligge *mellom* de to aktiveringsblokkene til kalleren og den som blir kalt.

## Metodekall

Følgende må gjøres av *kalleren*:

1. Sette av plass til returverdien.
2. Lagre returpekeren.
3. Sette den nye blokkens dynamiske link til gjeldende aktiveringsblokk.
4. Sette *current* til å peke på den nye aktiveringsblokken.
5. Sette *free* til å peke på neste ledige plass.
6. Sette *ip* til å være første instruksjon i metoden som kalles.

## Metoderetur

Følgende må gjøres av *metoden som returnerer*:

1. Slette aktiv aktiveringsblokk.
2. La forrige aktiveringsblokk bli aktiv.
3. Hoppe tilbake til kallstedet.

## C4: Språk med blokker

To varianter:

- C4': Tillater lokale variable i en sammensatt setning.
- C4'': Alle deklarasjoner (også av metoder) kan plasseres inne i lokale blokker.

Hvorfor blokkstruktur?

- Kontrollere skopet til variable.
- Definere variables levetid.
- Dele programmet i hensiktsmessige biter.

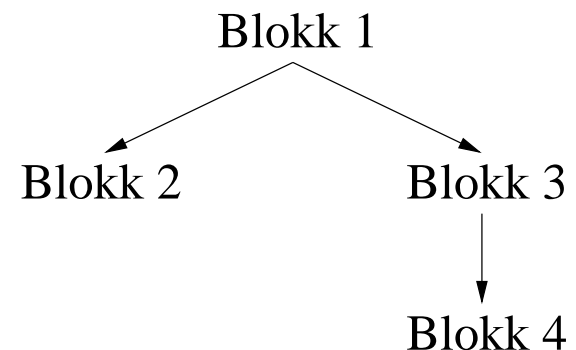


## C4': Indre lokale deklarasjoner

Her kan vi ha lokale variable i en sammensatt setning:

```
1 void f() // Blokk 1
2 {
3     int a, b;
4
5     :
6     if (a < b) { // Blokk 2
7         int temp = a;
8         a = b; b = temp;
9     } // Slutt blokk 2
10    :
11    while (a > b) { // Blokk 3
12        int x, y;
13        :
14        if (...) { // Blokk 4
15            int z;
16            :
17        } // Slutt blokk 4
18    } // Slutt blokk 3
19 }
```

For å få oversikt over selve blokkstrukturen kan vi lage et “static nesting tree”:



## Implementasjon

Dette krever minimale utvidelser i forhold til C3. To måter å gjøre det på:

- Statisk sette av plass til *alle* variable i aktiveringsblokken til den omsluttende prosedyren.  
(Figur på tavla.)
- Dynamisk tildeling av minne når man går inn i ny blokk.

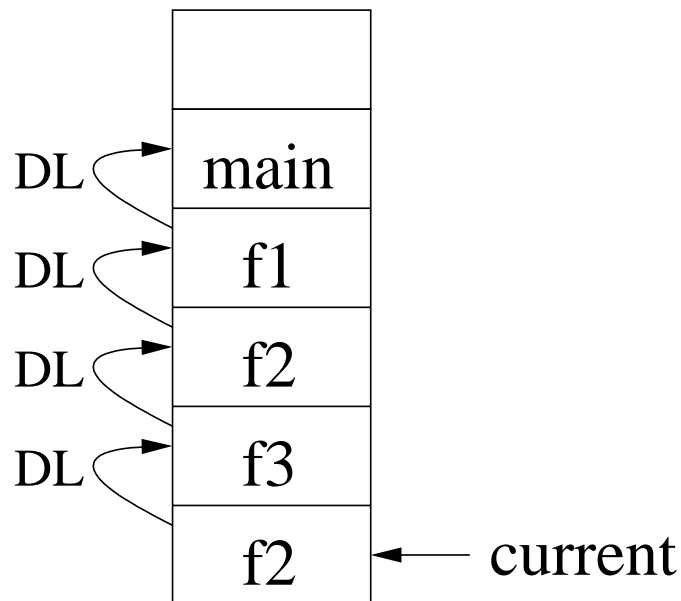
## C4": Metoder inni metoder

Alle deklarasjoner (også av metoder) kan plasseres inne i lokale blokker.

### Eksempel (Hvilke metoder kan kalles hvor?)

```
1 void f1()
2 {
3   f2()
4   {
5     f3()
6     {
7     }
8   }
9 }
10
11 void main()
12 {
13 }
```

Anta at vi har en kallsekvens som gir opphav til følgende run-time stakk:



Hvilke variable skal dette siste kallet på f2 kunne få tak i?

Hvordan kan f2 finne frem til disse variablene?

## Statisk link

Hver aktiveringsblokk må også inneholde en peker, **statisk link** (SL), til aktiveringsblokken for omkringliggende blokk:

< returadresse (RP) >
< dynamisk link (DL) >
< statisk link (SL) >
< lokale variable >

En variabel vil alltid kunne nås i en bestemt “avstand” fra den aktuelle blokken:

- En lokal variabel har avstand = 0.
- Variabel deklarerert i direkte omsluttende blokk: avstand = 1.
- ...

Hver referanse til en variabel gjøres om til et par:  
⟨ avstand, offset ⟩ under kompileringen.

I **SIMPLESEM** finner vi verdien til en variabel angitt ved  $\langle \text{avstand, offset} \rangle$  ved å følge statisk link avstand ganger og legge til offset.

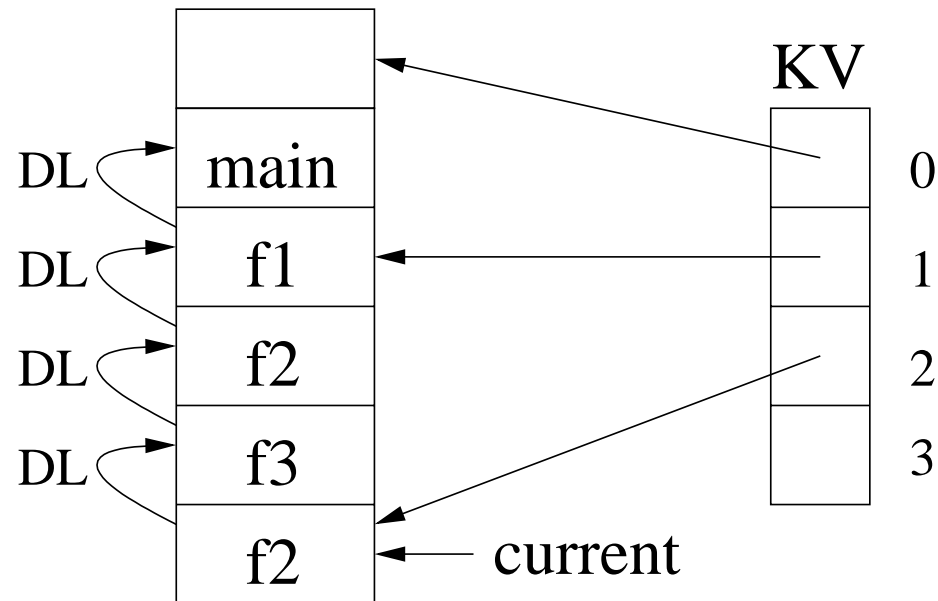
Verdien til en variabel kan da skrives  $D[fp(\text{avstand}) + \text{offset}]$ , der  $fp$ -funksjonen (for “frame pointer”) er definert ved:

$$fp(d) == \text{if } d = 0 \text{ then } D[0] \\ \text{else } D[fp(d - 1) + 2]$$

**Hvordan sette statisk link?**

## Kontekstvektor

For å spare tid, har noen systemer en **kontekstvektor** som peker til de aktiveringsblokkene som for tiden er synlige:



### Fordeler og ulemper

+ Variabelaksessen blir raskere.

- Det blir mer jobb ved hvert metodekall og -retur.

# Dynamisk allokering

## Størrelsen kjent ved aktivering

Eksempel:

```
1 begin
2   integer n;
3   n := inint;
4   begin
5     integer array dynarray(1:n);
6     ...
7   end;
8 end
```

*Størrelsen på aktiveringsblokken er først kjent ved aktivering.*



# Dynamisk allokering

Abstrakt implementasjon:

- Ved kompilering:
  - Hver dynamisk array får en **deskriptor** med plass til peker til starten av arrayen, samt nedre og øvre grenser.
  - All array-aksessering oversettes til å gå via denne deskriptoren.
- Under kjøring:
  - Ved evaluering av en dynamisk array-deklarasjon: øk aktiveringsblokken med nødvendig plass, og oppdater verdiene i deskriptoren.

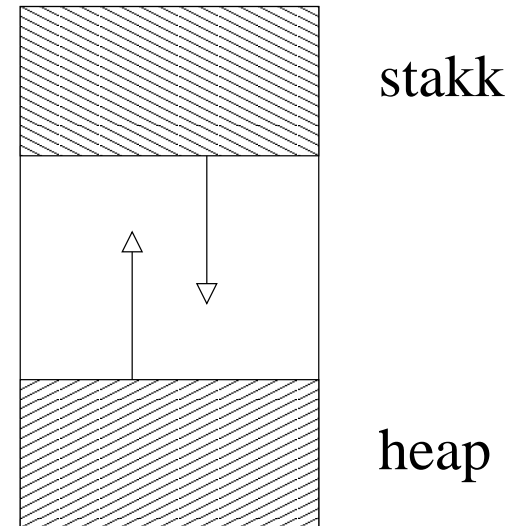
## Full dynamisk allokering

```
1 struct node {  
2     int info;  
3     node* left;  
4     node* right;  
5 };  
6 ...  
7 node* n = new node;
```

**Problem:** Levetiden til et objekt er generelt *ikke* avhengig av blokken hvor objektet opprettes!

**Løsning:** Vi setter av et eget område i lageret til denne typen data. Dette området kalles en **heap**.

D:



## Parameteroverføring

- Hvordan overføres parametre?
- Hva slags mekanismer finnes det?
- Hvordan kan disse implementeres?

Vi skal se på følgende eksempel:

```

1  int a = 1;
2
3  void f(int x)
4  {
5      x = x+1;
6  }
7
8  void main()
9  {
10     f(a);
11 }
    
```

**SIMPLESEM:**

**D**

0	< current >
1	< free >
2	< a >

**f:**

0	< RP >
1	< DL >
2	< SL >
3	< x >

## Referanseparametre

Her sendes det over en *referanse* til hvilken lagercelle parameteren ligger i. (Call by reference.)

**Overføring** av aktuell parameter a ved metodekall:  
set D[1]+3, 2

**Bruk** av formell parameter x inne i f:  
set D[D[0]+3], D[D[D[0]+3]] + 1

## Verdiparametre

Her sender man med en *kopi* av parameteren. (Call by value.)

(Det betyr at hvis den endres i metoden, vil den aktuelle parameteren forbli uendret.)

**Overføring** av a:

set D[1]+3, D[2]

**Bruk** av x:

set D[0]+3, D[D[0]+3] + 1

## Resultatparametre

Dette er det «motsatte» av verdiparametre: Den lokale kopien i metoden kopieres over til den aktuelle parameteren når metoden returnerer. (Call by result.)

**Overføring** av aktuell parameter *a* etter metoderetur:  
set 2, D[D[1]+3]

**Bruk** av formell parameter *x* inne i *f*:  
set D[0]+3, D[D[0]+3] + 1

## Verdi-resultatparametre

Dette er en kombinasjon av de to foregående, og effekten er *nesten* den samme som referanseparametre. (Se boken for moteksempler.)

## Navneparametre

«Selve uttrykket» sendes over og beregnes på nytt hver gang det brukes. Tekstlig substitusjon. (Call by name.)

```
1  PROCEDURE bytt(x,y)
2  BEGIN
3      INTEGER temp = x;
4      x := y;
5      y := temp;
6  END
```

Se på kallet  $bytt(i, a[i])$ . Hvis parametrene overføres ved name kan kallet forstås slik:

```
1  PROCEDURE bytt(x,y)
2  BEGIN
3      INTEGER temp = i;
4      i := a[i];
5      a[i] := temp;
6  END
```

som ikke helt er det samme som å bytte om to tall!



## Aliasing

To variable (uttrykt i samme programenhet) kalles **aliaser** hvis deres verdier ligger på samme sted i lageret.

Aliasing kan oppstå ved bruk av

**pekere:**

```
p1:- new C(...); p2:-p1;
```

**referanseoverføring:**

```
1 void p(x,y) {  
2     x = 1;  
3     y = 2;  
4 }  
5 p(v,v);
```

## Aliasing

navneoverføring: (se forrige foil)

ikke-lokale variable:

```
1  int v;  
2  void p(x) {  
3      x = 4;  
4      v++;  
5  }  
6  p(v);
```

Verdiparametre kan ikke gi opphav til alias.