

# INF3400/4400 Digital Mikroelektronikk

## Løsningsforslag DEL 12

### Våren 2007

YNGVAR BERG

#### I. DEL 12

#### Del 12 og 13: Passtransistor- og differensiell CMOS logikk

#### II. OPPGAVER

A.

Tegn sjematikk for en 4:1 multiplekser med innganger D0, D1, D2 og D3, og to selekt signaler S0 og S1, i følgende logikkstiler:

1. CPL.
2. LEAP.
3. DPL.
4. EEPL.
5. PPL.
6. SRPL.
7. DCVSPG.
8. Statisk CMOS.

#### A.1 Løsningsforslag

#### Teori for CPL

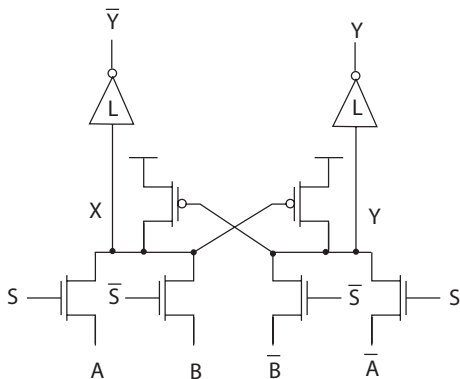


Fig. 1. Komplementær pass transistor logikk (CPL). (FIG6.51a)

Komplementær pass transistor logikk (CPL) er vist i Fig. 1. Vi ser at kretsen minner om CMOSTG. Inverterne på utgangen er lav skew der nedtrekket er prioritert.

CPL multiplekseren med  $S = 0$  og  $B = 1$  er vist i Fig. 2. Her er det to signalveier fra  $B$  og  $\bar{B}$  til henholdsvis  $\bar{Y}$  og  $Y$ . Vi ser først på signalveien fra  $\bar{B}$  til  $Y$  via  $Z$ . Signalet går via en nMOS transistor til  $Z$  som vil bli trukket helt ned til 0.  $X$  derimot kan ikke trekkes helt opp til 1 fordi nMOS transistoren som forbinder  $B$  med  $X$  vil ha et terskelfall. pMOS transistoren som er koblet til  $X$  og som har  $Z$  som gate signal vil bidra til å trekke  $X$  helt opp til 1.

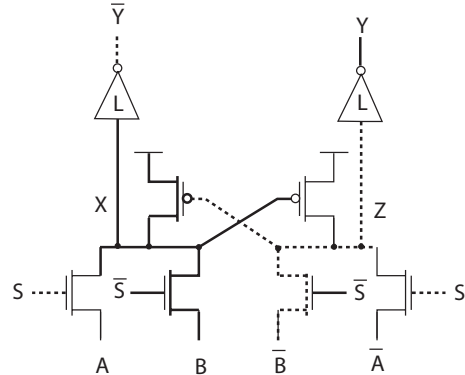


Fig. 2. Komplementær pass transistor logikk (CPL),  $S = 0$  og  $B = 1$ . (FIG6.51a)

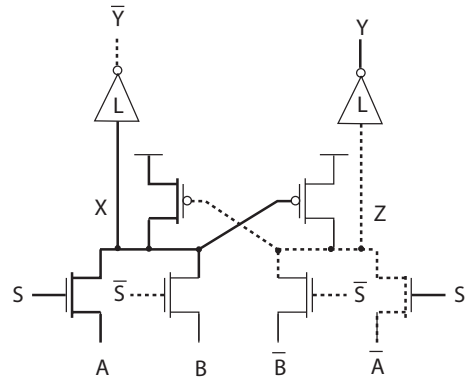


Fig. 3. Komplementær pass transistor logikk (CPL),  $S = 1$  og  $A = 1$ . (FIG6.51a)

CPL multiplekseren med  $S = 1$  og  $A = 1$  er vist i Fig. 3. pMOS transistorene koblet til nodene  $X$  og  $Z$  bidrar til å trekke enten  $X$  eller  $Z$  til logisk 1, dvs.  $X$  i dette tilfellet. CPL kan implementeres uten de to pMOS transistorene. En av nodene  $X$  eller  $Z$  vil da bli trukket helt ned til 0, mens den andre vil bli trukket opp til  $V_{DD} - V_t$ . Denne reduserte logiske 1 vil bli invertert til en skikkelig logisk 0 etter utgangsinverteren. Utgangsinverteren som skal drive  $\bar{Y}$  til 0 vil da ikke bli skrudd helt på. Dette bidrar ikke bare til forsinkelse, men også til økt effektforbruk fordi inngangstransisjonen for utgangsinverteren blir treg.

#### 4:1 CPL multiplekser

4:1 multiplekser implementert med komplementær pass transistor logikk (CPL) er vist i Fig. 4.

Eksempel på realisering av 4:1 multiplekser implementert med komplementær pass transistor logikk (CPL) er vist i Fig. 5.

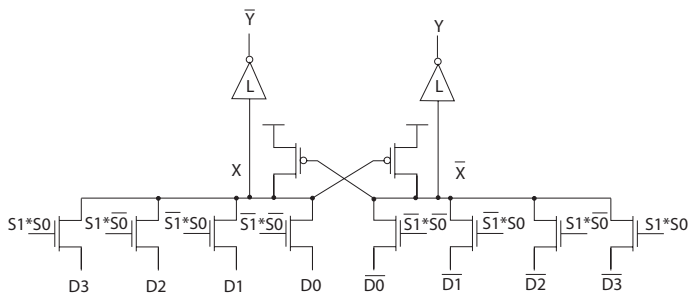


Fig. 4. 4:1 multiplexer implementert med komplementær pass transistor logikk (CPL).

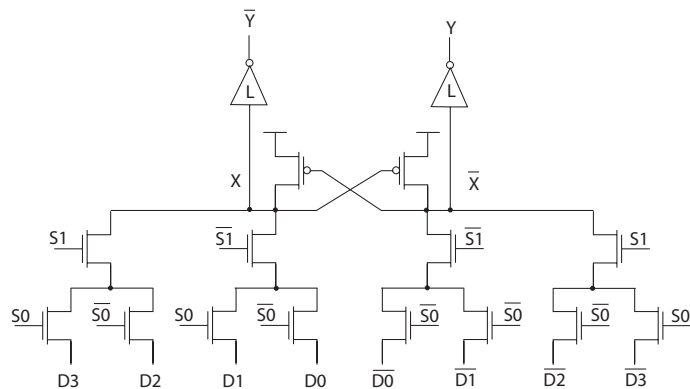


Fig. 6. 4:1 multiplexer implementert med komplementær pass transistor logikk (CPL).

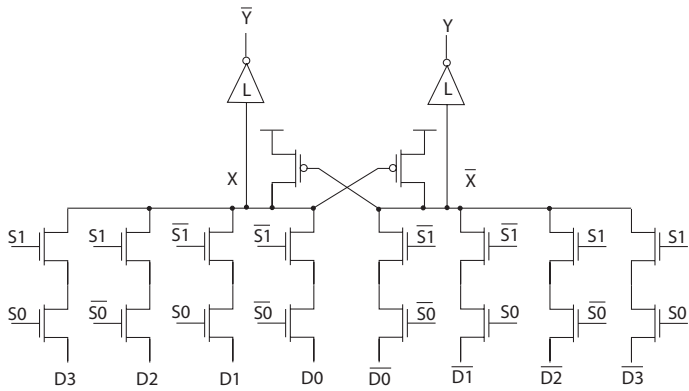


Fig. 5. 4:1 multiplexer implementert med komplementær pass transistor logikk (CPL).

Forenklet realisering i av 4:1 multiplexer implementert med komplementær pass transistor logikk (CPL) er vist i Fig. 6.

#### 4:1 CPL XOR port

2inngangs XOR port implementert med komplementær pass transistor logikk (CPL) er vist i Fig. 7.

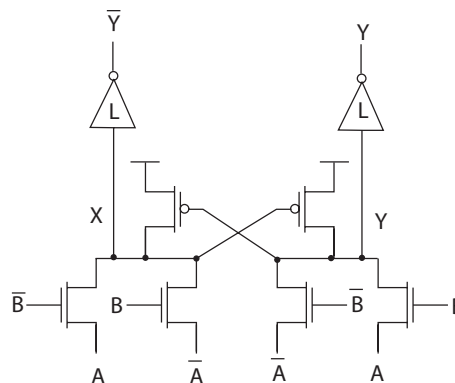


Fig. 7. Komplementær pass transistor logikk (CPL) XOR port. (FIG6.51a)

#### Teori for LEAP

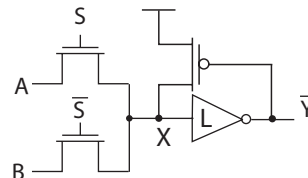


Fig. 8. Lean Integration med pass transistorer (LEAP) (FIG6.47)

En lean integration krets med pass transistorer (LEAP) er vist i Fig. 8. Transmisjonsportene er erstattet med passtransistorer. Node X blir presset opp til 1 når utgangen  $\bar{Y}$  er 0. På denne måten kan vi erstatte to pMOS transistorer ved inngangene med en transistor som er styrt fra utgangen.

#### LEAP multiplexer

4:1 multiplexer implementert med lean integration med pass transistorer (LEAP) er vist i Fig. 9.

#### LEAP XOR port

2inngangs XOR port implementert med lean integration med pass transistorer (LEAP) er vist i Fig. 10.

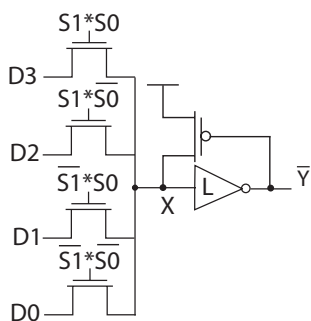


Fig. 9. 4:1 multiplexer implementert med lean integration med pass transistorer (LEAP) (FIG6.47)

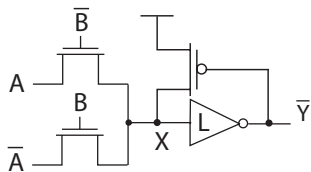


Fig. 10. 4:1 multiplexer implementert med lean integration med pass transistorer (LEAP) (FIG6.47)

### Teori for DPL

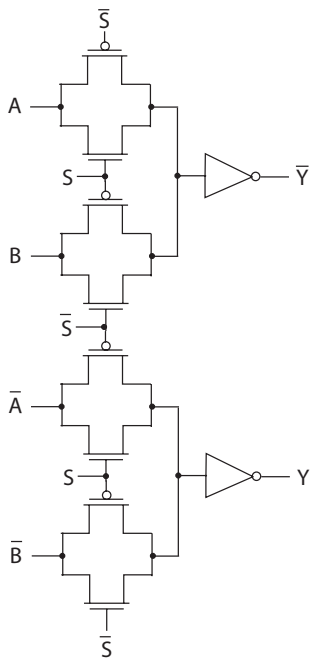


Fig. 11. Dobbelt pass transistor logikk (DPL) (FIG6.47)

Dobbelt pass transistor logic (DPL) er vist i Fig. 11. DPL ligner på CMOSSTG, men består av dobbelt sett med transmisjonsporter når vi trenger inverterte utganger i tillegg til ordinære utganger. Kretsen trenger ikke tilbakekobling for å sikre gode logiske verdier.

### DPL multiplexer

4:1 multiplexer implementert med DPL er vist i Fig. 12. Vi må nå inkludere mer logikk for å kunne anvende kontrollsignalene riktig.

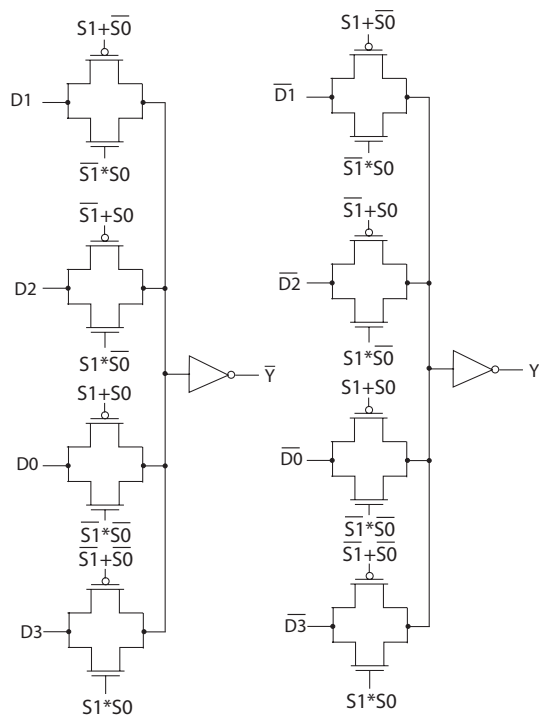


Fig. 12. 4:1 multiplexer implementert med dobbelt pass transistor logikk (DPL).

### DPL XOR port

En 2inngangs XOR port implementert med DPL er vist i Fig. 13.

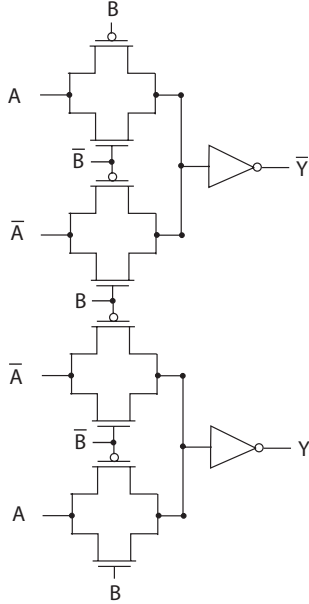


Fig. 13. XOR port med dobbel pass transistor logikk (DPL).

### Teori for EEPL

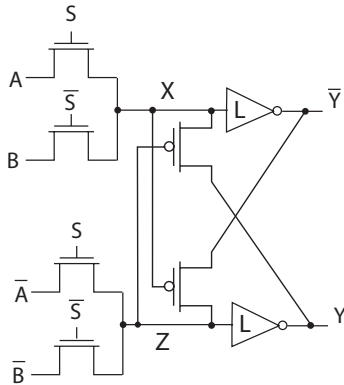


Fig. 14. Energi effektiv pass transistor logikk (EEPL). (FIG6.47)

Energi effektiv pass transistor logikk (EEPL) er vist i Fig. 14. pMOS transistorene som skal dra nodene X eller Z er ikke koblet til  $V_{DD}$ , men istedet koblet til utgangen. Dette betyr økt tidsforsinkelse, men redusert effektforbruk.

### EEPL multiplekser

4:1 multiplekser implementert med energi effektiv pass transistor logikk (EEPL) er vist i Fig. 15.

### EEPL XOR port

2inngangs XOR port implementert med energi effektiv pass transistor logikk (EEPL) er vist i Fig. 16.

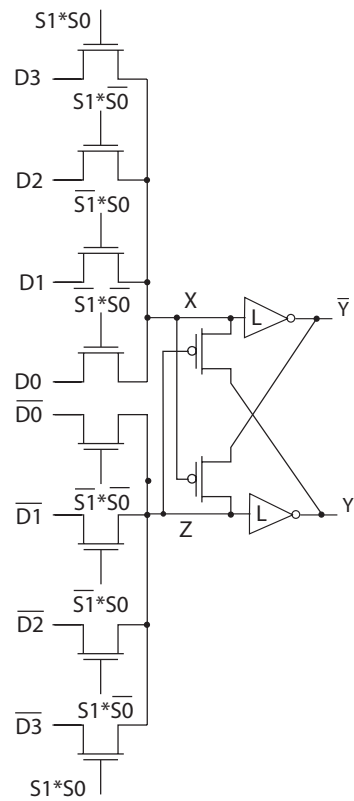


Fig. 15. 4:1 multiplekser implementert med energi effektiv pass transistor logikk (EEPL).

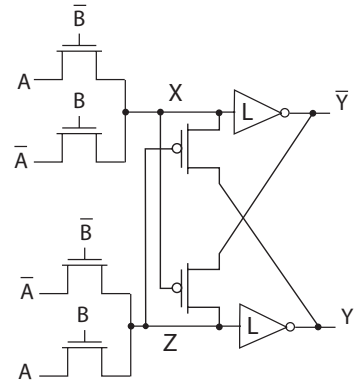


Fig. 16. XOR port implementert med energi effektiv pass transistor logikk (EEPL).

### Teori for PPL

Push-pull pass transistor logikk (PPL) er vist i Fig. 17. I dette tilfellet er det to nMOS pass transistorer og to pMOS pass transistorer, der de to komplementære utgangene brukes til å trekke den andre utgangen til riktig verdi. Vi får et terskelfall over de to nMOS passtransistorene slik at Y bare kan trekkes opp til  $V_{DD} - V_t$ . Vi ser at når utgangen Y skal være logisk 1 så vil den andre utgangen  $\bar{Y}$  være logisk 0. I dette tilfellet vil  $\bar{Y}$  nær null skru på en pMOS transistor koblet med drain til Y slik at denne utgangen trekkes helt opp til 1. Tilsvarende vil en utgang Y nær 1 skru på nMOS transistoren med drain koblet til utgangen  $\bar{Y}$  trekke  $\bar{Y}$  helt ned til 0.

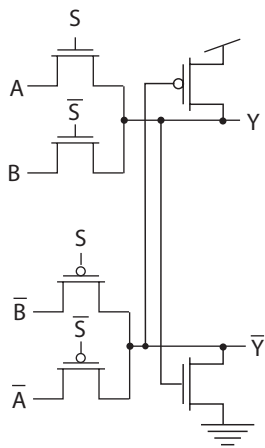


Fig. 17. *Push-pull pass transistor logikk (PPL). (FIG6.47)*

### PPL multiplekser

4:1 multiplekser implementert med push-pull pass transistor logikk (PPL) er vist i Fig. 18.

### PPL XOR port

2inngangs XOR port implementert med push-pull pass transistor logikk (PPL) er vist i Fig. 19.

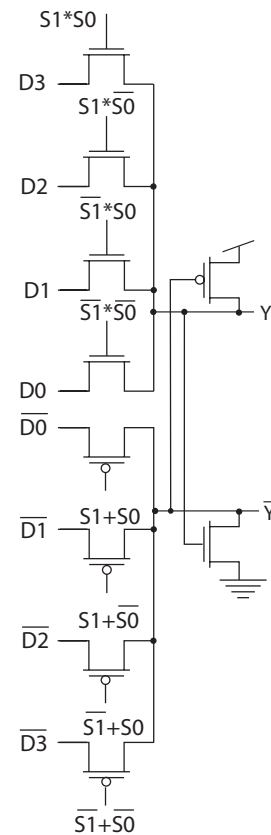


Fig. 18. *4:1 multiplekser implementert med push-pull pass transistor logikk (PPL).*

### Teori for SRPL

Sving-restored pass transistor logikk (SRPL) er vist i Fig. 20. Logikken ligner på EEPL, men er enklere. Her er pMOS transistorene som bidrar til å trekke nodene  $X$  og  $Z$  opp til 1 droppet. I stedet bidrar de to krysskoblede inverterne på utgangen til å trekke begge utgangene til skikkelige logiske verdier.

### SRPL multiplekser

4:1 multiplekser implementert med sving-restored pass transistor logikk (SRPL) er vist i Fig. 21.

### SRPL XOR port

2inngangs XOR port implementert med sving-restored pass transistor logikk (SRPL) er vist i Fig. 22.

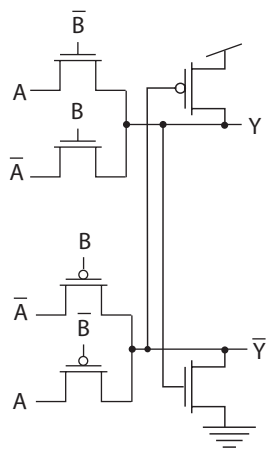


Fig. 19. XOR port implementert med push-pull pass transistor logikk (PPL).

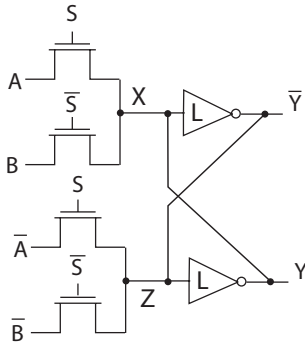


Fig. 20. Swing-restored pass transistor logikk (SRPL). (FIG6.47)

### Teori for DCVSPG

Differensiell kaskode spenning svitsj med pass transistor logikk (DCVSPG) er vist i Fig. 23. Logikken er forholdsvis lik kaskode voltage svitsj logikk (CVSL). Inngangene er koblet til drain/source på transistorer slik at det blir pass transistor logikk i stedet for komplementære nedtrekk som CVSL har.

### DCVSPG multiplekser

4:1 multiplekser implementert med differensiell kaskode spenning svitsj med pass transistor logikk (DCVSPG) er vist i Fig. 24.

### DCVSPG XOR port

2inngangs XOR port implementert med differensiell kaskode spenning svitsj med pass transistor logikk (DCVSPG) er vist i Fig. 25.

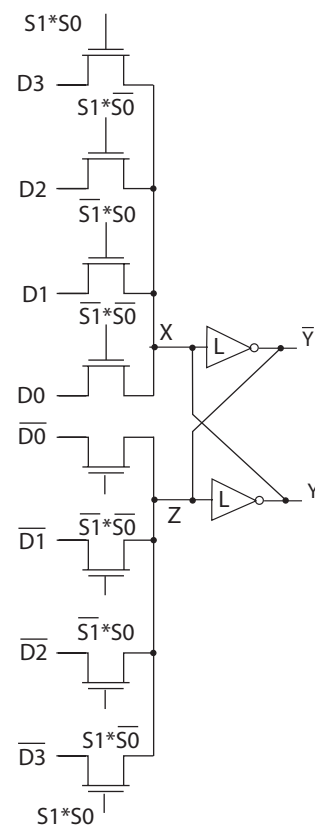


Fig. 21. 4:1 multiplekser implementert med swing-restored pass transistor logikk (SRPL).

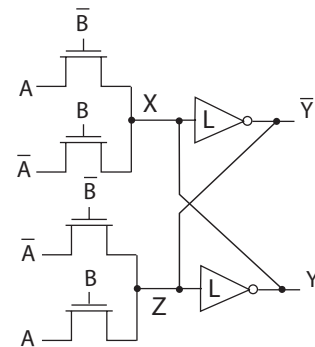


Fig. 22. XOR port implementert med swing-restored pass transistor logikk (SRPL).

### Statisk CMOS multiplekser

4:1 multiplekser implementert med statisk CMOS er vist i Fig. 26.

To alternative implementasjoner i statisk CMOS er vist i Fig. 27 og 28.

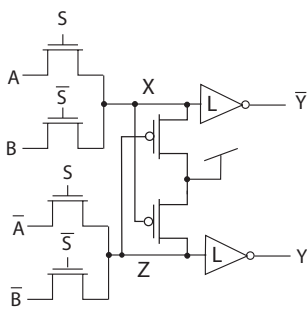


Fig. 23. Differensiell kaskode spenning svitsj med pass transistor logikk (DCVSPG). (FIG6.47)

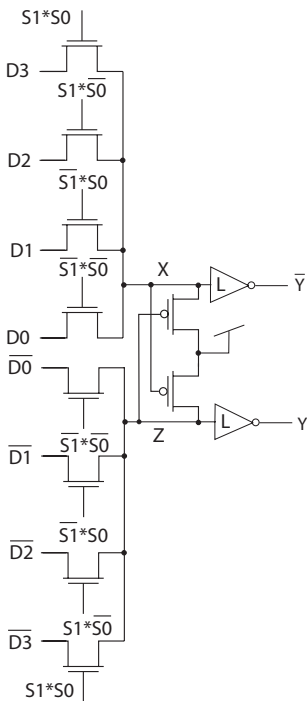


Fig. 24. 4:1 multiplekser implementert med differensiell kaskode spenning svitsj med pass transistor logikk (DCVSPG).

### Statisk CMOS XOR port

Statisk CMOS XOR port er vist i Fig. 29.

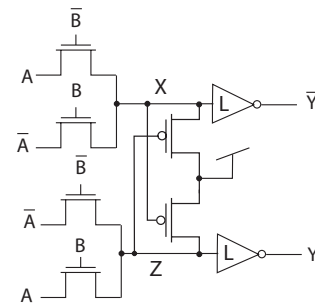


Fig. 25. XOR port implementert med differensiell kaskode spenning svitsj med pass transistor logikk (DCVSPG).

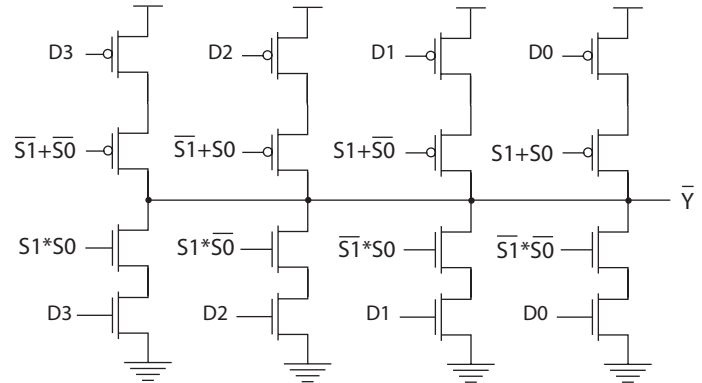


Fig. 26. 4:1 multiplekser implementert med statisk CMOS.

B.

Tegn skjematikk for en 3inngangs NAND port i følgende logikkstiler:

1. SSDL.
2. ECDL.
3. LCDL.
4. DCSL.
5. BiCMOS.

B.1 Løsningsforslag

### Teori for SSDL

*Sense-amplifier kretser* er kretser som forsterker små differensielle signaler til store spenningsving på utgangen. Sense-amplifier kretser brukes ofte i hukommelser der bitlinjer ofte har stor kapasitiv last<sup>1</sup> og vil derfor ha stor forsinkelse og trege transisjoner. Kretser som reagerer på små spenningsendringer (transisjoner) vil da kunne reagere raskt når en bitlinje er i ferd med å få endret sin verdi. Sense-amplifier kretser er utsatt for ladningsdeling som kan påvirke kretsens utgang fordi kretsen reagerer på små forandringer. Dette påvirker robusthet negativt.

Sense-amplifier kretser er basert på CVSL kretser eller mer presist *dual-rail domino logikk* som er vist i Fig. 30. Vi kan betrakte sense-amplifier kretser som dual-rail domino logikk med en sense-amplifier for deteksjon og forsterkning av små differensielle spenninger.

<sup>1</sup>Bitlinjene skal typisk drive svært mange transistorer.

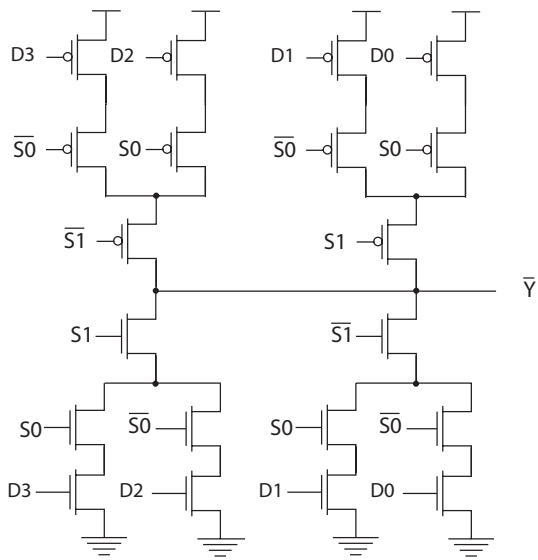


Fig. 27. 4:1 multiplexer implementert med statisk CMOS.

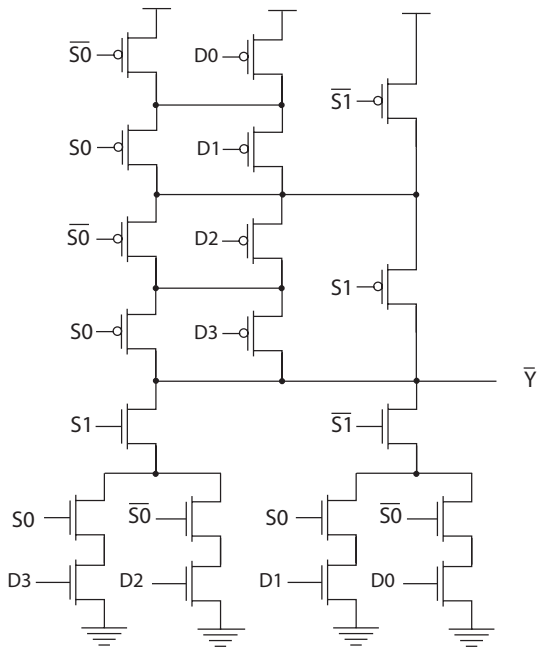


Fig. 28. 4:1 multiplexer implementert med statisk CMOS.

En generisk sense-amplifier krets er vist i Fig. 31 øverst. Den er mest nyttig for komplekse nedtrekk som representerer betydelig parasittisk forsinkelse. Inngangene er differensielle som eksempelet nederst i Fig. 31 viser. Det vil alltid være slik at bare et av nedtrekkene er PÅ.

Sample set differensiell logikk (SSDL) er vist i Fig. 32. Vi ser at SSDL skiller seg fra dual-rail domino logikk ved at SSDL ikke har en ren precharge fase. Legg merke til at nMOS transistoren som er brukt for å koble de komplementære nedtrekkene til GND er styrt av  $\bar{\phi}$  og ikke  $\phi$  som for dual-rail domino logikk. Dette betyr at porten ikke precharger, men *sampler*. Vi må forutsette at nedtrekkene ikke kan overstyre pMOS transistorene som skal trekke både  $X$  og  $\bar{X}$  opp mot  $V_{DD}$  eller logisk 1.

Sample set differensiell logikk (SSDL) ved sampling er vist i Fig. 33. Vi antar at inngangene er stabile slik at ett av

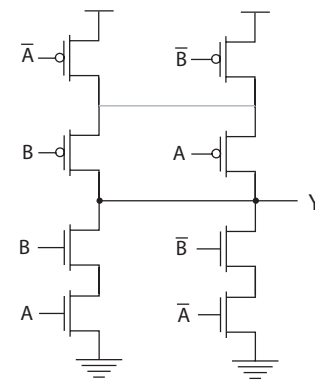


Fig. 29. XOR port implementert med statisk CMOS.

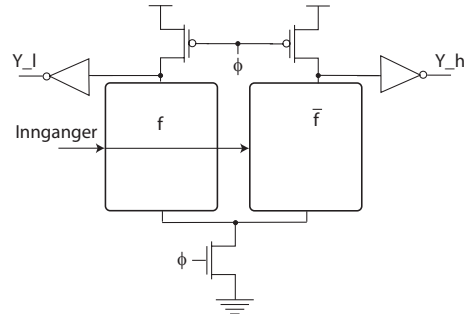


Fig. 30. Dual-rail domino logikk. (FIG6.63)

nedtrekkene er PÅ ( $f$  i dette eksemplet). Nedtrekket som er PÅ vil forsøke å trekke noden  $X$  ned til GND eller logisk 0. Vi kan anta at transistorene er dimensjonert slik at noden  $X$  vil få en spenning som er litt lavere enn  $V_{DD}$ , illustrert som stiplet linjer i figuren. Sense-amplifier kretsen som har en felles nMOS transistor i nedtrekket ned mot GND som er styrt av  $\phi$  vil skru av nedtrekkene i sense-amplifieren. Poenget med sense-amplifere er å lage et alternativt nedtrekk for nodene  $X$  og  $\bar{X}$  som er mye mer effektivt enn de komplekse nedtrekkene ( $f$  og  $\bar{f}$ ). Vi ser at porten sampler inngangene slik at en av nodene  $X$  og  $\bar{X}$  blir trukket noe ned fra  $V_{DD}$  istedet for å precharges til  $V_{DD}$ . I denne samplingsfasen er det statisk effektforbruk fordi en av utgangene  $X$  eller  $\bar{X}$  vil ha opptrekk og nedtrekk som er på samtidig.

Når  $\phi$  skifter fra 0 til 1 vil porten gå over i en *set* fase (motsvarende evaluering for dual-rail domino logikk) som vist i Fig. 34. nMOS transistoren i det effektive nedtrekket i sense-amplifieren vil trekke  $\bar{X}$  raskt ned til GND fordi  $X$  og  $\phi$  er begge 1. Poenget er at kretsen slipper å trekke en av utgangene  $X$  eller  $\bar{X}$  ned til 0 via de komplekse nedtrekkene. De grå transistorene antas å være svake og brukes til å motvirke reduksjon i den av utgangene  $X$  og  $\bar{X}$  som fortsatt skal være logisk 1.



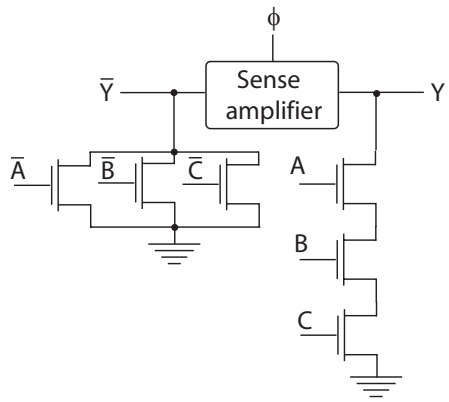
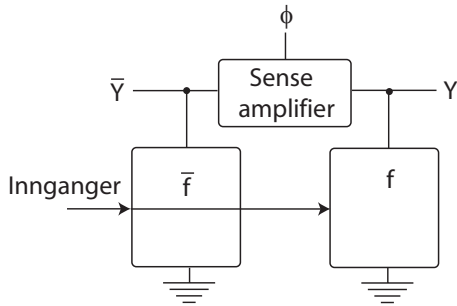


Fig. 31. Generisk sense-amplifier krets. (FIG6.64)

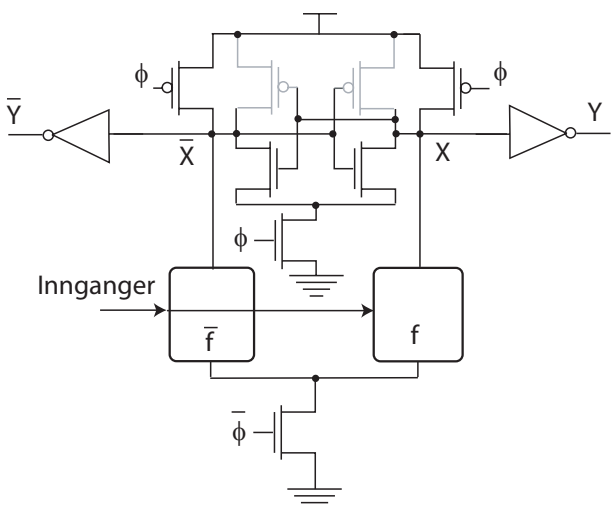


Fig. 32. Sample set differensiell logikk (SSDL). (FIG6.63)

**3inngangs NAND SSDL port**

3inngangs NAND port implementert i sample set differensiell logikk (SSDL) er vist i Fig. 35.

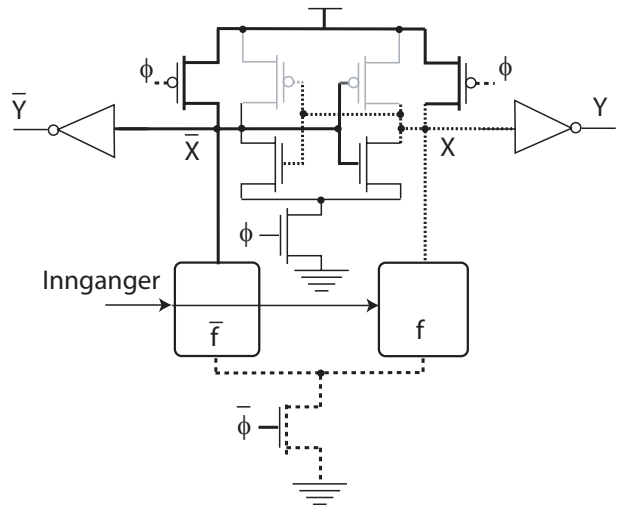


Fig. 33. Sample set differensiell logikk (SSDL) ved sample fase. (FIG6.63)

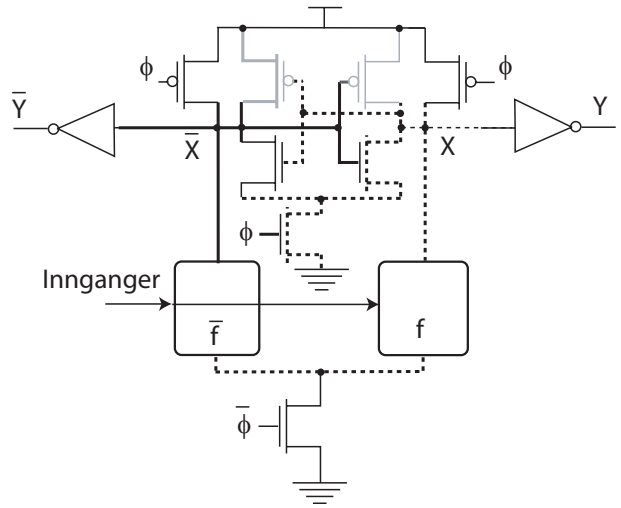


Fig. 34. Sample set differensiell logikk (SSDL) ved set fase. (FIG6.63)

**Teori for ECDL**

Enable/disable CMOS differensiell logikk (ECDL) som er vist i Fig. 36 representerer en forbedring av SSDL logikk ved at statisk effektforbruk blir redusert.

ECDL logikk ved disable er vist i Fig. 37. Porten disables når phi = 1, slik at utgangene blir trukket ned til 0 som vist i Fig. 37. Her er "precharge" transistorene nMOS transistorer slik at de ikke vil danne en strømvei mellom spenningsreferansene VDD og GND og dermed bidra med statisk effekt. pMOS transistoren i toppen sørger for at det ikke er opptrekk som er PÅ. Legg merke til at de komplementære nedtrekkene kun eventuelt bidrar til å hjelpe med nedtrekket når porten skal disables.

ECDL logikk ved disable er vist i Fig. 38. Porten disables når phi = 0, slik at pMOS transistoren i toppen som er styrt av phi skrur av og "precharge" transistorene skrur av som vist i Fig. 38. De to pMOS transistorene i det som logisk er to krysskoblete invertere er i starten PÅ og vil forsøke å trekke begge utgangene til logisk 1. I figuren har vi antatt at nedtrekket f er PÅ og det vil derfor bidra til å holde utgangen Y lav. De to krysskoblete inverterne vil holde utgangene til riktig logiske verdier.

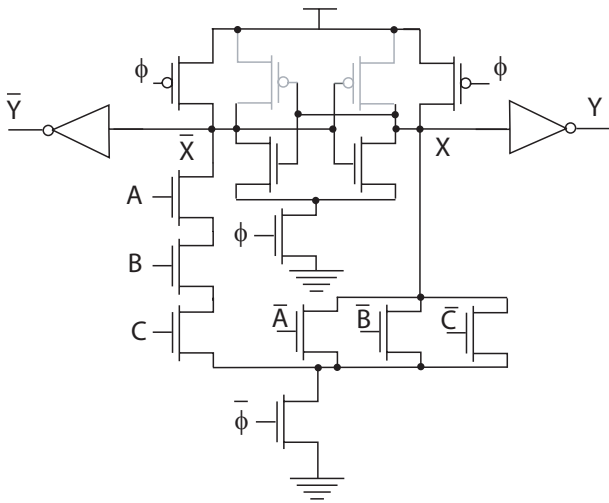


Fig. 35. 3inngangs NAND port implementert i sample set differensiell logikk (SSDL).

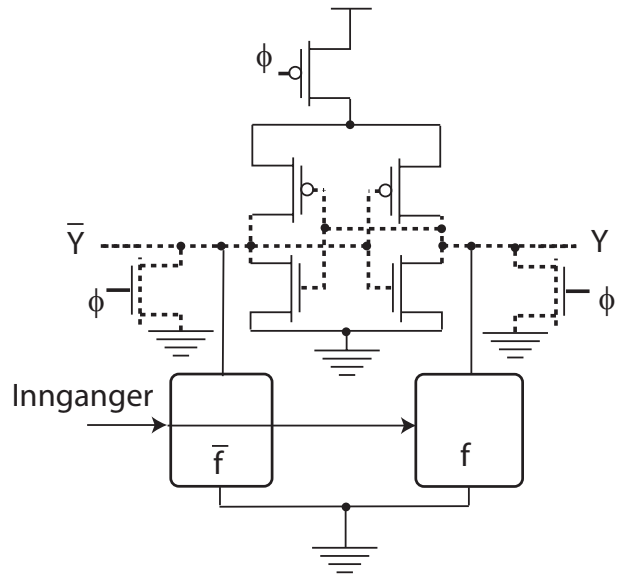


Fig. 37. Enable/disable CMOS differensiell logikk (ECDL) ved disable. (FIG6.63)

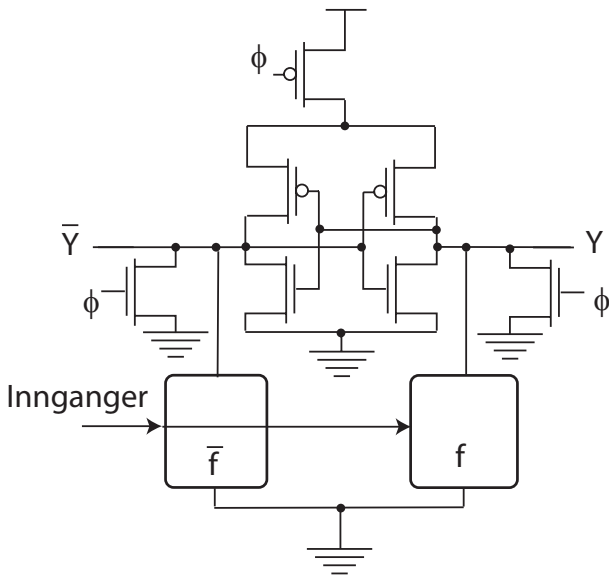


Fig. 36. Enable/disable CMOS differensiell logikk (ECDL). (FIG6.63)

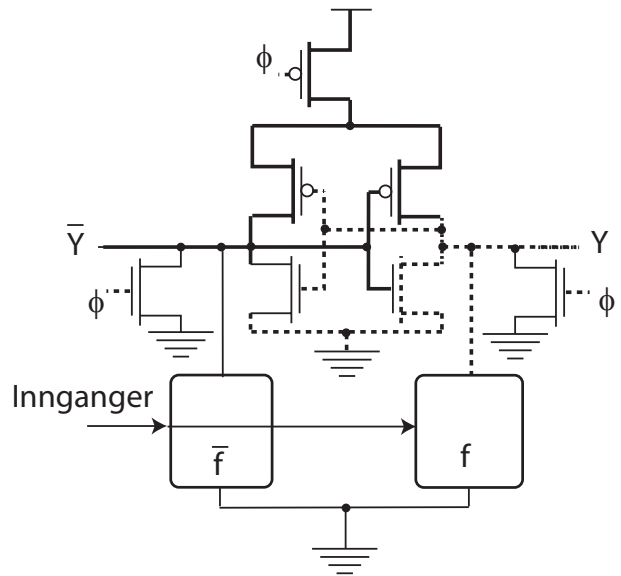


Fig. 38. Enable/disable CMOS differensiell logikk (ECDL) ved enable. (FIG6.63)

### 3inngangs NAND ECDL port

3inngangs NAND port implementert med nable/disable CMOS differensiell logikk (ECDL) er vist i Fig. 39.

### Teori for LCDL

Latched CMOS differensiell logikk (LCDL), som er vist i Fig. 40, ligner på SSDL. nMOS transistoren under nedtrekkene er styrt av  $\phi$  og ikke  $\bar{\phi}$ . På utgangene er det en latch som er likt utgangstrinnet på en ekte-en fase (TSPC) latch.

LCDL i precharge fasen er vist i Fig. 41 der  $\phi = 0$ . Nodene  $X$  og  $\bar{X}$  precharges til logisk 1. Begge nedtrekkene,  $f$  og  $\bar{f}$ , er skrudd av ved hjelp av  $\phi$  som styrer en nMOS transistor. Legg merke til at utgangene ikke påvirkes av eventuelle endringer på  $X$  og  $\bar{X}$  ved precharge fordi utgangstrinnet er likt et utgangstrinn for en TSPC latch.

LCD i evalueringsfasen er vist i Fig. 41 der  $\phi = 1$ . Et av nedtrekkene vil nå trekke en av nodene  $X$  eller  $\bar{X}$  ned mot 0 og dermed trigge sense-amplifier kretsen som raskt bidrar med å trekke den aktuelle noden raskt helt ned til 0. Utgangstrinnene

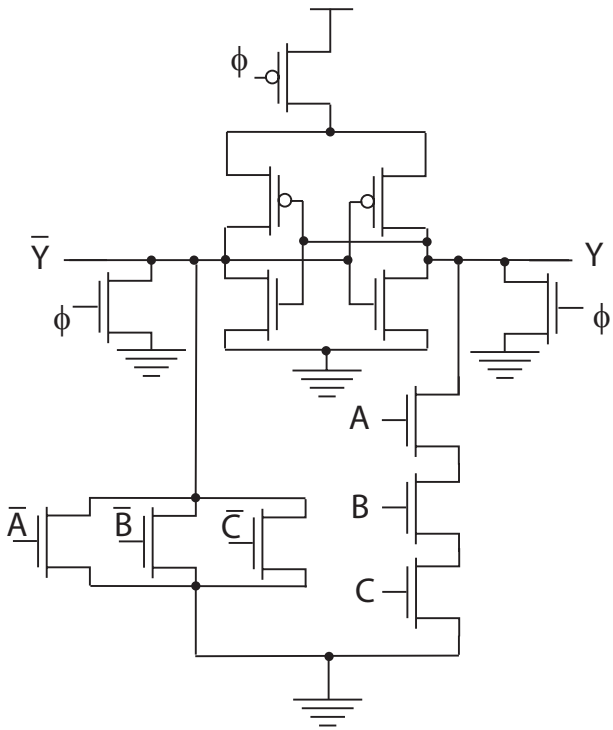


Fig. 39. 3inngangs NAND port implementert med enable/disable CMOS differensiell logikk (ECDL).

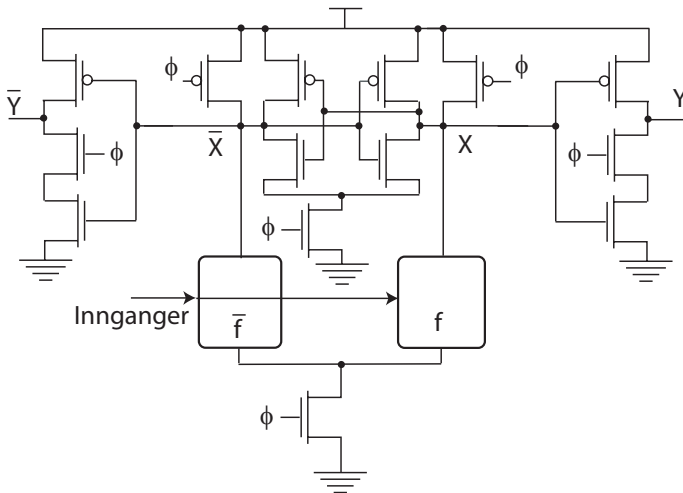


Fig. 40. Latched CMOS differensiell logikk (LCDL). (FIG6.63)

virker nå bare logisk som inverterte.

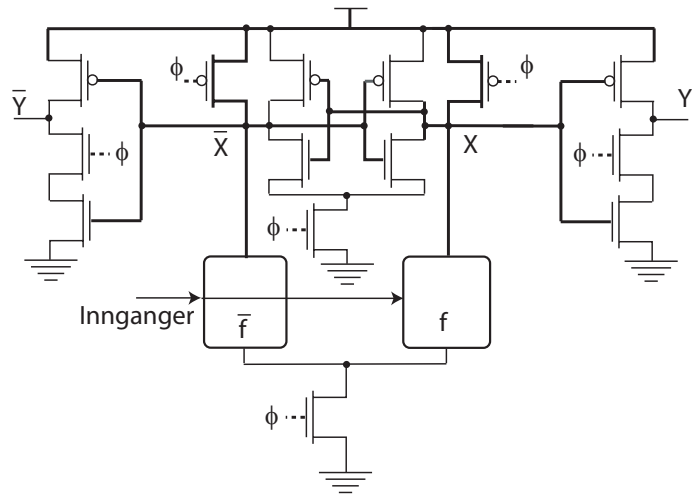


Fig. 41. Latched CMOS differensiell logikk (LCDL) ved precharge. (FIG6.63)

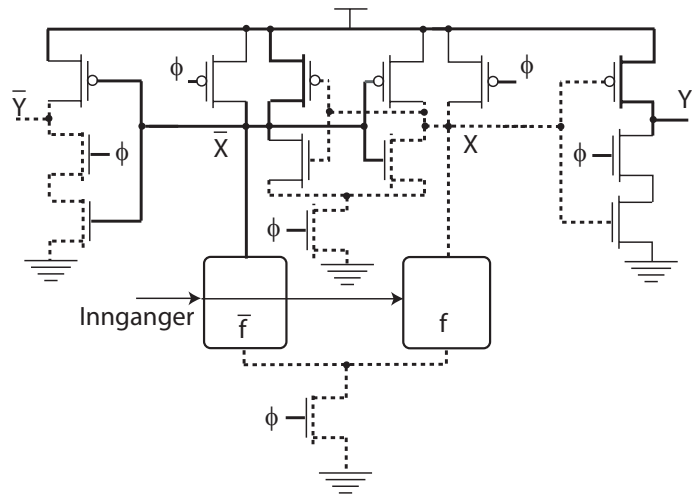


Fig. 42. Latched CMOS differensiell logikk (LCDL) ved evalering. (FIG6.63)

### 3inngangs NAND LCDL port

3inngangs NAND port implementert med catched CMOS differensiell logikk (LCDL) er vist i Fig. 43.

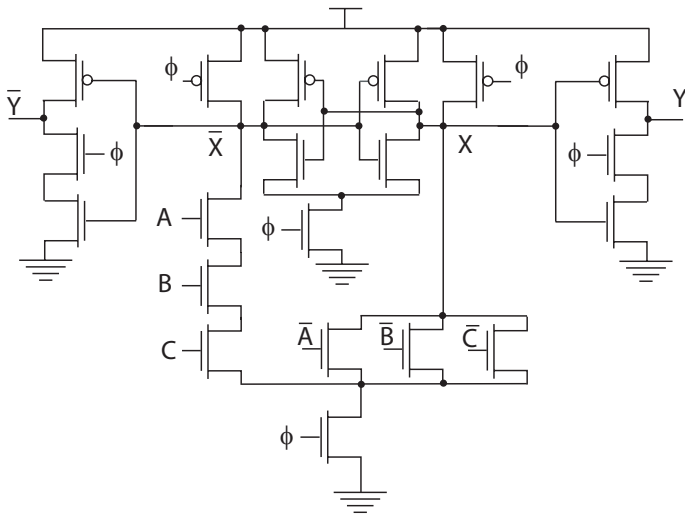


Fig. 43. 3inngangs NAND port implementert med latched CMOS differensiell logikk (LCDL).

### Teori for DCSL

Differensielle kretser kan bruke mye effekt fordi en av utgangene vil ha en transisjon i hver klokkesykel.

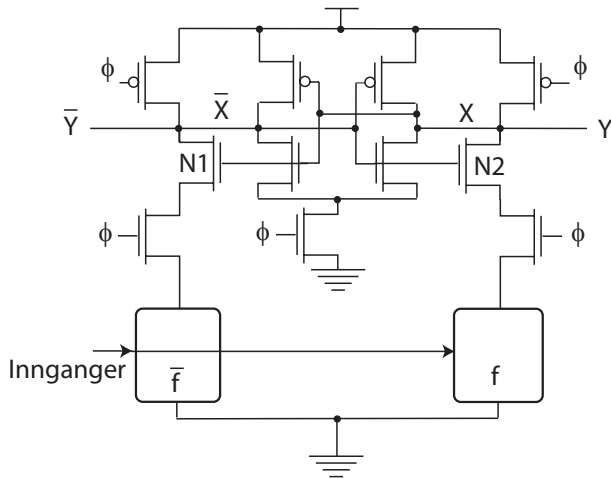


Fig. 44. Differensiell strøm svitsj logikk (DCSL). (FIG6.63)

Med differensiell strøm svitsj logikk (DCSL), som vist i Fig. 44 forsøker man å redusere effektforbruket relatert til interne noder og øke hastigheten ved å redusere spenningen som nedtrekket skal lade ut.

DCSL ved precharge er vist i Fig. 45, der vi antar at  $\phi = 0$ . Legg merke til at nMOS transistorene N1 og N2 er PÅ mens nMOS transistorene mellom disse transistorene og de komplekse<sup>2</sup> nedtrekkene er AV. Interne noder i nedtrekkene vil ikke lades opp under precharge.

DCSL ved evaluering er vist i Fig. 46, der vi antar at  $\phi = 1$ . Ved evaluering vil en av transistoren N1 eller N2 alltid stenge og sørge for at den av utgangene som ikke skal trekkes til 0 ikke vil ha strømveier ned i nedtrekket ( $\bar{f}$ ). Det nedtrekket som er PÅ vil sørge for å dra en av utgangene ned til 0 (Y) og dermed interne (de fleste) nodene i dette nedtrekket også ned til 0.

<sup>2</sup>Antar at nedtrekkene har mange interne noder.

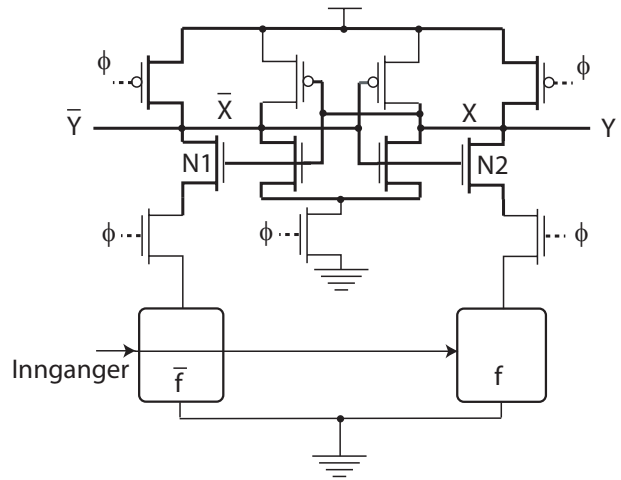


Fig. 45. Differensiell strøm svitsj logikk (DCSL) ved precharge. (FIG6.63)

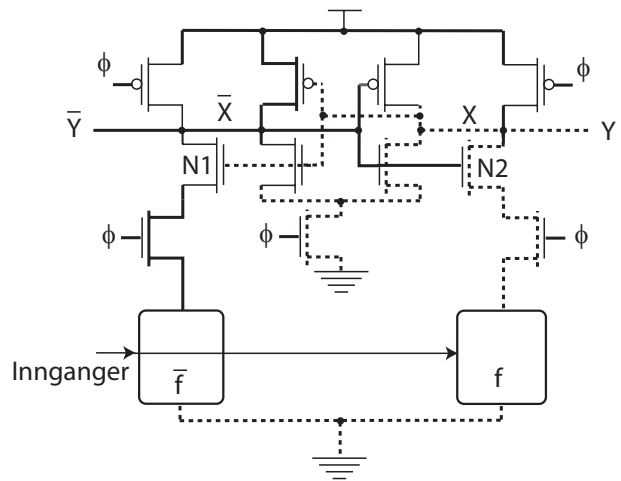


Fig. 46. Differensiell strøm svitsj logikk (DCSL) ved evaluering. (FIG6.63)

DCSL2 som er vist i Fig. 47 precharger utgangene til 0 tilsvarende ECDL. Transistorene N1 og N2 virker på tilsvarende måte som for DCSL1.

I DCSL3, som er vist i Fig. 48, er de to nMOS precharge transistorene ertattet med en pass transistor som kortslutter de to utgangene slik at begge utgangene blir precharged til 0 fordi pMOS transistorene i de to krysskoblete inverterne ikke kan levere strøm på grunn av pMOS transistorene styrt av  $\phi$  som er koblet til logisk spenningsreferansen  $V_{DD}$ .

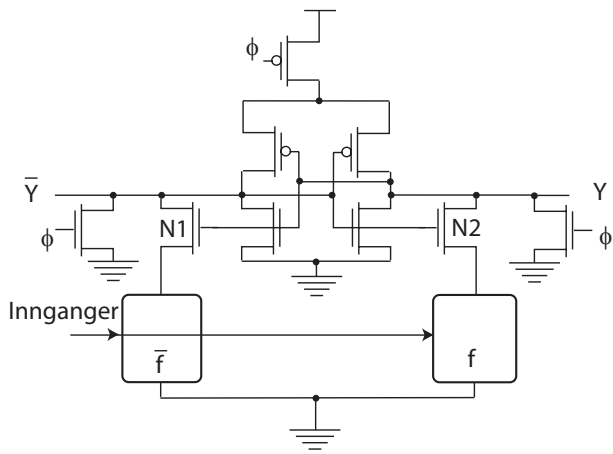


Fig. 47. Differensiell strøm svitsj logikk (DCSL2). (FIG6.63)

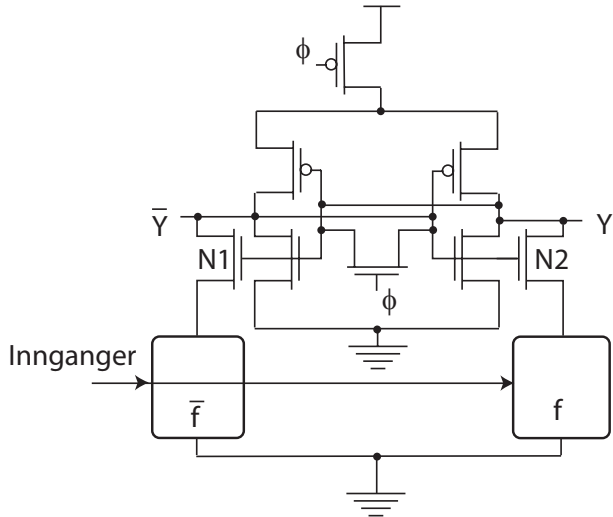


Fig. 48. Differensiell strøm svitsj logikk (DCSL3). (FIG6.63)

### DCSL NAND port

3inngangs NAND port implementert med differensiell strøm svitsj logikk (DCSL) er vist i Fig. 49.

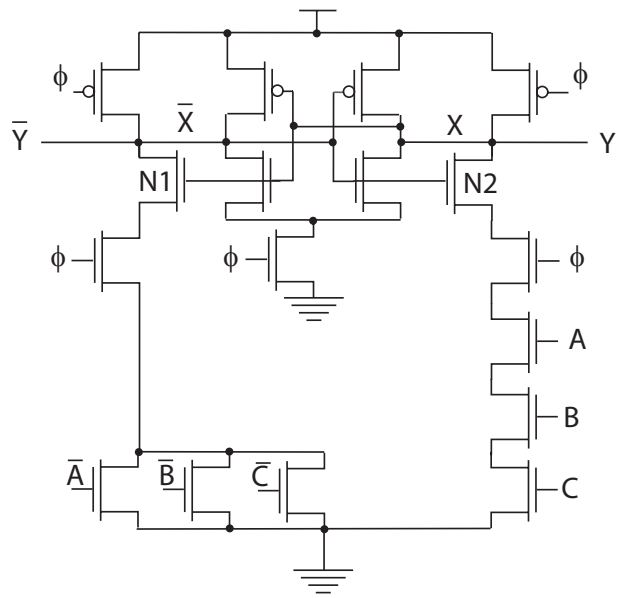


Fig. 49. 3inngangs NAND port implementert med differensiell strøm svitsj logikk (DCSL).

### Teori for BiCMOS

Bipolare transistorer kan levere mye mer strøm enn CMOS transistorer og brukes i noen kretser der det er spesielt stort behov for sterke utgangsdrivere. Noen CMOS prosesser tillater implementasjon av bipolare transistorer. Slike prosesser kalles BiCMOS.

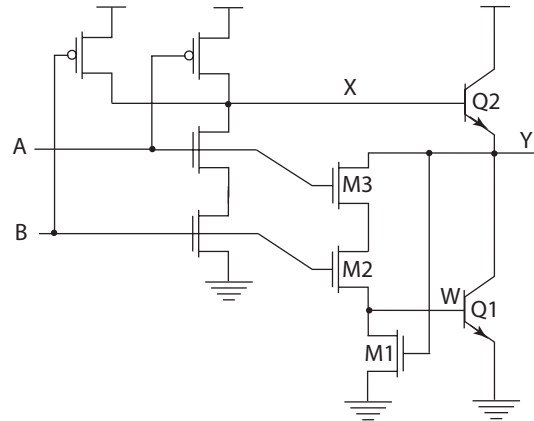


Fig. 50. BiCMOS NAND port. (FIG6.67)

En BiCMOS NAND port er vist i Fig. 50. Transistorene M2 og M3 tilsvarer nedtrekket for en CMOS NAND port. Transistoren M1 brukes for å trekke basen W på npn transistoren Q1 til 0 slik at nedtrekket for den bipolare utgangen blir mest mulig effektivt.

### 3inngangs NAND BiCMOS port

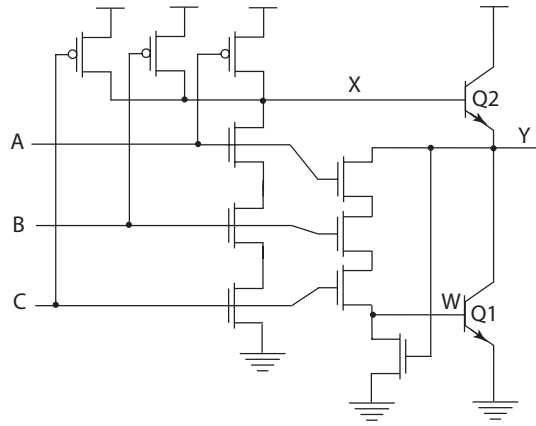


Fig. 51. *BiCMOS 3 inngang NAND port.*

BiCMOS 3 inngang NAND port er vist i Fig. 51.

#### REFERENCES

- [1] Neil H.E. Harris og David Harris "CMOS VLSI DESIGN, A circuit and system perspective" tredje utgave 2005, ISBN: 0-321-26977-2, *Addison Wesley*,