

# Innhold

<b>6</b>	<b>Multipel integrasjon</b>	<b>3</b>
6.1	Dobbeltintegraler over rektangler . . . . .	4
6.2	Dobbeltintegraler over begrensede områder . . . . .	16
6.3	Dobbeltintegraler i polarkoordinater . . . . .	24
6.4	Anvendelser av dobbeltintegraler . . . . .	32
6.5	Greens teorem . . . . .	44
6.6	Jordan-målbare mengder . . . . .	58
6.7	Skifte av variable i dobbeltintegral . . . . .	64
6.8	Uegentlige integraler i planet . . . . .	84
6.9	Trippelintegraler . . . . .	88
6.10	Skifte av variable i trippelintegraler . . . . .	97
6.11	Anvendelser av trippelintegraler . . . . .	105



## Kapittel 6

# Multipel integrasjon

I dette kapitlet skal vi se på integrasjon av funksjoner av flere variable. Slike *multiple integraler* defineres på samme måte som integraler av funksjoner av én variabel, og de regnes ut ved at man beregner flere “vanlige” integraler etter hverandre. Disse delene av teorien er derfor ikke spesielt vanskelige, men det er selvfølgelig en fordel å være flink i tradisjonell integralregning.

Det som er vanskeligst med de nye integralene, er å stille dem opp. Istedenfor å integrere over intervaller på tallinjen, skal vi nå integrere over områder i  $\mathbb{R}^n$ , og for å stille opp integralene, må vi beskrive disse områdene ved hjelp av formler. Ofte blir beskrivelsene enklere når man bruker andre koordinatsystemer enn det vanlige (kartesiske), og vi kommer nå virkelig til å få bruk for de alternative koordinatsystemene vi innførte i seksjon 3.7: polarkoordinater, sylinderkoordinater og kulekoordinater. I noen tilfeller strekker ingen av disse “standardsystemene” til, og da må vi selv lage et passende koordinatsystem. Å bytte koordinatsystem på denne måten svarer til å skifte variabel i et vanlig integral, men den flervariabelte teorien er mer geometrisk — vi bytter som regel (men ikke alltid) koordinatssystem for å få et enklere område å integrere over og ikke for å få en enklere integrand.

Multiple integraler har viktige anvendelser. Mange av disse er naturlige generaliseringer av anvendelser du allerede kjenner for vanlige integraler — vi kan f.eks. bruke multiple integraler til å regne ut arealer, volumer og masser. I tillegg finnes det mange “nye” anvendelser i f.eks. statistikk og fysikk. Det viktigste i dette kapitlet er imidlertid ikke å lære om flest mulig slike anvendelser; det viktigste er å lære hvordan man selv går frem når man skal bruke multiple integraler til løse problemer i andre fag eller i andre deler av matematikken.

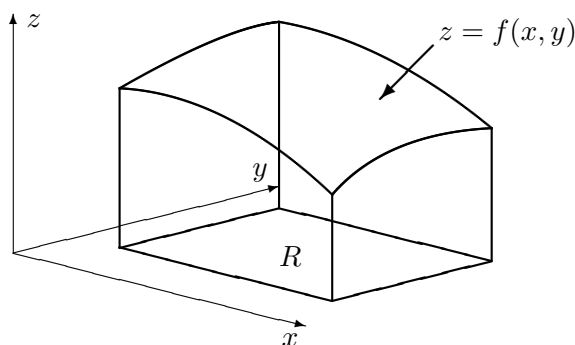
I praksis må man ofte bruke numeriske metoder for å regne ut multiple integraler. Det krever mye regnekapasitet, og som regel er det verdt å bruke litt tid på å skrive integralene på enklest mulig form før man prøver seg på en numerisk integrasjon. I dette kapitlet skal vi nøye oss med å se litt på hvordan MATLAB håndterer multiple integraler (men det er nok til å gi deg

erfaring med hvor tunge slike integralberegninger er!).

For at ikke geometrien skal bli for komplisert og notasjonen for uoversiktlig, skal vi hovedsakelig konsentrere oss om funksjoner av to og tre variable. Den generelle teorien for funksjoner av  $n$ -variable er imidlertid en ganske grei generalisering av den to- og tre-dimensjonale teorien, og du vil neppe få store problemer om du skulle støte på et fire- eller fem-dimensjonalt integral i andre kurs. For fullstendighetens skyld har vi likevel tatt med en kommentar om slike integraler helt til slutt i seksjon 6.10.

## 6.1 Dobbelintegraler over rektangler

Vi skal først se hvordan vi kan integrere en funksjon  $f(x, y)$  av to variable over et rektangel  $R$  i  $xy$ -planet. Slike *dobbelintegraler* kan brukes til så mangt, men i utgangspunktet er det lurt å tenke seg at  $f$  er en positiv funksjon, og at vi ønsker å regne ut volumet under funksjonsgrafene og over rektangelet  $R$  (se figur 1).



Figur 1: Volumet under grafen  $z = f(x, y)$

La oss begynne med litt notasjon: Dersom  $R$  er rektangelet

$$R = \{(x, y) \in \mathbb{R}^2 \mid a \leq x \leq b, c \leq y \leq d\},$$

skriver vi ofte

$$R = [a, b] \times [c, d]$$

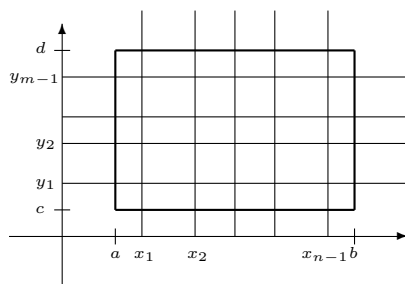
En *partisjon*  $\Pi$  av  $R$  består av en partisjon

$$a = x_0 < x_1 < x_2 < \dots < x_{n-1} < x_n = b$$

av  $[a, b]$ , og en partisjon

$$c = y_1 < y_2 < \dots < y_{m-1} < y_m = d$$

av  $[c, d]$ . Vi tenker oss at denne partisjonen deler opp  $R$  i et rutenett som vist på figur 2.

Figur 2: En partisjon av  $R$ 

Vi lar

$$R_{ij} = [x_{i-1}, x_i] \times [y_{j-1}, y_j]$$

være den  $ij$ -te ruten i denne oppdelingen (dvs. den  $i$ -te ruten når vi teller i  $x$ -retning, og den  $j$ -te når vi teller i  $y$ -retning).

La oss nå tenke oss at  $f : R \rightarrow \mathbb{R}$  er en begrenset funksjon (den kan godt ha negative verdier, men vi skriver som om den var positiv). For å få en tilnærming til volumet under grafen til  $f$ , lar vi

$$m_{ij} = \inf\{f(x, y) \mid (x, y) \in R_{ij}\}$$

og

$$M_{ij} = \sup\{f(x, y) \mid (x, y) \in R_{ij}\}$$

være henholdsvis infimum og supremum til  $f$  over  $R_{ij}$ . Lar vi

$$|R_{ij}| = (x_i - x_{i-1})(y_j - y_{j-1})$$

være arealet til ruten  $R_{ij}$ , ser vi at den *nedre trappesummen*

$$N(\Pi) = \sum_{i=1}^n \sum_{j=1}^m m_{ij} |R_{ij}|$$

og den *øvre trappesummen*

$$O(\Pi) = \sum_{i=1}^n \sum_{j=1}^m M_{ij} |R_{ij}|$$

er henholdsvis en nedre og en øvre tilnærming til volumet under grafen til  $f$  (dersom dette finnes!). Dersom vi kan få disse verdiene så nær hverandre vi måtte ønske ved å lage partisjonen fin nok, er det naturlig å definere den felles grenseverdien til å være integralet av  $f$  over rektanglet  $R$ .

**Definisjon 6.1.1** Anta at  $R = [a, b] \times [c, d]$  er et rektangel i  $\mathbb{R}^2$  og at  $f : R \rightarrow \mathbb{R}$  er en begrenset funksjon. Da definerer vi øvreintegralet til  $f$  over  $R$  som

$$\overline{\iint}_R f(x, y) \, dx dy = \inf\{O(\Pi) \mid \Pi \text{ er en partisjon av } R\}$$

og nedreintegralet til  $f$  over  $R$  som

$$\underline{\int\int}_R f(x, y) \, dx dy = \sup\{N(\Pi) \mid \Pi \text{ er en partisjon av } R\}$$

Dersom  $\overline{\int\int}_R f(x, y) \, dx dy = \underline{\int\int}_R f(x, y) \, dx dy$ , sier vi at  $f$  er integrerbar over  $R$ , og definerer (dobbel)integralet til  $f$  over  $R$  til å være

$$\int\int_R f(x, y) \, dx dy = \overline{\int\int}_R f(x, y) \, dx dy = \underline{\int\int}_R f(x, y) \, dx dy$$

**Bemerkning:** Vi skal skrive to integraltegn  $\int\int$  i dobbeltintegraler for å understreke at vi integrerer med hensyn på to variable, men siden denne skrivemåten blir slitsom etterhvert, er det mange videregående bøker som bare bruker ett integraltegn. På samme måte skal vi veksle litt mellom betegnelsene “integral” og “dobbelintegral” — vi bruker “dobbelintegral” når vi sammenligner dobbeltintegraler med andre integraltyper, men nøyer oss ofte med “integral” ellers.

Legg merke til at definisjonene ovenfor er helt analoge til dem vi har for vanlige integraler (se *Kalkulus*, seksjon 8.2). Også en del fundamentale regneregler er som før:

**Setning 6.1.2** Anta  $R = [a, b] \times [c, d]$  er et rektangel i  $\mathbb{R}^2$ . Anta at  $f, g : R \rightarrow \mathbb{R}$  er integrerbare funksjoner og at  $k$  er en konstant. Da er

$$(i) \quad kf \text{ integrerbar og } \int\int_R kf(x, y) \, dx dy = k \int\int_R f(x, y) \, dx dy.$$

$$(ii) \quad f + g \text{ integrerbar og } \int\int_R (f(x, y) + g(x, y)) \, dx dy = \int\int_R f(x, y) \, dx dy + \int\int_R g(x, y) \, dx dy.$$

$$(iii) \quad \text{Hvis } f(x, y) \leq g(x, y) \text{ for alle } (x, y) \in R, \text{ er } \int\int_R f(x, y) \, dx dy \leq \int\int_R g(x, y) \, dx dy.$$

*Bevis:* Vi overlater beviset til leserne. Se oppgavene til seksjonen for hint.  $\square$

Vi har nå definert dobbeltintegraler over rektangler og sett på deres enkleste egenskaper. Våre neste oppgaver er

- (i) å vise at alle kontinuerlige funksjoner er integrerbare
- (ii) å finne metoder for å regne ut dobbeltintegraler

Vi begynner med den første oppgaven.

### Integrasjon av kontinuerlige funksjoner

For å vise at kontinuerlige funksjoner er integrerbare, trenger vi et begrep og et resultat fra seksjon 5.3 (har du ikke lest denne seksjonen ennå, er det sannsynlighet like greit å ta teorem 6.1.5 nedenfor til etterretning og heller vende tilbake til seksjon 5.3 ved en senere anledning). Vi begynner med å minne om definisjon 5.3.1

**Definisjon 6.1.3** Anta at  $f : A \rightarrow \mathbb{R}$  er en funksjon av  $n$  variable. Vi sier at  $f$  er uniformt kontinuerlig på en mengde  $B \subset A$  dersom det til enhver  $\epsilon > 0$  finnes en  $\delta > 0$ , slik at hvis  $\mathbf{u}, \mathbf{v} \in B$  og  $|\mathbf{u} - \mathbf{v}| < \delta$ , så er  $|f(\mathbf{u}) - f(\mathbf{v})| < \epsilon$ .

Nøkkelresultatet er teorem 5.3.2 som vi skriver opp på nytt her:

**Teorem 6.1.4** Anta at  $K$  er en lukket, begrenset delmengde av  $\mathbb{R}^n$ . Enhver funksjon  $f$  som er kontinuerlig på  $K$ , er også uniformt kontinuerlig på  $K$ .

Vi har nå det redskapet vi trenger for å vise at alle kontinuerlige funksjoner er integrerbare.

**Teorem 6.1.5** Anta at  $R = [a, b] \times [c, d]$  er et rektangel i  $\mathbb{R}^2$ , og at  $f : R \rightarrow \mathbb{R}$  er kontinuerlig. Da er  $f$  integrerbar over  $R$ .

*Bevis:* Siden enhver øvre trappesum er større enn eller lik enhver nedre trappesum (se oppgave 3 hvis du ønsker hjelp til å vise dette), så er det nok å vise at for enhver  $\epsilon > 0$ , finnes det en partisjon  $\Pi$  slik at  $\mathcal{O}(\Pi) - N(\Pi) \leq \epsilon$ . Fra setningen ovenfor vet vi at  $f$  er uniformt kontinuerlig på  $R$ , så det finnes en  $\delta > 0$  slik at hvis  $|\mathbf{u} - \mathbf{v}| < \delta$ , så er  $|f(\mathbf{u}) - f(\mathbf{v})| < \frac{\epsilon}{|R|}$ , der  $|R| = (b-a)(d-c)$  er arealet til  $R$ . Velger vi partisjonen så fin at avstanden mellom to punkter i samme delrektangel  $R_{ij}$  alltid er mindre enn  $\delta$ , må  $M_{ij} - m_{ij} \leq \frac{\epsilon}{|R|}$ . Dermed er

$$\mathcal{O}(\Pi) - N(\Pi) = \sum_{i=1}^n \sum_{j=1}^m (M_{ij} - m_{ij}) |R_{ij}| \leq \frac{\epsilon}{|R|} \sum_{i=1}^n \sum_{j=1}^m |R_{ij}| = \epsilon$$

der vi har brukt at  $\sum_{i=1}^n \sum_{j=1}^m |R_{ij}| = |R|$  siden summen av arealene til alle smårektanglene er lik arealet til det store rektanglet.  $\square$

Ovenfor har vi definert dobbeltintegralet ved hjelp av øvre og nedre trappesummer. Som du sikkert husker fra teorien for vanlige integraler, lønner det seg ofte å tenke på slike integraler som grensen for Riemannsummer. Vi har et tilsvarende begrep for dobbeltintegraler. Dersom vi har en partisjon  $\Pi$  gitt ved

$$a = x_0 < x_1 < \dots < x_{n-1} < x_n = b$$

$$c = y_0 < y_1 < \dots < y_{m-1} < y_m = d,$$

kan vi lage et *utplukk*  $U$  ved å velge en  $\mathbf{c}_{ij}$  i hvert delrektangel  $R_{ij}$ . Den tilhørende *Riemann-summen* er

$$R(\Pi, U) = \sum_{i=1}^n \sum_{j=1}^m f(\mathbf{c}_{ij}) |R_{ij}|$$

Legg merke til at siden  $m_{ij} \leq f(\mathbf{c}_{ij}) \leq M_{ij}$ , så er

$$N(\Pi) \leq R(\Pi, U) \leq \mathcal{O}(\Pi)$$

Vi ønsker å vise at Riemann-summene nærmer seg integralet når partisjonen  $\Pi$  blir finere og finere. Som et mål på finheten, bruker vi *maskevidden* som er lik den lengste diagonalen i rektanglene  $R_{ij}$  — med andre ord

$$|\Pi| = \max \left\{ \sqrt{(x_i - x_{i-1})^2 + (y_j - y_{j-1})^2} : 1 \leq i \leq n, 1 \leq j \leq m \right\}$$

**Setning 6.1.6** Anta at  $\{\Pi_n\}$  er en følge av partisjoner av rektanlet  $R = [a, b] \times [c, d]$  slik at maskevidden  $|\Pi_n|$  går mot null, og la  $U_n$  være et utplukk for  $\Pi_n$ . For alle kontinuerlige funksjoner  $f : R \rightarrow \mathbb{R}$  er da

$$\iint_R f(x, y) \, dx dy = \lim_{n \rightarrow \infty} R(\Pi_n, U_n)$$

*Bevis:* Anta at  $\epsilon > 0$  er gitt. Siden  $f$  er uniformt kontinuerlig og maskevidden til partisjonene går mot null, finnes det en  $N \in \mathbb{N}$  slik at hvis  $n \geq N$ , så er  $|f(\mathbf{z}) - f(\mathbf{w})| < \frac{\epsilon}{|R|}$  for alle  $\mathbf{z}, \mathbf{w}$  som hører til i samme delrektangel  $R_{ij}$ . På samme måte som i forrige bevis medfører dette at  $\mathcal{O}(\Pi_n) - N(\Pi_n) < \epsilon$ . Siden både  $\iint_R f(x, y) \, dx dy$  og  $R(\Pi_n, U_n)$  ligger mellom  $\mathcal{O}(\Pi_n)$  og  $N(\Pi_n)$ , betyr dette at

$$\left| \iint_R f(x, y) \, dx dy - R(\Pi_n, U_n) \right| < \epsilon$$

for alle  $n \geq N$ , og setningen er dermed bevist.  $\square$

**Bemerkning:** Setningen ovenfor gjelder faktisk for alle *integrerbare* funksjoner  $f$  og ikke bare for de kontinuerlige. For å bevise dette må vi vise ulikheten  $\mathcal{O}(\Pi_n) - N(\Pi_n) < \epsilon$  uten å bruke uniform kontinuitet. Den følger fra et generelt resultat som sier at dersom  $f$  er integrerbar, så finnes det for enhver  $\epsilon > 0$  en  $\delta > 0$  slik at hvis  $|\Pi| < \delta$ , så er  $\mathcal{O}(\Pi) - N(\Pi) < \epsilon$ . Det krever litt fingerferdighet å bevise dette, men har du lyst til å prøve deg, kan du bruke beviset for lemma 8.5.6 i *Kalkulus* som modell.



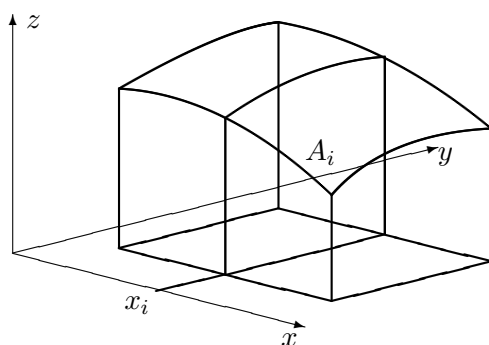
### Itererte integraler

Vi har nå definert integralet av en funksjon av to variable over et rektangel og vist at alle kontinuerlige funksjoner er integrerbare, men vi har foreløpig ingen effektive metoder for å regne ut dobbeltintegraler. For å finne frem til slike metoder skal vi ta utgangspunkt i en annen idé for å regne ut volumet under en funksjonsgraf.

Som tidligere deler vi intervallet  $[a, b]$  i  $n$  deler ved punktene

$$a = x_0 < x_1 < x_2 < \dots < x_n = b.$$

For hver  $x_i$  tar vi et tverrsnitt av legemet normalt på  $x$ -aksen (se figur 3).



Figur 3: Tverrsnittet  $A_i$

Arealet av dette tverrsnittet er

$$A_i = \int_c^d f(x_i, y) dy.$$

Tar vi dette arealet  $A_i$  og ganger med lengden  $x_i - x_{i-1}$  av det  $i$ -te intervallet, får vi et volum som er svært nær volumet til den delen av legemet som ligger mellom  $x_{i-1}$  og  $x_i$ . Ved å summere ser vi at

$$\sum_{i=1}^n \int_c^d f(x_i, y) dy (x_i - x_{i-1})$$

er en god tilnærming til volumet og at denne tilnærmingen bør bli bedre dess finere partisjonen er. Vi bør altså ha

$$V \approx \sum_{i=1}^n \left[ \int_c^d f(x_i, y) dy \right] (x_i - x_{i-1})$$

Definerer vi en funksjon  $F$  ved

$$F(x) = \int_c^d f(x, y) dy$$

ser vi at

$$\sum_{i=1}^n \left[ \int_c^d f(x_i, y) dy \right] \Delta x = \sum_{i=1}^n F(x_i) \Delta x$$

er en Riemann-sum for  $F$ . Følgelig vil

$$\sum_{i=1}^n F(x_i) \Delta x \longrightarrow \int_a^b F(x) dx = \int_a^b \left[ \int_c^d f(x, y) dy \right] dx$$

når oppdelingen blir finere. Kombinerer vi de formlene vi nå har, ser vi at vi burde ha

$$V = \int_a^b \left[ \int_c^d f(x, y) dy \right] dx.$$

I dette uttrykket kalles

$$\int_a^b \left[ \int_c^d f(x, y) dy \right] dx$$

et *iterert integral* og det har følgende tolkning: Først integrerer vi  $f(x, y)$  som en funksjon av  $y$  mens vi later som  $x$  er en konstant. Deretter integrerer vi resultatet som en funksjon av  $x$  ( $y$  har nå forsvunnet fra uttrykket siden vi har satt inn grensene  $y = c$  og  $y = d$ ).

I argumentet ovenfor kuttet vi opp volumet i skiver normalt på  $x$ -aksen. Ved isteden å kutte opp volumet i skiver normalt på  $y$ -aksen, kan vi på akkurat samme måte komme frem til formelen

$$V = \int_c^d \left[ \int_a^b f(x, y) dx \right] dy$$

Sammenligner vi de tre uttrykkene vi nå har for volumet  $V$ , ser vi at

$$\iint_R f(x, y) dx dy = \int_a^b \left[ \int_c^d f(x, y) dy \right] dx = \int_c^d \left[ \int_a^b f(x, y) dx \right] dy$$

Fordelen ved de to siste uttrykkene er at de bare involverer ting vi kan, nemlig vanlig integrasjon av funksjoner av én variabel. Vi har altså redusert integrasjon i to variable til to gangers integrasjon i én variabel.

Før vi gjennomfører et fullverdig matematisk bevis for formlene ovenfor (argumentet vi hittil har gitt, inneholder litt for mye ønsketenking om hva forskjellige uttrykk “bør” konvergere mot), skal vi se hvordan de brukes i praksis.

**Eksempel 1:** Beregn  $\iint_R x^2 y \, dx dy$  der  $R = [0, 1] \times [1, 3]$ . Ifølge formelen ovenfor er

$$I = \iint_R x^2 y \, dx dy = \int_1^3 \left[ \int_0^1 x^2 y \, dx \right] dy$$

Integrerer vi  $\int_0^1 x^2 y \, dx$  som om  $y$  var en konstant, får vi

$$\int_0^1 x^2 y \, dx = \left[ \frac{1}{3} x^3 y \right]_{x=0}^{x=1} = \frac{1}{3} \cdot 1^3 \cdot y - \frac{1}{3} \cdot 0^3 \cdot y = \frac{1}{3} y$$

Dermed er

$$I = \int_1^3 \frac{1}{3} y \, dy = \left[ \frac{y^2}{6} \right]_1^3 = \frac{3^2}{6} - \frac{1^2}{6} = \frac{8}{6} = \frac{4}{3}$$

La oss for treningens skyld også regne ut integralene i motsatt rekkefølge:

$$I = \iint_R x^2 y \, dx dy = \int_0^1 \left[ \int_1^3 x^2 y \, dy \right] dx$$

Integrerer vi  $\int_1^3 x^2 y \, dy$  som om  $x$  var en konstant, får vi

$$\int_1^3 x^2 y \, dy = \left[ \frac{1}{2} x^2 y^2 \right]_{y=1}^{y=3} = \frac{1}{2} x^2 \cdot 3^2 - \frac{1}{2} x^2 \cdot 1^2 = 4x^2$$

Altså er

$$I = \int_0^1 4x^2 \, dx = \left[ \frac{4}{3} x^3 \right]_0^1 = \frac{4}{3}$$



La oss se på et eksempel til.

**Eksempel 2:** Beregn  $I = \iint_R y^3 e^{xy^2} dx dy$  der  $R = [0, 1] \times [0, 2]$ .

Vi får

$$\begin{aligned} I &= \int_0^2 \left[ \int_0^1 y^3 e^{xy^2} dx \right] dy = \int_0^2 \left[ ye^{xy^2} \right]_{x=0}^{x=1} dy \\ &= \int_0^2 (ye^{y^2} - y) dy = \left[ \frac{1}{2} e^{y^2} - \frac{1}{2} y^2 \right]_0^2 = \\ &= \frac{1}{2} e^4 - \frac{1}{2} \cdot 2^2 - \frac{1}{2} e^0 + \frac{1}{2} \cdot 0^2 = \frac{1}{2} (e^4 - 5) \end{aligned}$$

Hvis du forsøker å regne ut dette integralet ved å integrere med hensyn på  $y$  først, får du atskillig større problemer. Det er faktisk ikke uvanlig at den ene integrasjonsrekkefølgen gir mye enklere regninger enn den andre, så det kan lønne seg å se skikkelig på integralet før man begynner. ♣

Vi skal nå bevise at vi virkelig har lov til å regne ut dobbeltintegraler ved hjelp av iterert integrasjon. For å dekke fremtidige anvendelser er vi nødt til å formulere resultatet for funksjoner som ikke nødvendigvis er kontinuerlige. Dette gjør at selve teoremet blir litt langt og kronglete, men beviset er heldigvis ikke så vanskelig.

**Teorem 6.1.7** Anta at  $R = [a, b] \times [c, d]$  er et rektangel i  $\mathbb{R}^2$  og at  $f : R \rightarrow \mathbb{R}$  er integrerbar. Dersom funksjonen

$$y \mapsto f(x, y)$$

er integrerbar over  $[c, d]$  for alle  $x \in [a, b]$ , så er funksjonen  $F(x) = \int_c^d f(x, y) dy$  integrerbar over  $[a, b]$  og

$$\iint_R f(x, y) dx dy = \int_a^b \left[ \int_c^d f(x, y) dy \right] dx$$

Tilsvarende gjelder om vi bytter om variablene: Dersom funksjonen

$$x \mapsto f(x, y)$$

er integrerbar over  $[a, b]$  for alle  $y \in [c, d]$ , så er funksjonen  $G(y) = \int_a^b f(x, y) dx$  integrerbar over  $[c, d]$  og

$$\iint_R f(x, y) dx dy = \int_c^d \left[ \int_a^b f(x, y) dx \right] dy$$

Før vi beviser teoremet, formulerer vi et resultat for kontinuerlige funksjoner som er lettere å få oversikt over (funksjonene som inngår er automatisk integrerbare).

**Korollar 6.1.8** *Anta at  $R = [a, b] \times [c, d]$  er et rektangel i  $\mathbb{R}^2$  og at  $f : R \rightarrow \mathbb{R}$  er kontinuerlig. Da er*

$$\iint_R f(x, y) \, dx dy = \int_a^b \left[ \int_c^d f(x, y) \, dy \right] dx = \int_c^d \left[ \int_a^b f(x, y) \, dx \right] dy$$

*Bevis:* Alle kontinuerlige funksjoner (både i én og to variable) er integrerbare, og betingelsene i teoremet er derfor oppfylt.  $\square$

*Bevis for teorem 6.1.7:* Vi nøyer oss med å vise den første halvdel av teoremet — den andre vises på akkurat samme måte med  $x$ -er og  $y$ -er byttet om.

Vi starter med en partisjon  $\Pi$  av rektanglet  $R$  gitt ved

$$a = x_0 < x_1 < \dots < x_{n-1} < x_n = b$$

$$c = y_0 < y_1 < \dots < y_{m-1} < y_m = d$$

og lar  $P$  være partisjonen av intervallet  $[a, b]$  gitt ved

$$a = x_0 < x_1 < \dots < x_{n-1} < x_n = b$$

(vi bruker altså de samme  $x$ -delepunktene som i  $\Pi$ ). Vi lar  $N(\Pi)$  og  $\emptyset(\Pi)$  være henholdsvis nedre og øvre trappesum for  $f$  med hensyn på  $\Pi$ , og vi lar  $n(P)$  og  $\emptyset(P)$  være henholdsvis nedre og øvre trappesum for funksjonen  $F(x) = \int_c^d f(x, y) \, dy$  med hensyn på  $P$ . Observer at dersom vi kan vise at

$$N(\Pi) \leq n(P) \quad \text{og} \quad \emptyset(P) \leq \emptyset(\Pi),$$

så vil det følge at  $F$  er integrerbar på  $[a, b]$  og at

$$\int_a^b F(x) \, dx = \iint_R f(x, y) \, dx dy$$

(dette er fordi  $f$  er integrerbar over  $R$ , og vi derfor kan få både  $N(\Pi)$  og  $\emptyset(\Pi)$  så nær  $\iint_R f(x, y) \, dx dy$  vi måtte ønske).

La oss vise at  $\emptyset(P) \leq \emptyset(\Pi)$  — den andre ulikheten  $N(\Pi) \leq n(P)$  bevises på akkurat samme måte og overlates til leserne. Per definisjon er

$$\emptyset(P) = \sum_{i=1}^n N_i(x_i - x_{i-1})$$

der

$$N_i = \sup\{F(x) \mid x \in [x_{i-1}, x_i]\}$$

For alle  $x \in [x_i, x_{i-1}]$  er

$$F(x) = \int_c^d f(x, y) dy = \sum_{j=1}^m \int_{y_{j-1}}^{y_j} f(x, y) dy \leq \sum_{j=1}^m M_{ij}(y_j - y_{j-1})$$

der  $M_{ij}$  som vanlig er supremum til  $f(x, y)$  over rektanglet  $R_{ij}$ . Dermed er også

$$N_i \leq \sum_{j=1}^m M_{ij}(y_j - y_{j-1})$$

og vi får

$$\phi(P) = \sum_{i=1}^n N_i(x_i - x_{i-1}) \leq \sum_{i=1}^n \sum_{j=1}^m M_{ij}(x_i - x_{i-1})(y_j - y_{j-1}) = \phi(\Pi)$$

og teoremet er bevist. □

## Dobbeltintegraler i MATLAB

Det er lett å bruke MATLAB til å regne ut dobbeltintegraler over rektangler, men kommandonavnene kan virke litt mystiske første gang du ser dem. Den grunnleggende kommandoen er `>> dblquad`. Her står `dbl` for “double”, mens `quad` står for “quadrature”, et gammelt ord for integrasjon. I tillegg må du fortelle MATLAB hvilken funksjon du vil integrere, og da kan du f.eks. bruke funksjonstilordningskommandoen `@`. For å integrere funksjonen  $f(x, y) = x^2y$  over rektanglet  $R = [0, 1] \times [-1, 2]$ , skriver vi

```
>> dblquad(@(x,y)x.^2.*y,0,1,-1,2)
```

og får svaret

```
ans =
    0.5000
```

Legg merke til syntaksen i kommandoen: Først skriver vi `@(x,y)x.^2.*y` for å definere funksjonen, deretter kommer grensene i  $x$ -retning, 0 og 1, og til slutt grensene i  $y$ -retning, -1 og 2.

Skal du arbeide mye med et litt komplisert funksjonsuttrykk, kan det lønne seg å lagre funksjonsuttrykket på en m-fil og bare kalle på filnavnet. Vil du gjøre dette med funksjonene ovenfor, lager du en m-fil `integrand.m` med dette innholdet

```
function z=integrand(x,y);
z=x.^2.*y;
```

og utfører beregningene ved å skrive

```
>> dblquad(@integrand,0,1,-1,2)
```

## Oppgaver til seksjon 6.1

1. Regn ut dobbeltintegralene

- $\iint_R xy \, dx dy$  der  $R = [1, 2] \times [2, 4]$
- $\iint_R (x + \sin y) \, dx dy$  der  $R = [0, 1] \times [0, \pi]$
- $\iint_R x^2 e^y \, dx dy$  der  $R = [-1, 1] \times [0, 1]$
- $\iint_R x \cos(xy) \, dx dy$  der  $R = [1, 2] \times [\pi, 2\pi]$
- $\iint_R xy e^{x^2 y} \, dx dy$  der  $R = [0, 2] \times [1, 2]$
- $\iint_R \ln(xy) \, dx dy$  der  $R = [1, e] \times [1, e]$
- $\iint_R \frac{1}{1+x^2 y} \, dx dy$  der  $R = [1, \sqrt{3}] \times [0, 1]$

2. Bruk MATLAB til å regne ut integralene i oppgave 1.

3. Vis at enhver nedre trappesum til en funksjon  $f$  over et rektangel  $R$  er mindre enn eller lik enhver øvre trappesum, dvs. at hvis  $\Pi_1$  og  $\Pi_2$  er to partisjoner av  $R$ , så er  $N(\Pi_1) \leq O(\Pi_2)$ . *Hint:* La  $\Pi$  være en tredje partisjon som inneholder alle delepunkter i både  $\Pi_1$  og  $\Pi_2$ , og vis at  $N(\Pi_1) \leq N(\Pi) \leq O(\Pi) \leq O(\Pi_2)$

4. Vis at  $f$  er integrerbar over  $R$  hvis og bare hvis det for hver  $\epsilon > 0$  finnes en partisjon  $\Pi$  slik at  $O(\Pi) - N(\Pi) < \epsilon$ . (Du kan få bruk for forrige oppgave)

5. Bevis setning 6.1.2 (du kan få bruk for de to foregående oppgavene).

6. Vis at funksjonen  $f(x) = x^2$  ikke er uniformt kontinuert på  $\mathbb{R}$ .

7. Anta at  $f : R \rightarrow \mathbb{R}$  er en kontinuert funksjon på et rektangel  $R = [a, b] \times [c, d]$ . Vis at det finnes et punkt  $(\bar{x}, \bar{y})$  i  $R$  slik at

$$\frac{\iint_R f(x, y) \, dx dy}{|R|} = f(\bar{x}, \bar{y})$$

der  $|R|$  er arealet til  $R$ . Dette kalles ofte *middelverdisetningen for dobbeltintegraler*.

## 6.2 Dobbelintegraler over begrensede områder

Hittil har vi bare definert dobbeltintegraler  $\iint_R f(x, y) dx dy$  når  $R$  er et rektangel, men i praksis må vi ofte integrere over mer kompliserte områder. Vi skal nå se hvordan dette kan gjøres.

For å slippe å begynne helt på nytt skal vi bruke et knep som knytter de nye integralene til dem vi allerede har definert. Anta at vi ønsker å integrere en funksjon  $f$  over et begrenset område  $A$ . Vi plukker først ut et rektangel  $R$  som er stort nok til å inneholde  $A$ . Deretter definerer vi funksjonen  $f_A: R \rightarrow \mathbb{R}$  ved

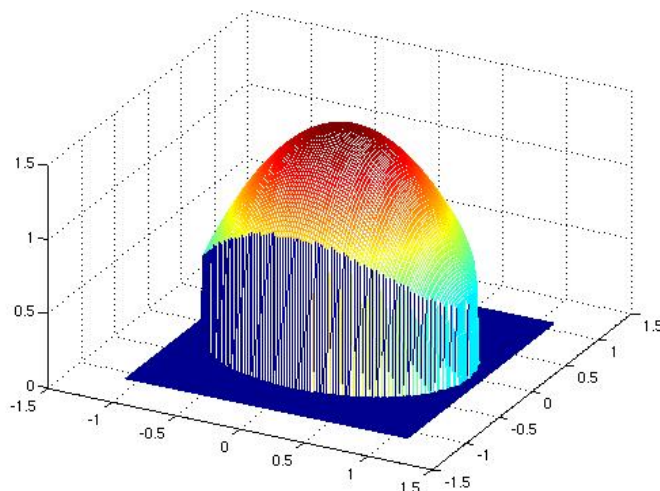
$$f_A(x, y) = \begin{cases} f(x, y) & \text{hvis } (x, y) \in A \\ 0 & \text{hvis } (x, y) \notin A \end{cases}$$

Vi sier at  $f$  er *integrerbar* over  $A$  hvis  $f_A$  er integrerbar over  $R$ , og i så fall definerer vi

$$\iint_A f(x, y) dx dy = \iint_R f_A(x, y) dx dy$$

**Bemerkning:** Strengt tatt burde vi vise at definisjonen ovenfor ikke avhenger av hvilket rektangel  $R$  vi bruker (så lenge det inneholder  $A$ ). Vi overlater dette til de ivrigste leserne.

Figur 1 viser et eksempel på en funksjon  $f_A$ . Denne funksjonen er “tvunget” til å være 0 utenfor en ellipse i planet.



Figur 1: En funksjon  $f_A$ .

Vi skal foreløpig ikke gå nærmere inn på de teoretiske aspektene ved dette integralbegrepet, men nevner bare at siden vi nå også må ta hensyn

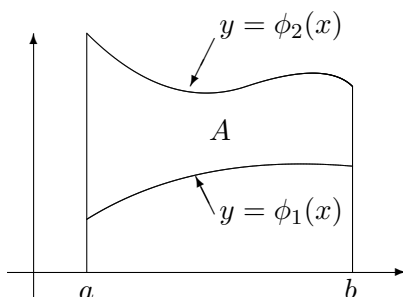


til hvor komplisert mengden  $A$  er, er denne teorien mer innviklet enn den vi så på ovenfor. La oss først konsentrere oss om de problemene som oftest dukker opp i praksis.

Anta at  $\phi_1, \phi_2: [a, b] \rightarrow \mathbb{R}$  er to kontinuerlige funksjoner av én variabel slik at  $\phi_1(x) \leq \phi_2(x)$ . Vi får da definert et område  $A$  i planet ved

$$A = \{(x, y) : a \leq x \leq b, \phi_1(x) \leq y \leq \phi_2(x)\}$$

(se figur 2).



Figur 2: Område av type I

Vi skal si at et slikt område er av *type I*. Følgende resultat er intuitivt rimelig, og vi skal foreløpig bruke det med bare “et halvt bevis”.

**Setning 6.2.1** *Anta at  $A$  er av type I, og at  $f: A \rightarrow \mathbb{R}$  er kontinuerlig. Da er  $f$  integrerbar over  $A$  og*

$$\iint_A f(x, y) \, dx dy = \int_a^b \left[ \int_{\phi_1(x)}^{\phi_2(x)} f(x, y) \, dy \right] dx$$

*Bevis:* Vi putter  $A$  inn i rektanget  $R = [a, b] \times [c, d]$ . Det er lett å sjekke at funksjonen  $y \mapsto f_A(x, y)$  er integrerbar over  $[c, d]$ , så setningen ville ha fulgt fra teorem 6.1.7 dersom vi bare visste at  $f_A$  var integrerbar over  $R = [a, b] \times [c, d]$ . Dette er lettere å vise når vi har utviklet litt mer maskineri, så vi utsetter denne delen av beviset til seksjon 6.6.  $\square$

**Eksempel 1:** Regn ut  $\iint_A (x + y^2) \, dx dy$  der

$$A = \{(x, y) : 0 \leq x \leq 1 \quad \text{og} \quad x \leq y \leq e^x\}$$

Ifølge teoremet ovenfor er

$$\iint_A (x + y^2) \, dx dy = \int_0^1 \left[ \int_x^{e^x} (x + y^2) \, dy \right] dx$$

Vi regner ut det innerste integralet:

$$\int_x^{e^x} (x + y^2) dy = \left[ xy + \frac{y^3}{3} \right]_{y=x}^{y=e^x} = xe^x + \frac{e^{3x}}{3} - x^2 - \frac{x^3}{3}$$

Setter vi dette inn i uttrykket ovenfor, får vi

$$\iint_A (x + y^2) dx dy = \int_0^1 \left( xe^x + \frac{e^{3x}}{3} - x^2 - \frac{x^3}{3} \right) dx$$

De tre siste integralene kan regnes ut direkte, men i det første må vi bruke delvis integrasjon. Vi setter  $u = x$ ,  $v' = e^x$  og får  $u' = 1$ ,  $v = e^x$ . Dette gir

$$\begin{aligned} \int_0^1 xe^x dx &= [x \cdot e^x]_0^1 - \int_0^1 1 \cdot e^x dx = [xe^x - e^x]_0^1 = \\ &= 1 \cdot e^1 - e^1 - 0 \cdot e^0 + e^0 = 1 \end{aligned}$$

Dermed er

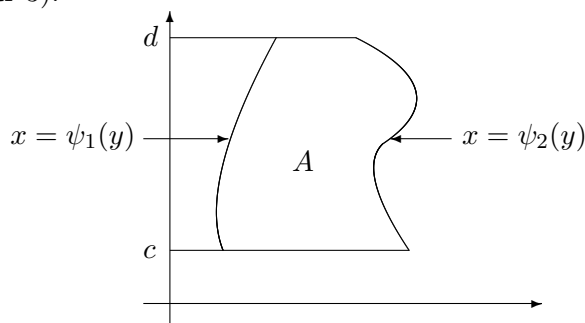
$$\begin{aligned} \iint_A xe^x dx &= \int_0^1 \left( xe^x + \frac{e^{3x}}{3} - x^2 - \frac{x^3}{3} \right) dx = \\ &= 1 + \left[ \frac{e^{3x}}{9} - \frac{x^3}{3} - \frac{x^4}{3 \cdot 4} \right]_0^1 = 1 + \frac{e^3}{9} - \frac{1}{3} - \frac{1}{12} - \frac{1}{9} = \frac{17}{36} + \frac{e^3}{9} \end{aligned}$$

♣

Vi skal nå se på en annen situasjon der  $x$ -aksen og  $y$ -aksen har byttet roller. Vi sier at en mengde  $A \subset \mathbb{R}^2$  er av *type II* dersom det finnes tall  $c, d$ , der  $c < d$ , og to kontinuerlige funksjoner  $\psi_1, \psi_2: [c, d] \rightarrow \mathbb{R}$ , der  $\psi_1(y) \leq \psi_2(y)$  for alle  $y \in [c, d]$ , slik at

$$A = \{(x, y) : c \leq y \leq d \text{ og } \psi_1(y) \leq x \leq \psi_2(y)\}$$

(se figur 3).



Figur 3: Område av type II

Vi har følgende parallell til setning 6.2.1.

**Setning 6.2.2** Anta at  $f: A \rightarrow \mathbb{R}$  er kontinuert, og at

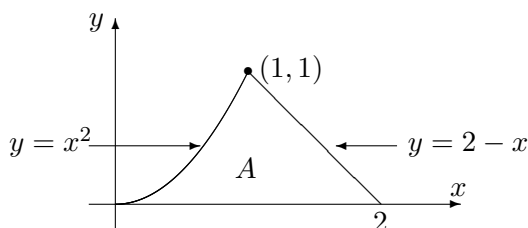
$$A = \{(x, y) : c \leq y \leq d \text{ og } \psi_1(y) \leq x \leq \psi_2(y)\}$$

er av type II. Da er  $f$  integrerbar over  $A$  og

$$\iint_A f(x, y) \, dx dy = \int_c^d \left[ \int_{\psi_1(y)}^{\psi_2(y)} f(x, y) \, dx \right] dy$$

*Bevis:* Identisk med beviset for 6.2.1 med  $x$  og  $y$  byttet om.  $\square$

**Eksempel 2:** Regn ut  $\iint_A xy^2 \, dx dy$  der  $A$  er området avgrenset av  $x$ -aksen og de to grafene  $y = x^2$  og  $y = 2 - x$  for  $x \geq 0$ . Figur 4 viser området  $A$ .



Figur 4: Området i eksempel 2

Dette område er av type II siden det ligger klemmt mellom to funksjonsgrafer og ytterpunktene  $y = 0$  og  $y = 1$ . For å finne funksjonsuttrykkene  $\psi_1(y)$  og  $\psi_2(y)$  må vi løse ligningene  $y = x^2$  og  $y = 2 - x$  med hensyn på  $x$ . Vi får  $\psi_1(y) = \sqrt{y}$ ,  $\psi_2(y) = 2 - y$ . Altså er

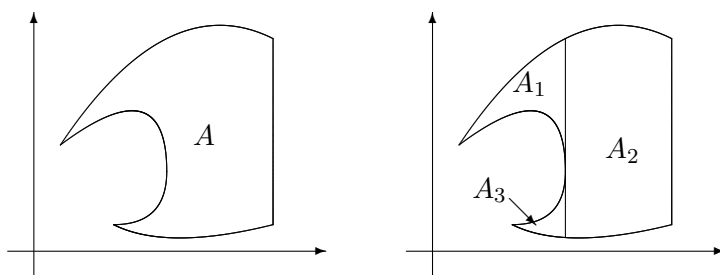
$$\begin{aligned} \iint_A xy^2 \, dx dy &= \int_0^1 \left[ \int_{\sqrt{y}}^{2-y} xy^2 \, dx \right] dy = \\ &= \int_0^1 \left[ \frac{1}{2} x^2 y^2 \right]_{x=\sqrt{y}}^{x=2-y} dy = \\ &= \int_0^1 \left( \frac{1}{2} (2-y)^2 y^2 - \frac{1}{2} (\sqrt{y})^2 y^2 \right) dy = \\ &= \int_0^1 \left( \frac{y^4}{2} - \frac{5}{2} y^3 + 2y^2 \right) dy = \left[ \frac{y^5}{10} - \frac{5}{8} y^4 + \frac{2}{3} y^3 \right]_0^1 \\ &= \left[ \frac{1}{10} - \frac{5}{8} + \frac{2}{3} \right] = \frac{17}{120} \end{aligned}$$

♣

Ved å bryte et komplisert område opp i enklere deler, kan vi integrere over områder som er atskillig verre enn type I og type II. Figur 5a) viser et eksempel – området  $A$  er hverken av type I eller II, men deler vi det opp som vist i figur 5b), får vi tre deler som alle er av type I. Vi kan da regne ut  $\iint_A f(x, y) dx dy$  ved hjelp av formelen

$$\iint_A f(x, y) dx dy = \iint_{A_1} f(x, y) dx dy + \iint_{A_2} f(x, y) dx dy + \iint_{A_3} f(x, y) dx dy$$

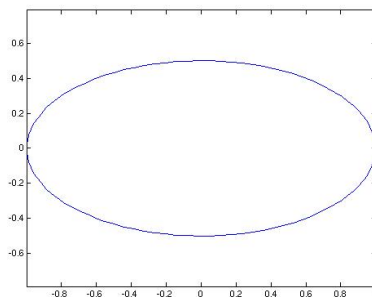
og teknikkene ovenfor.



Figur 5: Oppdeling av integrasjonsområdet

La oss avslutte denne seksjonen med et eksempel som viser behovet for å integrere over andre områder enn rektangler. Eksemplet viser også de lange og ganske kompliserte utregningene vi ofte får.

**Eksempel 3:** Vi skal regne ut volumet som ligger over  $xy$ -planet og under grafen til  $f(x, y) = 1 - x^2 - 4y^2$ . Denne funksjonen er en paraboloid med snuten oppover, og den er positiv når  $x^2 + 4y^2 \leq 1$ . Legg merke til at  $x^2 + 4y^2 = 1$  er en ellipse med store halvakse  $a = 1$  langs  $x$ -aksen og lille halvakse  $b = \frac{1}{2}$  langs  $y$ -aksen, og vi ønsker altså å integrere over innsiden av denne ellipsen (se figur 6).



Figur 6: Integrasjonsområdet.

Integrerer vi i  $y$ -retning først, må vi integrere fra den nedre "halvellipsen"  $y = -\frac{1}{2}\sqrt{1-x^2}$  til den øvre  $y = \frac{1}{2}\sqrt{1-x^2}$ , mens den ytre integrasjonen i  $x$ -retning går fra  $-1$  til  $1$ . Volumet  $V$  er altså gitt av integralet

$$V = \int_{-1}^1 \left[ \int_{-\frac{1}{2}\sqrt{1-x^2}}^{\frac{1}{2}\sqrt{1-x^2}} (1-x^2-4y^2) dy \right] dx$$

Integrerer vi med hensyn på  $y$ , får vi

$$\begin{aligned} V &= \int_{-1}^1 \left[ (y-x^2y - \frac{4}{3}y^3) \Big|_{y=-\frac{1}{2}\sqrt{1-x^2}}^{y=\frac{1}{2}\sqrt{1-x^2}} \right] dx = \\ &= \int_{-1}^1 \left[ \left( \frac{1}{2}\sqrt{1-x^2} - \frac{1}{2}x^2\sqrt{1-x^2} - \frac{4}{3} \left( \frac{1}{2}\sqrt{1-x^2} \right)^3 \right) - \right. \\ &\quad \left. - \left( -\frac{1}{2}\sqrt{1-x^2} + \frac{1}{2}x^2\sqrt{1-x^2} + \frac{4}{3} \left( \frac{1}{2}\sqrt{1-x^2} \right)^3 \right) \right] dx = \\ &= \int_{-1}^1 \left( \sqrt{1-x^2} - x^2\sqrt{1-x^2} - \frac{1}{3}(1-x^2)^{3/2} \right) dx = \\ &= \int_{-1}^1 \left( (1-x^2)\sqrt{1-x^2} - \frac{1}{3}(1-x^2)^{3/2} \right) dx = \int_{-1}^1 \frac{2}{3}(1-x^2)^{3/2} dx \end{aligned}$$

For å løse dette integralet, setter vi  $u = \arcsin x$ . Da er  $x = \sin u$ ,  $dx = \cos u du$  og de nye grensene er  $\arcsin(-1) = -\frac{\pi}{2}$  og  $\arcsin(1) = \frac{\pi}{2}$ . Dermed har vi

$$V = \int_{-1}^1 \frac{2}{3}(1-x^2)^{3/2} dx = \frac{2}{3} \int_{-\pi/2}^{\pi/2} (1-\sin^2 u)^{3/2} \cos u du = \frac{2}{3} \int_{-\pi/2}^{\pi/2} \cos^4 u du$$

Trigonometriske integraler av denne typen dukker ofte opp når vi løser dobbeltintegraler, og det kan være lurt å ta en titt på seksjon 9.4 i *Kalkulus* som (blant annet) gir en innføring i hvordan man løser slike integraler. I integralet ovenfor er det lurt å bruke formelen for cosinus til den dobbelte vinkelen baklengs: Vi har  $\cos 2u = 2\cos^2 u - 1$  som gir  $\cos^2 u = \frac{1+\cos 2u}{2}$ . Setter vi dette inn i integralet ovenfor, får vi

$$V = \frac{2}{3} \int_{-\pi/2}^{\pi/2} \cos^4 u du = \frac{2}{3} \int_{-\pi/2}^{\pi/2} \left( \frac{1+\cos 2u}{2} \right)^2 du =$$

$$\begin{aligned}
&= \frac{1}{6} \int_{-\pi/2}^{\pi/2} (1 + 2 \cos 2u + \cos^2 2u) du = \\
&= \frac{1}{6} \left[ u + \sin 2u \right]_{-\pi/2}^{\pi/2} + \frac{1}{6} \int_{-\pi/2}^{\pi/2} \cos^2 2u du = \frac{\pi}{6} + \frac{1}{6} \int_{-\pi/2}^{\pi/2} \cos^2 2u du
\end{aligned}$$

For å løse det siste integralet, bruker vi igjen formelen for cosinus til den dobbelte vinkelen baklengs, og får  $\cos^2 2u = \frac{1+\cos 4u}{2}$ . Dermed er

$$\begin{aligned}
V &= \frac{\pi}{6} + \frac{1}{6} \int_{-\pi/2}^{\pi/2} \cos^2 2u du = \frac{\pi}{6} + \frac{1}{12} \int_{-\pi/2}^{\pi/2} (1 + \cos 4u) du = \\
&= \frac{\pi}{6} + \frac{1}{12} \left[ u - \frac{1}{4} \sin 4u \right]_{-\pi/2}^{\pi/2} = \frac{\pi}{6} + \frac{\pi}{12} = \frac{\pi}{4}
\end{aligned}$$



Regnestykket ovenfor er langt og komplisert, men problemene vi støter på er ganske typiske for dobbeltintegraler. Med litt trening lærer du å beherske dem.

### Mer om dobbeltintegraler i MATLAB

MATLAB kan også brukes til å regne ut dobbeltintegraler over mer generelle områder. Teknikken vi bruker, ligger tett opptil definisjonen. Hovedtrikset er at MATLAB-kommandoer av typen `>>(f(x,y)<=g(x,y))` (legg merke til de ytterste parentesene) definerer funksjonen

$$F(x, y) = \begin{cases} 1 & \text{hvis } f(x, y) \leq g(x, y) \\ 0 & \text{ellers} \end{cases}$$

Skriver vi f.eks. `>>(x.^2+y.^2<=1)` (legg igjen merke til de ytterste parentesene!) har vi definert en funksjon

$$F(x, y) = \begin{cases} 1 & \text{hvis } x^2 + y^2 \leq 1 \\ 0 & \text{hvis } x^2 + y^2 > 1 \end{cases}$$

Skriver vi nå `>>(x.^3-y.^2).*(x.^2+y.^2<=1)` har vi dermed definert funksjonen

$$G(x, y) = \begin{cases} x^3 - y^2 & \text{hvis } x^2 + y^2 \leq 1 \\ 0 & \text{hvis } x^2 + y^2 > 1 \end{cases}$$

Det er akkurat slike funksjoner vi trenger for å regne ut integraler over generelle områder.

La oss bruke MATLAB til å regne ut integralet i eksempel 1 ovenfor, dvs.  $\iint_A (x + y^2) dx dy$  der

$$A = \{(x, y) : 0 \leq x \leq 1 \text{ og } x \leq y \leq e^x\}$$

Vi må først finne et rektangel  $R$  som omfatter mengden  $A$ . Siden den minste verdien  $y$  kan ha i området vårt er 0 og den største er  $e^1 = e < 3$ , kan vi f.eks. bruke  $R = [0, 1] \times [0, 3]$ . For å fange opp betingelsen  $x \leq y$ , innfører vi funksjonen  $(x \leq y)$ , og for å fange opp betingelsen  $y \leq e^x$ , innfører vi funksjonen  $(y \leq \exp(x))$ . Uttrykket

$$(x+y.^2) .* (x \leq y) .* (y \leq \exp(x))$$

vil dermed fange opp den funksjonen vi er interessert i. For å utføre integrasjonene, skriver vi

```
>> dblquad(@(x,y)(x+y.^2) .* (x<=y) .* (y<=exp(x)),0,1,0,3)
```

```
ans =  
    2.7040
```

La oss også prøve oss på integrasjon i eksempel 3. Her skal vi integrere  $f(x, y) = 1 - x^2 - 4y^2$  over området  $x^2 + 4y^2 \leq 1$ . Vi vet at ellipsen har sentrum i origo og halvaksler  $a = 1$ ,  $b = \frac{1}{2}$ , så hele området ligger inni rektanget  $R = [-1, 1] \times [-\frac{1}{2}, \frac{1}{2}]$ . For å regne ut integralet, gir vi kommandoen

```
>> dblquad(@(x,y)(1-x.^2-4*y.^2) .* (x.^2+4*y.^2<=1),-1,1,-0.5,0.5)
```

```
ans =  
    0.7854
```

## Oppgaver til seksjon 6.2

### 1. Regn ut dobbeltintegralene

- $\iint_R x^2 y dx dy$  der  $R = \{(x, y) : 0 \leq x \leq 2 \text{ og } 0 \leq y \leq x\}$
- $\iint_R (x + 2xy) dx dy$  der  $R = \{(x, y) : 0 \leq x \leq 3 \text{ og } x \leq y \leq 2x + 1\}$
- $\iint_R y dx dy$  der  $R = \{(x, y) : 1 \leq y \leq 2 \text{ og } y \leq x \leq y^2\}$
- $\iint_R x \cos y dx dy$  der  $R = \{(x, y) : 0 \leq y \leq \frac{\pi}{2} \text{ og } 0 \leq x \leq \sin y\}$

- e)  $\iint_R e^{x^2} dx dy$  der  $R$  er området i første kvadrant avgrenset av  $x$ -aksen og linjene  $x = 1$  og  $y = x$ .
- f)  $\iint_R x^2 y dx dy$  der  $R$  er området avgrenset av kurvene  $y = x^2$  og  $y = \sqrt{x}$ .
- g)  $\iint_R x \cos(x + y) dx dy$  der  $R$  er trekanten med hjørner  $(0, 0)$ ,  $(\pi, 0)$ ,  $(\pi, \pi)$ .
- h)  $\iint_R \frac{1}{\sqrt{1-y^2}} dx dy$  der  $R$  er området gitt ved  $0 \leq y \leq \sin x$  og  $0 \leq x \leq \frac{\pi}{2}$ .
- i)  $\iint_R x dx dy$  der  $R$  er området mellom kurvene  $y = \ln x$  og  $y = \frac{x-1}{e-1}$ .

**2.** Bruk MATLAB til å regne ut integralene i oppgave 1.

**3.** Noen integraler er enklere å regne ut hvis vi bytter integrasjonsrekkefølgen. Løs disse integralene ved å utføre integrasjonene i motsatt rekkefølge. *Hint:* Lag en skisse over integrasjonsområdet før du prøver å bytte integrasjonsrekkefølgen.

- a)  $\int_0^1 \left[ \int_y^1 e^{x^2} dx \right] dy$
- b)  $\int_0^{\frac{\pi}{2}} \left[ \int_x^{\frac{\pi}{2}} \frac{\sin y}{y} dy \right] dx$
- c)  $\int_0^1 \left[ \int_{\sqrt{x}}^1 e^{y^2} dy \right] dx$

**4.** Vis at verdien til  $\iint_A f(x, y) dx dy$  ikke avhenger av hvilket rektangel  $R$  vi bruker i definisjonen.

**5.** Anta at  $R_1$  og  $R_2$  er to disjunkte mengder (dvs. at  $R_1 \cap R_2 = \emptyset$ ), og at  $f$  er integrerbar over både  $R_1$  og  $R_2$ . Vis at

$$\iint_{R_1 \cup R_2} f(x, y) dx dy = \iint_{R_1} f(x, y) dx dy + \iint_{R_2} f(x, y) dx dy$$

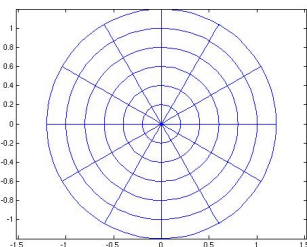
*Hint:* Du kan bruke setning 6.1.2(ii).

### 6.3 Dobbelintegraler i polarkoordinater

I en del dobbeltintegraler er det enklere å uttrykke integranden eller integrasjonsområdet (eller begge deler) ved hjelp av polarkoordinater, og da er det som regel også enklere å utføre integrasjonen i polarkoordinater. Når vi arbeider i polarkoordinater, er det naturlig å bruke en annen type partisjoner enn når vi arbeider i vanlige (kartesiske) koordinater. I stedet for å bruke et rutenett definert av konstante  $x$ - og  $y$ -verdier, er det naturlig å bruke ett



med konstante  $r$ - og  $\theta$ -verdier. Figur 1 viser et slikt rutenett der sirklene svarer til faste  $r$ -verdier og strålene ut fra origo svarer til faste  $\theta$ -verdier.

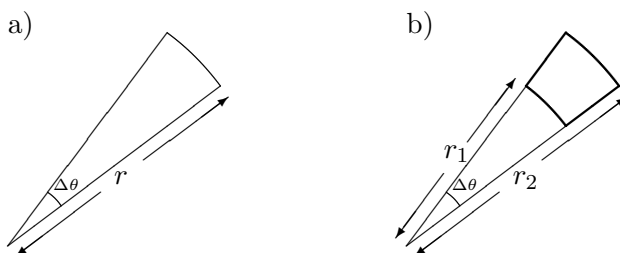


Figur 1. Partisjon i polarkoordinater

Før vi går videre, lønner det seg å finne en formel for arealet til rutene i nettet. Vi minner først om at arealet til sirkelsektoren i figur 2a) er  $\frac{1}{2}r^2\Delta\theta$  (forutsatt at vinkelen måles i radianer). Husker du ikke dette, er formelen lett å utlede: Arealet til *hele* sirkelen er  $\pi r^2$ , og den delen vi ser på, utgjør  $\frac{\Delta\theta}{2\pi}$  av det hele, og har følgelig areal  $\pi r^2 \cdot \frac{\Delta\theta}{2\pi} = \frac{1}{2}r^2\Delta\theta$ . Arealet til “ruten” i figur 2b) er differensen mellom to sirkelsegmenter som begge har samme vinkel  $\Delta\theta$ , men der den største har radius  $r_2$  og den minste radius  $r_1$ . Arealet er dermed

$$A = \frac{1}{2}r_2^2\Delta\theta - \frac{1}{2}r_1^2\Delta\theta = \frac{1}{2}(r_2 + r_1)(r_2 - r_1)\Delta\theta = r^*\Delta r\Delta\theta$$

der  $r^* = \frac{r_2+r_1}{2}$  er den midlere radien og  $\Delta r = r_2 - r_1$  er differensen mellom radiene.



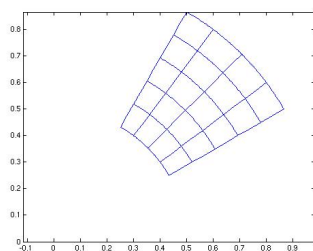
Figur 2: Et arealelement i polarkoordinater

Anta nå at vi har et “rektangel”  $S$  i polarkoordinater, dvs. et område i planet avgrenset av sirkelbuene  $r = a$ ,  $r = b$  og strålene  $\theta = \alpha$ ,  $\theta = \beta$ . En partisjon

$$a = r_0 < r_1 < \dots < r_{n-1} < r_n = b$$

$$\alpha = \theta_0 < \theta_1 < \dots < \theta_{m-1} < \theta_m = \beta$$

av  $S$  gir opphav til en oppdeling som vist på figur 3.



Figur 3: Rutenett i polarkoordinater

Hvis  $S_{ij}$  er den  $ij$ -te ruten i denne oppdelingen (den som inneholder punkter  $(r, \theta)$  der  $r_{i-1} \leq r \leq r_i$  og  $\theta_{j-1} \leq \theta \leq \theta_j$ ), så vet vi fra utregningen ovenfor at arealet til  $S_{ij}$  er

$$|S_{ij}| = r_{ij}^*(r_i - r_{i-1})(\theta_j - \theta_{j-1})$$

der  $r_{ij}^* = \frac{r_i + r_{i-1}}{2}$  er den midlere radien. Det naturlige midtpunktet i  $S_{ij}$  er punktet med polarkoordinater  $(r_{ij}^*, \theta_{ij}^*)$  der  $\theta_{ij}^* = \frac{\theta_j + \theta_{j-1}}{2}$ . Dette punktet har vanlige koordinater  $(x_{ij}^*, y_{ij}^*) = (r_{ij}^* \cos \theta_{ij}^*, r_{ij}^* \sin \theta_{ij}^*)$ , og har vi en (positiv) funksjon  $f$  definert på  $S$ , ser vi at volumet under funksjonsgrafene er tilnærmet gitt ved

$$\begin{aligned} V &\approx \sum_{i=1}^n \sum_{j=1}^m f(x_{ij}^*, y_{ij}^*) |S_{ij}| = \\ &= \sum_{i=1}^n \sum_{j=1}^m f(r_{ij}^* \cos \theta_{ij}^*, r_{ij}^* \sin \theta_{ij}^*) r_{ij}^* (r_i - r_{i-1})(\theta_j - \theta_{j-1}) \end{aligned}$$

Dette er en Riemann-sum for funksjonen  $f(r \cos \theta, r \sin \theta)r$  over rektangelet  $R = [a, b] \times [\alpha, \beta]$ , og når oppdelingen blir finere og finere, vil den nærme seg integralet

$$\iint_R f(r \cos \theta, r \sin \theta) r \, dr d\theta$$

(legg merke til faktoren  $r$  som har kommet inn i tillegg til funksjonen  $f$ !)  
Dermed burde

$$V = \iint_R f(r \cos \theta, r \sin \theta) r \, dr d\theta$$

På den annen side — dersom vi ikke hadde byttet til polarkoordinater, men holdt oss til  $x$  og  $y$ , ville volumet være gitt som

$$V = \iint_S f(x, y) \, dx dy$$

og vi har dermed

$$\iint_S f(x, y) \, dx dy = \iint_R f(r \cos \theta, r \sin \theta) r \, dr d\theta$$

der  $S$  er integrasjonsområdet beskrevet i vanlige koordinater, og  $R$  er integrasjonsområdet beskrevet i polarkoordinater.

Argumentet ovenfor er ikke et matematisk bevis siden det baserer seg på “ikke-matematisk” intuisjon om hva volum er, men det kan være liten tvil om at konklusjonen er riktig. Vi formulerer den som en setning.

**Setning 6.3.1** *Anta at  $S$  er et område i  $xy$ -planet som i polarkoordinater kan beskrives ved ulikhetene  $a \leq r \leq b$ ,  $\alpha \leq \theta \leq \beta$ . For enhver kontinuertlig funksjon  $f : S \rightarrow \mathbb{R}$  er da*

$$\iint_S f(x, y) \, dx dy = \iint_R f(r \cos \theta, r \sin \theta) r \, dr d\theta$$

der  $R = [a, b] \times [\alpha, \beta]$ . Med andre ord

$$\begin{aligned} \iint_S f(x, y) \, dx dy &= \int_a^b \left[ \int_\alpha^\beta f(r \cos \theta, r \sin \theta) r \, d\theta \right] dr = \\ &= \int_\alpha^\beta \left[ \int_a^b f(r \cos \theta, r \sin \theta) r \, dr \right] d\theta \end{aligned}$$

Vi skal ikke gi et formelt bevis for denne setningen nå siden den vil følge fra et mer generelt resultat om skifte av variabel som vi skal bevise i seksjon 6.7. Isteden ser vi på et eksempel.

**Eksempel 1:** Vi skal regne ut  $\iint_S \ln(x^2 + y^2) \, dx dy$  der  $S$  er området i første kvadrant avgrenset av  $x$ -aksen, linjen  $y = x$  og de to sirklene  $x^2 + y^2 = 4$ ,  $x^2 + y^2 = 16$  (lag en figur). I polarkoordinater kan  $A$  beskrives ved

$$2 \leq r \leq 4 \quad \text{og} \quad 0 \leq \theta \leq \frac{\pi}{4}$$

Setningen ovenfor forteller oss at

$$\iint_A \ln(x^2 + y^2) \, dx dy = \int_2^4 \left[ \int_0^{\frac{\pi}{4}} \ln r^2 \cdot r \, d\theta \right] dr = \frac{\pi}{4} \int_2^4 r \ln r^2 \, dr$$

Dette integralet kan vi løse ved delvis integrasjon. Vi setter  $u = \ln r^2$ ,  $v' = r$  og får  $u' = \frac{2}{r}$ ,  $v = \frac{1}{2}r^2$ . Dermed er

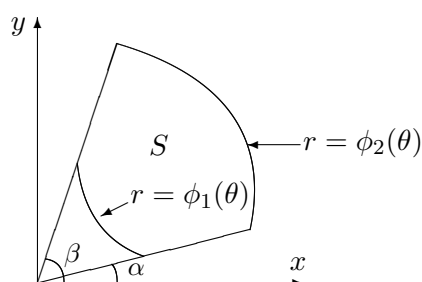
$$\int_2^4 r \ln r^2 \, dr = \left[ \frac{1}{2} r^2 \ln r^2 \right]_2^4 - \int_2^4 r \, dr = 8 \cdot \ln 16 - 2 \ln 4 - \left[ \frac{r^2}{2} \right]_2^4 = 28 \ln 2 - 6$$

og vi får

$$\iint_S \ln(x^2 + y^2) dx dy = \frac{\pi}{4} \int_2^4 r \ln r^2 dr = 7\pi \ln 2 - \frac{3\pi}{2}$$

♣

Vi kan også bruke polarkoordinater på mer generelle områder enn de vi har beskrevet ovenfor. En type som ofte dukker opp, er den vi ser i figur 4 — her ligger  $\theta$  mellom to faste grenser  $\alpha$  og  $\beta$ , mens  $r$  er begrenset av to funksjoner  $\phi_1(\theta)$  og  $\phi_2(\theta)$ .



Figur 4: Et område i polarkoordinater

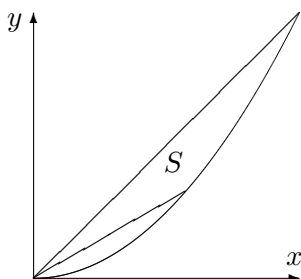
**Setning 6.3.2** La  $S$  være et område i  $xy$ -planet som i polarkoordinater kan beskrives ved at  $\alpha \leq \theta \leq \beta$  og  $\phi_1(\theta) \leq r \leq \phi_2(\theta)$ , der  $\phi_1, \phi_2 : [\alpha, \beta] \rightarrow \mathbb{R}$  er to kontinuerlige, ikke-negative funksjoner slik at  $\phi_1(\theta) \leq \phi_2(\theta)$  for alle  $\theta \in [\alpha, \beta]$ . Da er

$$\iint_S f(x, y) dx dy = \int_{\alpha}^{\beta} \left[ \int_{\phi_1(\theta)}^{\phi_2(\theta)} f(r \cos \theta, r \sin \theta) r dr \right] d\theta$$

Også dette resultatet vil følge fra det generelle resultatet om skifte av variable, så vi tar ikke med beviset her. Isteden ser vi på et eksempel.

**Eksempel 2:** Vi skal regne ut  $\iint_S \frac{y}{\sqrt{x^2 + y^2}} dx dy$  der  $S$  er området i første kvadrant avgrenset av parabolen  $y = x^2$  og linjene  $y = \frac{\sqrt{3}}{3}x$  og  $y = x$  (se figur 5). Vi ser at integrasjonsområdet er avgrenset av verdiene  $\theta = \frac{\pi}{6}$  og  $\theta = \frac{\pi}{4}$  (tilsvarende de to linjene  $y = \frac{\sqrt{3}}{3}x$  og  $y = x$ ). Holder vi  $\theta$  fast og lar  $r$  variere, ser vi at vi kommer inn i integrasjonsområdet ved  $r = 0$  og går ut av det når vi treffer parablen  $y = x^2$ . I polarkoordinater blir denne ligningen til  $r \sin \theta = r^2 \cos^2 \theta$ , som gir  $r = \frac{\sin \theta}{\cos^2 \theta}$ . Integrasjonsområdet er altså gitt ved

$$\frac{\pi}{6} \leq \theta \leq \frac{\pi}{4} \quad \text{og} \quad 0 \leq r \leq \frac{\sin \theta}{\cos^2 \theta}$$



Figur 5: Integrasjonsområdet i eksempel 2

Integralet blir dermed (husk  $r$ -faktoren!)

$$I = \iint_S \frac{y}{\sqrt{x^2 + y^2}} dx dy = \int_{\frac{\pi}{6}}^{\frac{\pi}{4}} \left[ \int_0^{\frac{\sin \theta}{\cos^2 \theta}} \frac{r \sin \theta}{r} r dr \right] d\theta = \int_{\frac{\pi}{6}}^{\frac{\pi}{4}} \left[ \int_0^{\frac{\sin \theta}{\cos^2 \theta}} r \sin \theta dr \right] d\theta$$

Integrasjon med hensyn på  $r$  gir

$$I = \int_{\frac{\pi}{6}}^{\frac{\pi}{4}} \left[ \frac{r^2}{2} \sin \theta \right]_{r=0}^{r=\frac{\sin \theta}{\cos^2 \theta}} d\theta = \frac{1}{2} \int_{\frac{\pi}{6}}^{\frac{\pi}{4}} \frac{\sin^3 \theta}{\cos^4 \theta} d\theta$$

Skriver vi om det siste integralet slik:

$$I = \frac{1}{2} \int_{\frac{\pi}{6}}^{\frac{\pi}{4}} \frac{\sin^3 \theta}{\cos^4 \theta} d\theta = \frac{1}{2} \int_{\frac{\pi}{6}}^{\frac{\pi}{4}} \frac{(1 - \cos^2 \theta) \sin \theta}{\cos^4 \theta} d\theta,$$

ser vi at  $u = \cos \theta$  er en naturlig substitusjon. Den gir

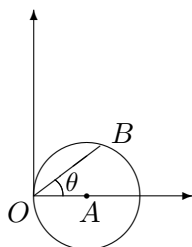
$$I = \frac{1}{2} \int_{\frac{\sqrt{3}}{2}}^{\frac{\sqrt{2}}{2}} \frac{(u^2 - 1)}{u^4} du$$

Resten er enkel integrasjon:

$$\begin{aligned} I &= \frac{1}{2} \int_{\frac{\sqrt{3}}{2}}^{\frac{\sqrt{2}}{2}} \frac{(u^2 - 1)}{u^4} du = \frac{1}{2} \int_{\frac{\sqrt{3}}{2}}^{\frac{\sqrt{2}}{2}} \left( \frac{1}{u^2} - \frac{1}{u^4} \right) du = \\ &= \frac{1}{2} \left[ -\frac{1}{u} + \frac{1}{3} \frac{1}{u^3} \right]_{\frac{\sqrt{3}}{2}}^{\frac{\sqrt{2}}{2}} = \frac{1}{2} \left( -\sqrt{2} + \frac{1}{3} 2\sqrt{2} + \frac{2\sqrt{3}}{3} - \frac{1}{3} \frac{8\sqrt{3}}{9} \right) = \frac{5\sqrt{3}}{27} - \frac{\sqrt{2}}{6} \quad \clubsuit \end{aligned}$$

Vi tar også med et eksempel der vi må arbeide litt for å finne grensene.

**Eksempel 3:** Vi skal integrere funksjonen  $f(x, y) = \sqrt{x^2 + y^2}$  over området  $S$  gitt ved  $x^2 - 2x + y^2 \leq 0$ . Vi har lyst til å skifte til polarkoordinater fordi integranden da blir så mye penere. Spørsmålet er hvordan området  $S$  kan beskrives i polarkoordinater. Vi ser først at dersom vi fullfører kvadratet, kan ulikheten  $x^2 - 2x + y^2 \leq 0$  skrives  $(x - 1)^2 + y^2 \leq 1$  som er en sirkelskive med sentrum i  $(1, 0)$  og radius 1. På figur 6 har vi tegnet inn denne sirkelen og en vinkel  $\theta$ . Vi er interessert i hvor langt vi kan gå i  $\theta$ -retning og fortsatt holde oss innenfor området, dvs. vi er interessert i lengden på linjestykket  $OB$ .



Figur 6: Integrasjonsområdet i eksempel 3

Vi må bruke litt geometri. Trekk normalen fra  $A(1, 0)$  ned på linjestykket  $OB$ . Den treffer  $OB$  i et punkt  $C$  som ligger midt mellom  $O$  og  $B$  (hvorfor?), og ved definisjonen av cosinus er  $|OC| = |OA| \cos \theta = \cos \theta$ . Siden  $OB$  er dobbelt så lang, har vi  $|OB| = 2 \cos \theta$ . Det betyr at starter vi i  $O$  og går i en fast  $\theta$ -retning, går vi inn i integrasjonsområdet  $S$  når  $r = 0$  og ut når  $r = 2 \cos \theta$ . Legg også merke til at de  $\theta$ -verdiene som gir punkter i området  $S$ , ligger mellom  $-\frac{\pi}{2}$  og  $\frac{\pi}{2}$ . Vi får dermed dette integralet

$$\begin{aligned} I &= \iint_S f(x, y) \, dx dy = \int_{-\frac{\pi}{2}}^{\frac{\pi}{2}} \left[ \int_0^{2 \cos \theta} f(r \sin \theta, r \cos \theta) r \, dr \right] d\theta = \\ &= \int_{-\frac{\pi}{2}}^{\frac{\pi}{2}} \left[ \int_0^{2 \cos \theta} r^2 \, dr \right] d\theta \end{aligned}$$

der vi i siste skritt har brukt at  $\sqrt{x^2 + y^2} = r$ .

Det gjenstår bare å regne ut integralet. Vi får først

$$I = \int_{-\frac{\pi}{2}}^{\frac{\pi}{2}} \left[ \int_0^{2 \cos \theta} r^2 \, dr \right] d\theta = \int_{-\frac{\pi}{2}}^{\frac{\pi}{2}} \left[ \frac{r^3}{3} \right]_{r=0}^{r=2 \cos \theta} d\theta = \frac{8}{3} \int_{-\frac{\pi}{2}}^{\frac{\pi}{2}} \cos^3 \theta \, d\theta$$

Dette integralet løser vi ved å skrive  $\cos^3 \theta = (1 - \sin^2 \theta) \cos \theta$  og så substituere  $u = \sin \theta$ ,  $du = \cos \theta d\theta$ . Dette gir

$$\begin{aligned} I &= \frac{8}{3} \int_{-\frac{\pi}{2}}^{\frac{\pi}{2}} (1 - \sin^2 \theta) \cos \theta d\theta = \frac{8}{3} \int_{-1}^1 (1 - u^2) du = \\ &= \frac{8}{3} \left[ u - \frac{u^3}{3} \right]_{-1}^1 = \frac{8}{3} \left[ \left( 1 - \frac{1^3}{3} \right) - \left( (-1) - \frac{(-1)^3}{3} \right) \right] = \frac{32}{9} \end{aligned}$$



Trigonometriske integraler av den typen vi har sett i de to siste eksemplene, er ganske vanlige når vi bruker polarkoordinater til å løse dobbeltintegraler. Synes du slike integraler er vanskelige, finner du noen tips i seksjon 9.4 i *Kalkulus*. Se spesielt på de eksemplene som omhandler integraler på formene

$$\int \sin^n x dx, \quad \int \cos^n x dx \quad \text{og} \quad \int \sin^n x \cos^m x dx$$

### Oppgaver til seksjon 6.3

1. Løs integralet ved å bruke polarkoordinater:

- $\iint_R xy^2 dx dy$  der  $R$  er området i første kvadrant som ligger innenfor sirkelen  $x^2 + y^2 = 9$
- $\iint_R (x^2 + y^2) dx dy$  der  $R$  er området i første kvadrant som ligger innenfor sirkelen  $x^2 + y^2 = 25$  og mellom linjene  $y = 0$  og  $y = x$ .
- $\iint_R e^{x^2+y^2} dx dy$  der  $R$  er området mellom sirklene om origo med radier lik 1 og 4.
- $\iint_R xy dx dy$  der  $R$  er området i første kvadrant avgrenset av  $x$ -aksen, linjen  $y = x$  og sirkelen  $x^2 + y^2 = 1$
- $\iint_R (x^2 - y^2) dx dy$  der  $R$  er området i tredje kvadrant som ligger mellom linjene  $y = \sqrt{3}x$ ,  $y = \frac{\sqrt{3}}{3}x$  og innenfor sirkelen  $x^2 + y^2 = 1$ .
- $\iint_R \sqrt{2 - x^2 - y^2} dx dy$  der  $R$  er den delen av sirkelen  $x^2 + y^2 \leq 1$  som ligger i første kvadrant.
- $\iint_R (x^2 + y^2)^{\frac{3}{2}} dx dy$  der  $R$  er sirkelen  $(x - 1)^2 + y^2 \leq 1$

2. Bruk MATLAB til å regne ut integralene i oppgave 1.

3. La  $R$  være sirkelskiven med sentrum i  $(0,1)$  og radius 1.

a) Vis at dersom  $f$  er en kontinuerlig funksjon definert på hele  $R$ , så er

$$\iint_R f(x, y) \, dx dy = \int_0^\pi \left[ \int_0^{2 \sin \theta} f(r \cos \theta, r \sin \theta) r \, dr \right] d\theta$$

b) Regn ut  $\iint_R \sqrt{x^2 + y^2} \, dx dy$ .

4. Vi har en positiv kontinuerlig funksjon  $r : [\alpha, \beta] \rightarrow \mathbb{R}$ . Et område  $A$  består av de punktene i planet som har polarkoordinater  $(r, \theta)$  slik at  $\alpha \leq \theta \leq \beta$ ,  $0 \leq r \leq r(\theta)$ . Vis at arealet til  $A$  er

$$|A| = \frac{1}{2} \int_\alpha^\beta r(\theta)^2 \, d\theta$$

Bruk denne formelen til å finne arealet til området avgrenset av kurven

$$r(\theta) = \sin(2\theta) \quad \theta \in [0, \frac{\pi}{2}]$$

Lag en skisse av området.

## 6.4 Anvendelser av dobbeltintegraler

Vi har allerede påpekt at dobbeltintegraler kan brukes til å regne ut volumer — dersom  $f$  er en positiv funksjon på området  $A$ , er  $V = \iint_A f(x, y) \, dx dy$  volumet mellom funksjonsgrafen og området  $A$ . I denne seksjonen skal vi se på noen andre anvendelser av dobbeltintegralet. Det er ikke sikkert at det er de anvendelsene vi har tatt med nedenfor, du kommer til å ha mest bruk for, så det viktigste med dette avsnittet er ikke å pugge formlene utenat, men å lære seg å stille opp dobbeltintegraler i praktiske situasjoner. Avsnittet gir også flere eksempler på hvordan man regner ut dobbeltintegraler.

### Arealberegninger i planet

La oss begynne med arealer. Dersom funksjonen  $f$  er konstant lik 1, er volumet under funksjonsgrafen lik arealet til det området vi integrerer over (volum er lik grunnflate ganger høyde). Arealet til et område  $A$  er derfor gitt ved

$$\text{areal}(A) = \iint_A 1 \, dx dy$$

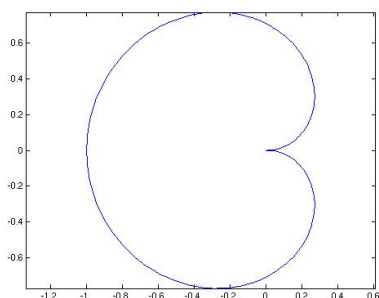
(forutsatt at integralet eksisterer, men dette er spørsmål vi skal se nærmere på i seksjon 6.6). La oss se på et eksempel.



**Eksempel 1.** En kurve er gitt i polarkoordinater ved  $r = \sin \frac{\theta}{2}$ , der  $0 \leq \theta \leq 2\pi$ . Vi kan tegne kurven i MATLAB ved hjelp av kommandoene

```
>> t=linspace(0,2*pi,200);
>> x=sin(.5*t).*cos(t);
>> y=sin(.5*t).*sin(t);
>> plot(x,y)
>> axis'equal'
```

og resultatet blir som i figur 1. Vår oppgave er å regne ut arealet til området  $S$  avgrenset av kurven.



Figur 1: Kurven i eksempel 1.

Vi vet at arealet er gitt ved

$$\text{areal}(S) = \iint_S 1 \, dx dy = \iint_R r \, dr d\theta$$

der  $R$  er området beskrevet i polarkoordinater. Dette gir

$$\text{areal}(S) = \iint_R r \, dr d\theta = \int_0^{2\pi} \left[ \int_0^{\sin \frac{\theta}{2}} r \, dr \right] d\theta = \frac{1}{2} \int_0^{2\pi} \sin^2 \frac{\theta}{2} \, d\theta$$

Formelen for cosinus til det dobbelte av en vinkel sier at  $\cos 2u = 1 - 2 \sin^2 u$ , og bruker vi denne med  $v = \frac{\theta}{2}$ , ser vi at  $\sin^2 \frac{\theta}{2} = \frac{1 - \cos \theta}{2}$ . Dermed er

$$\text{areal}(S) = \frac{1}{4} \int_0^{2\pi} (1 - \cos \theta) \, d\theta = \frac{1}{4} \left[ \theta - \sin \theta \right]_0^{2\pi} = \frac{\pi}{2} \quad \clubsuit$$

### Massemiddelpunkt

Den neste anvendelsen vi skal se på, er massemiddelpunkt. La oss først tenke oss at vi har  $n$  partikler med masse  $m_1, m_2, \dots, m_n$  plassert i punktene  $\mathbf{r}_1, \mathbf{r}_2, \dots, \mathbf{r}_n$  i planet. *Massemiddelpunktet* (eller *massesenteret*) til disse

partiklene er da definert til å være punktet

$$\bar{\mathbf{r}} = \frac{m_1 \mathbf{r}_1 + m_2 \mathbf{r}_2 + \cdots + m_n \mathbf{r}_n}{m_1 + m_2 + \cdots + m_n} = \frac{\sum_{i=1}^n m_i \mathbf{r}_i}{\sum_{i=1}^n m_i}$$

Skriver vi ut definisjonen komponentvis, ser vi at koordinatene til  $\mathbf{r}$  er gitt ved

$$\bar{x} = \frac{m_1 x_1 + m_2 x_2 + \cdots + m_n x_n}{m_1 + m_2 + \cdots + m_n} = \frac{\sum_{i=1}^n m_i x_i}{\sum_{i=1}^n m_i}$$

og

$$\bar{y} = \frac{m_1 y_1 + m_2 y_2 + \cdots + m_n y_n}{m_1 + m_2 + \cdots + m_n} = \frac{\sum_{i=1}^n m_i y_i}{\sum_{i=1}^n m_i}$$

der  $\mathbf{r}_i = (x_i, y_i)$ . Massemidelpunktet er viktig i fysikk og mekanikk. Det er et “balansepunkt” for systemet i følgende forstand: Dersom vi tenker oss at partiklene våre hviler på en tynn glassplate som selv ikke veier noe, vil denne glassplaten balansere perfekt på en blyantspiss plassert i massemidelpunktet.

Vi ønsker nå å generalisere begrepet massemidelpunkt til sammenhengende legemer. Anta at vi har en tynn plate der massetettheten kan variere. La oss si at massetettheten i punktet  $\mathbf{r} = (x, y)$  er  $f(\mathbf{r}) = f(x, y)$ . Dette betyr at dersom vi kutter ut en liten bit av platen med areal  $A$  rundt punktet  $\mathbf{r}$ , vil massen til denne biten være tilnærmet lik  $f(\mathbf{r})|A|$ , der  $A$  er arealet til  $A$ .

Anta nå at vi kutter opp  $A$  i et kvadratisk rutenett på den vanlige måten, og at  $A_{ij}$  er den  $ij$ -te ruten. Plukker vi ut et punkt  $\mathbf{r}_{ij}^* = (x_{ij}^*, y_{ij}^*)$  i  $A_{ij}$ , vil systemet vårt mekanisk oppføre seg omtrent som en partikkelsamling der punkter med masse  $f(x_{ij}^*, y_{ij}^*)|A_{ij}|$  befinner seg i posisjon  $(x_{ij}^*, y_{ij}^*)$ . Dette tilnærmede systemet har massemidelpunkt med koordinater

$$\bar{x} = \frac{\sum_{i=1}^n \sum_{j=1}^m x_{ij}^* f(x_{ij}^*, y_{ij}^*) |A_{ij}|}{\sum_{i=1}^n \sum_{j=1}^m f(x_{ij}^*, y_{ij}^*) |A_{ij}|}$$

$$\bar{y} = \frac{\sum_{i=1}^n \sum_{j=1}^m y_{ij}^* f(x_{ij}^*, y_{ij}^*) |A_{ij}|}{\sum_{i=1}^n \sum_{j=1}^m f(x_{ij}^*, y_{ij}^*) |A_{ij}|}$$

Legg merke til at summene i disse uttrykkene er Riemann-summer for integralene  $\iint_A x f(x, y) dx dy$ ,  $\iint_A y f(x, y) dx dy$  og  $\iint_A f(x, y) dx dy$ . Lar vi oppdelingen bli finere og finere, konvergerer dermed uttrykkene ovenfor mot

$$\bar{x} = \frac{\iint_A x f(x, y) dx dy}{\iint_A f(x, y) dx dy}$$

og

$$\bar{y} = \frac{\iint_A y f(x, y) dx dy}{\iint_A f(x, y) dx dy}$$

Det er naturlig å definere  $\bar{\mathbf{r}} = (\bar{x}, \bar{y})$  til å være massemiddepunktet til platen vår.

**Eksempel 2:** Finn massemiddepunktet til kvadratet  $A = [0, 1] \times [0, 1]$  når tettheten er gitt ved  $f(x, y) = xy^2$ .

La oss først regne ut nevneren i uttrykkene ovenfor, nemlig:

$$\begin{aligned} \iint_A f(x, y) \, dx dy &= \int_0^1 \left[ \int_0^1 xy^2 \, dx \right] dy = \int_0^1 \left[ \frac{1}{2} x^2 y^2 \right]_{x=0}^{x=1} dy = \\ &= \int_0^1 \frac{1}{2} y^2 \, dy = \left[ \frac{1}{6} y^3 \right]_0^1 = \frac{1}{6} \end{aligned}$$

Neste trinn er å regne ut telleren i uttrykket for  $\bar{x}$ :

$$\begin{aligned} \iint_A x f(x, y) \, dx dy &= \int_0^1 \left[ \int_0^1 x^2 y^2 \, dx \right] dy = \int_0^1 \left[ \frac{1}{3} x^3 y^2 \right]_{x=0}^{x=1} dy = \\ &= \int_0^1 \frac{1}{3} y^2 \, dy = \left[ \frac{1}{9} y^3 \right]_0^1 = \frac{1}{9} \end{aligned}$$

Dette gir

$$\bar{x} = \frac{\iint_A x f(x, y) \, dx dy}{\iint_A f(x, y) \, dx dy} = \frac{\frac{1}{9}}{\frac{1}{6}} = \frac{2}{3}$$

Så regner vi ut telleren i uttrykket for  $\bar{y}$ :

$$\begin{aligned} \iint_A y f(x, y) \, dx dy &= \int_0^1 \left[ \int_0^1 xy^3 \, dx \right] dy = \int_0^1 \left[ \frac{1}{2} x^2 y^3 \right]_{x=0}^{x=1} dy = \\ &= \int_0^1 \frac{1}{2} y^3 \, dy = \left[ \frac{1}{8} y^4 \right]_0^1 = \frac{1}{8} \end{aligned}$$

Dermed er

$$\bar{y} = \frac{\iint_A y f(x, y) \, dx dy}{\iint_A f(x, y) \, dx dy} = \frac{\frac{1}{8}}{\frac{1}{6}} = \frac{3}{4}$$

Massemiddepunktet er altså  $\bar{\mathbf{r}} = (\bar{x}, \bar{y}) = \left(\frac{2}{3}, \frac{3}{4}\right)$ . ♣

Et viktig spesialtilfelle av teorien ovenfor får vi når tetthetsfunksjonen  $f$  er konstant lik 1. Da er

$$\bar{x} = \frac{\iint_A x \, dx dy}{\iint_A 1 \, dx dy} = \frac{\iint_A x \, dx dy}{\text{Areal}(A)}$$

og

$$\bar{y} = \frac{\iint_A y \, dx dy}{\iint_A 1 \, dx dy} = \frac{\iint_A y \, dx dy}{\text{Areal}(A)}$$

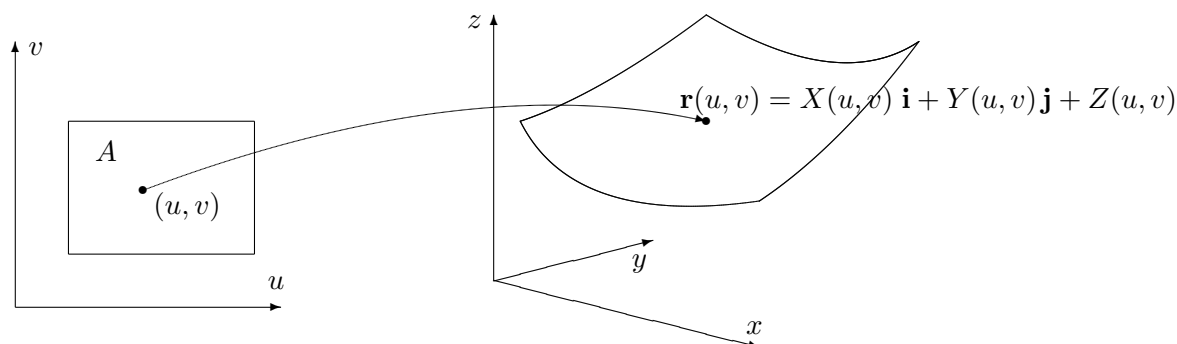
Punktet  $\bar{\mathbf{r}} = (\bar{x}, \bar{y})$  kalles da *sentroiden* til området  $A$ .

### Arealet til flater

I seksjon 3.9 studerte vi parametriserte flater, og vi begynner med en rask repetisjon. En parametrisert flate består av et område  $A$  i  $\mathbb{R}^2$  og en kontinuerlig funksjon  $\mathbf{r} : A \rightarrow \mathbb{R}^3$  som vi ofte skriver på denne måten

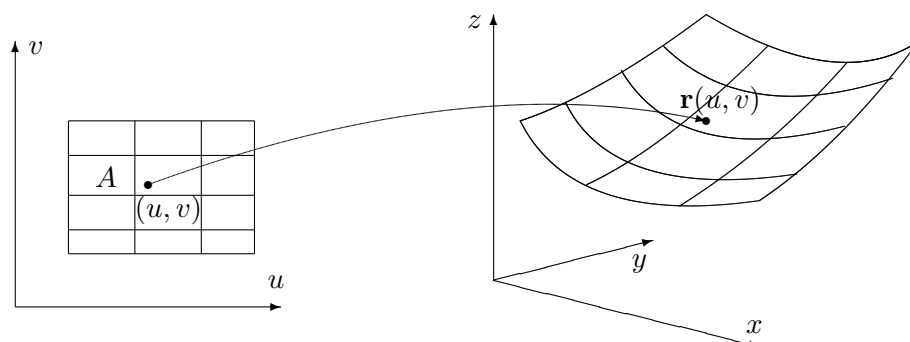
$$\mathbf{r}(u, v) = X(u, v) \mathbf{i} + Y(u, v) \mathbf{j} + Z(u, v) \mathbf{k}, \quad \text{der } (u, v) \in A$$

Figur 2 viser hvordan en slik funksjon “løfter” området  $A$  opp på en flate. Vi kaller  $\mathbf{r}$  en *parametrisering* av flaten. Vi skal nå se hvordan vi kan bruke dobbeltintegraler over  $A$  til å beregne arealet til denne flaten.



Figur 2: Parametrisert flate

Som vanlig tar vi utgangspunkt i en oppdeling av  $A$  i et rutenett. Funksjonen  $\mathbf{r}$  flytter dette rutenettet opp på flaten (se figur 3).



Figur 3: Oppdeling av flate

Vi skal først prøve å beregne et tilnærmet areal for hver av de små rutene oppe på flaten. Vi starter med den  $ij$ -te ruten  $A_{ij}$  i oppdelingen av  $A$ . Den har sitt nedre venstre hjørne i punktet  $(u_{i-1}, v_{j-1})$ , sitt nedre høyre hjørne i punktet  $(u_i, v_{j-1})$  og sitt øvre venstre hjørne i punktet  $(u_{i-1}, v_j)$ . Disse punktene avbildes opp på punktene  $\mathbf{r}(u_{i-1}, v_{j-1})$ ,  $\mathbf{r}(u_i, v_{j-1})$ ,  $\mathbf{r}(u_{i-1}, v_j)$  på flaten. Dersom oppdelingen er fin nok, vil parallellogrammet utspent av vektorene  $\mathbf{r}(u_i, v_{j-1}) - \mathbf{r}(u_{i-1}, v_{j-1})$  og  $\mathbf{r}(u_{i-1}, v_j) - \mathbf{r}(u_{i-1}, v_{j-1})$  omtrent falle sammen med bildet  $\mathbf{r}(A_{ij})$  av  $A_{ij}$  oppe på flaten (parallellogrammet vil være en slags flat "takstein" som dekker det lett krummede flatelementet  $\mathbf{r}(A_{ij})$ ).

Arealet til flatelementet  $\mathbf{r}(A_{ij})$  er derfor tilnærmet lik arealet til parallellogrammet, som er gitt ved lengden til kryssproduktet

$$\left| (\mathbf{r}(u_i, v_{j-1}) - \mathbf{r}(u_{i-1}, v_{j-1})) \times (\mathbf{r}(u_{i-1}, v_j) - \mathbf{r}(u_{i-1}, v_{j-1})) \right|$$

Bruker vi at

$$\mathbf{r}(u_i, v_{j-1}) - \mathbf{r}(u_{i-1}, v_{j-1}) \approx \frac{\partial \mathbf{r}}{\partial u}(u_{i-1}, v_{j-1})(u_i - u_{i-1})$$

og

$$\mathbf{r}(u_{i-1}, v_j) - \mathbf{r}(u_{i-1}, v_{j-1}) \approx \frac{\partial \mathbf{r}}{\partial v}(u_{i-1}, v_{j-1})(v_j - v_{j-1}),$$

får vi derfor at arealet av flatelementet  $\mathbf{r}(A_{ij})$  er tilnærmet lik

$$\left| \frac{\partial \mathbf{r}}{\partial u}(u_{i-1}, v_{j-1}) \times \frac{\partial \mathbf{r}}{\partial v}(u_{i-1}, v_{j-1}) \right| (u_i - u_{i-1})(v_j - v_{j-1})$$

med bedre og bedre tilnærming dess finere oppdelingen er. Summerer vi, ser vi at arealet til hele flaten er tilnærmet gitt ved

$$\sum_{i=1}^n \sum_{j=1}^m \left| \frac{\partial \mathbf{r}}{\partial u}(u_{i-1}, v_{j-1}) \times \frac{\partial \mathbf{r}}{\partial v}(u_{i-1}, v_{j-1}) \right| (u_i - u_{i-1})(v_j - v_{j-1})$$

Dette er en Riemann-sum for funksjonen  $\left| \frac{\partial \mathbf{r}}{\partial u}(u, v) \times \frac{\partial \mathbf{r}}{\partial v}(u, v) \right|$ , og lar vi oppdelingen bli finere og finere, nærmer Riemann-summene seg integralet

$$\iint_A \left| \frac{\partial \mathbf{r}}{\partial u}(u, v) \times \frac{\partial \mathbf{r}}{\partial v}(u, v) \right| dudv$$

Vi har dermed kommet frem til denne formelen for arealet til en parametrisert flate:

$$\text{Flateareal} = \iint_A \left| \left( \frac{\partial \mathbf{r}}{\partial u} \times \frac{\partial \mathbf{r}}{\partial v} \right) (u, v) \right| dudv$$

der vi har skrevet  $\left( \frac{\partial \mathbf{r}}{\partial u} \times \frac{\partial \mathbf{r}}{\partial v} \right) (u, v)$  istedenfor  $\frac{\partial \mathbf{r}}{\partial u}(u, v) \times \frac{\partial \mathbf{r}}{\partial v}(u, v)$  for å spare litt plass.

**Bemerkning:** Du må være litt forsiktig når du bruker denne formelen og passe på at flaten ikke overlapper med seg selv. Er det overlapp, vil formelen regne arealet til den overlappende biten to ganger.

**Eksempel 3:** I seksjon 3.9 så vi at en torus (smultring) har parametriseringen

$$\mathbf{r}(u, v) = (R + r \cos u) \cos v \mathbf{i} + (R + r \cos u) \sin v \mathbf{j} + r \sin u \mathbf{k},$$

der  $u, v \in [0, 2\pi)$ . La oss regne ut overflatearealet til denne torusen. Vi ser først at

$$\frac{\partial \mathbf{r}}{\partial u}(u, v) = -r \sin u \cos v \mathbf{i} - r \sin u \sin v \mathbf{j} + r \cos u \mathbf{k}$$

og

$$\frac{\partial \mathbf{r}}{\partial v}(u, v) = -(R + r \cos u) \sin v \mathbf{i} + (R + r \cos u) \cos v \mathbf{j}$$

Dermed blir

$$\left( \frac{\partial \mathbf{r}}{\partial u} \times \frac{\partial \mathbf{r}}{\partial v} \right) (u, v) = -r(R + r \cos u) (\cos u \cos v \mathbf{i} + \cos u \sin v \mathbf{j} + \sin u \mathbf{k})$$

og

$$\left| \left( \frac{\partial \mathbf{r}}{\partial u} \times \frac{\partial \mathbf{r}}{\partial v} \right) (u, v) \right| = r(R + r \cos u)$$

der vi har brukt formelen  $\sin^2 x + \cos^2 x = 1$  en rekke ganger både for  $x = u$  og  $x = v$ . Nå er integrasjonen grei:

$$\begin{aligned} \text{Arealet til torusen} &= \iint_A \left| \left( \frac{\partial \mathbf{r}}{\partial u} \times \frac{\partial \mathbf{r}}{\partial v} \right) (u, v) \right| dudv = \\ &= \int_0^{2\pi} \left[ \int_0^{2\pi} r(R + r \cos u) dv \right] du = 2\pi \int_0^{2\pi} r(R + r \cos u) du = 4\pi^2 Rr \quad \clubsuit \end{aligned}$$

Et viktig spesialtilfelle av teorien ovenfor er grafer  $z = f(x, y)$  til funksjoner av to variable. Som vi så i seksjon 3.9, kan de oppfattes som parametriserte flater på formen

$$\mathbf{r}(x, y) = x \mathbf{i} + y \mathbf{j} + f(x, y) \mathbf{k} \quad x, y \in A$$

Vi ser at

$$\frac{\partial \mathbf{r}}{\partial x}(x, y) = \mathbf{i} + \frac{\partial f}{\partial x}(x, y) \mathbf{k}$$

og

$$\frac{\partial \mathbf{r}}{\partial y}(x, y) = \mathbf{j} + \frac{\partial f}{\partial y}(x, y) \mathbf{k}$$

som gir

$$\left(\frac{\partial \mathbf{r}}{\partial x} \times \frac{\partial \mathbf{r}}{\partial y}\right)(x, y) = -\frac{\partial f}{\partial x}(x, y) \mathbf{i} - \frac{\partial f}{\partial y}(x, y) \mathbf{j} + \mathbf{k}$$

og

$$\left|\left(\frac{\partial \mathbf{r}}{\partial x} \times \frac{\partial \mathbf{r}}{\partial y}\right)(x, y)\right| = \sqrt{1 + \left(\frac{\partial f}{\partial x}(x, y)\right)^2 + \left(\frac{\partial f}{\partial y}(x, y)\right)^2}$$

Arealet til funksjonsgrafen  $z = f(x, y)$  over området  $A$  er dermed

$$\text{Areal} = \iint_A \sqrt{1 + \left(\frac{\partial f}{\partial x}(x, y)\right)^2 + \left(\frac{\partial f}{\partial y}(x, y)\right)^2} dx dy$$

**Eksempel 4:** Vi skal regne ut arealet til den delen av paraboloiden  $f(x, y) = x^2 + y^2$  som ligger over sirkelskiven  $A$  gitt ved  $x^2 + y^2 \leq 1$ . Siden

$$\frac{\partial f}{\partial x} = 2x \quad \text{og} \quad \frac{\partial f}{\partial y} = 2y,$$

får vi

$$\text{Areal} = \iint_A \sqrt{1 + 4x^2 + 4y^2} dx dy$$

Går vi over til polarkoordinater, ser vi at

$$\text{Areal} = \int_0^1 \left[ \int_0^{2\pi} r \sqrt{1 + 4r^2} d\theta \right] dr = 2\pi \int_0^1 r \sqrt{1 + 4r^2} dr$$

Vi innfører nå en ny variabel  $u = 1 + 4r^2$ , som gir  $du = 8r dr$  og

$$\text{Areal} = \frac{\pi}{4} \int_1^5 \sqrt{u} du = \frac{\pi}{4} \left[ \frac{2}{3} u^{3/2} \right]_1^5 = \frac{\pi}{6} (5\sqrt{5} - 1)$$



## Flateintegraler av skalarfelt

Vi arbeider fortsatt med en parametrisert flate  $\mathbf{r}(u, v)$ ,  $(u, v) \in A$ , som ovenfor, men vi tenker oss at flaten er et fysisk objekt med varierende massetetthet — la oss si at massetettheten i punktet  $(x, y, z)$  på flaten er  $f(x, y, z)$ . Gjentar vi argumentene ovenfor, kommer vi raskt frem til at massen til hele flaten må være gitt av

$$\iint_A f(\mathbf{r}(u, v)) \left| \left( \frac{\partial \mathbf{r}}{\partial u} \times \frac{\partial \mathbf{r}}{\partial v} \right) (u, v) \right| du dv$$

Uttrykk av denne typen dukker opp så ofte at det lønner seg å ha et eget navn og en egen notasjon for dem:

**Definisjon 6.4.1** Anta at  $T$  er flaten gitt ved parametriseringen  $\mathbf{r}(u, v)$ ,  $(u, v) \in A$ . Anta at  $f$  er en kontinuertlig funksjon på  $T$ . Da er flateintegralet til  $f$  over  $T$  definert ved

$$\iint_T f \, dS = \iint_A f(\mathbf{r}(u, v)) \left| \left( \frac{\partial \mathbf{r}}{\partial u} \times \frac{\partial \mathbf{r}}{\partial v} \right) (u, v) \right| \, dudv$$

(forutsatt at dobbeltintegralet er definert).

Det er en del å holde styr på når man skal regne ut et flateintegral, så vi tar med et eksempel som viser håndgrepene.

**Eksempel 5:** Vi skal regne ut flateintegralet  $\iint_T f \, dS$  der  $f(x, y, z) = xyz^2$  og der  $T$  er flaten gitt ved

$$\mathbf{r}(u, v) = u \cos v \mathbf{i} + u \sin v \mathbf{j} + u^2 \mathbf{k} \quad \text{for } u \in [0, 2], v \in [0, 2\pi]$$

(dette er en del av paraboloiden  $z = x^2 + y^2$ ). Først regner vi ut

$$\frac{\partial \mathbf{r}}{\partial u} = \cos v \mathbf{i} + \sin v \mathbf{j} + 2u \mathbf{k}$$

og

$$\frac{\partial \mathbf{r}}{\partial v} = -u \sin v \mathbf{i} + u \cos v \mathbf{j}$$

Tar vi vektorproduktet, får vi

$$\frac{\partial \mathbf{r}}{\partial u} \times \frac{\partial \mathbf{r}}{\partial v} = -2u^2 \cos v \mathbf{i} - 2u^2 \sin v \mathbf{j} + u \mathbf{k}$$

og

$$\left| \frac{\partial \mathbf{r}}{\partial u} \times \frac{\partial \mathbf{r}}{\partial v} \right| = u\sqrt{4u^2 + 1}$$

Vi ser også at

$$f(\mathbf{r}(u, v)) = f(u \cos v, u \sin v, u^2) = (u \cos v)(u \sin v)(u^2)^2 = u^6 \sin v \cos v$$

Nå kan vi sette inn i integralet:

$$\begin{aligned} \iint_T f \, dS &= \iint_A f(\mathbf{r}(u, v)) \left| \left( \frac{\partial \mathbf{r}}{\partial u} \times \frac{\partial \mathbf{r}}{\partial v} \right) (u, v) \right| \, dudv = \\ &= \iint_{[0,2] \times [0,2\pi]} \left( u^6 \sin v \cos v \right) \left( u\sqrt{4u^2 + 1} \right) \, dudv = \\ &= \int_0^2 \left[ \int_0^{2\pi} u^7 \sin v \cos v \sqrt{4u^2 + 1} \, dv \right] \, du = \end{aligned}$$



$$= \int_0^2 u^7 \sqrt{4u^2 + 1} \left[ \int_0^{2\pi} \sin v \cos v \, dv \right] du$$

(vi kan ta  $u$ -faktorene utenfor siden de regnes som konstanter når vi integrerer med hensyn på  $v$ ). Siden  $\int \sin v \cos v \, dv = \frac{1}{2} \sin^2 v + C$  (sett  $z = \sin v$  hvis du ikke ser dette direkte), får vi

$$\iint_T f \, dS = \int_0^2 u^7 \sqrt{4u^2 + 1} \left[ \frac{1}{2} \sin^2 v \right]_0^{2\pi} du = 0$$



Vi kan nå utvide våre formler for massemidtpunkt til massefordelinger på flater. Dersom  $f$  er massetettheten på flaten  $T$ , er  $x$ -,  $y$ - og  $z$ -komponentene til massemidtpunktet  $\bar{\mathbf{r}} = (\bar{x}, \bar{y}, \bar{z})$  gitt ved

$$\bar{x} = \frac{\iint_T x f(x, y, z) \, dS}{\iint_T f(x, y, z) \, dS}$$

$$\bar{y} = \frac{\iint_T y f(x, y, z) \, dS}{\iint_T f(x, y, z) \, dS}$$

$$\bar{z} = \frac{\iint_T z f(x, y, z) \, dS}{\iint_T f(x, y, z) \, dS}$$

Vær oppmerksom på at massemidtpunktet som regel ligger utenfor flaten  $T$ .

**Bemerkning:** I kapittel 3 definerte vi kurveintegraler både av skalarfelt (integraler av typen  $\int_C f \, ds$ ) og av vektorfelt (integraler av typen  $\int_C \mathbf{F} \cdot d\mathbf{r}$ ). Flateintegralene vi definerte ovenfor, korresponderer til den første typen linjeintegraler. Det finnes også flateintegraler som korresponderer til den andre typen linjeintegraler. De betegnes gjerne med  $\iint_T \mathbf{F} \cdot \mathbf{n} \, dS$  og brukes mye i fysikk og mekanikk. Vi skal ikke komme nærmere inn på dem her.

### Oppgaver til seksjon 6.4

1. Beregn volumet til området  $E$  når

- $E = \{(x, y, z) : 0 \leq x \leq 2, 0 \leq y \leq 1, 0 \leq z \leq x + y^2\}$
- $E = \{(x, y, z) : 0 \leq x \leq 1, 0 \leq y \leq x, 0 \leq z \leq x^2\}$
- $E = \{(x, y, z) : -1 \leq x \leq 1, 0 \leq y \leq 2, -xy \leq z \leq 3 - xy\}$
- $E$  er området over  $xy$ -planet og under grafen  $z = \sqrt{32 - 2x^2 - 2y^2}$

- e)  $E$  er området som ligger under grafen  $z = x^2 - y^2$  og over sirkelskiven  $x^2 + y^2 \leq 1$
- f)  $E$  er området som ligger over  $xy$ -planet og under grafen  $z = 4 - (x - 2)^2 - (y + 1)^2$

**2.** En trekantet plate har hjørner i  $(0, 0)$ ,  $(1, 0)$  og  $(1, 1)$  og tetthet  $f(x, y) = x$ . Finn massemiddepunktet.

**3.** En plate dekker området  $R = \{(x, y) \mid 0 \leq x \leq 1, x^2 \leq y \leq 1\}$  og har tetthet  $f(x, y) = xy$ . Finn massemiddepunktet.

**4.** Regn ut overflatearealet til en kule med radius  $R$ .

**5.** Finn arealet til flaten  $z = x^2 - y^2$ ,  $x^2 + y^2 \leq 4$ .

**6.** Finn arealet av den delen av kjegleflaten  $z^2 = x^2 + y^2$  som ligger mellom  $z = 0$  og  $z = 1$ .

**7.** Finn arealet av den delen av kuleflaten  $x^2 + y^2 + z^2 = 1$  som ligger over sirkelen  $(x - \frac{1}{2})^2 + y^2 \leq \frac{1}{4}$ .

**8.** Vis at arealet til en flate

$$\mathbf{r}(r, \theta) = r \cos \theta \mathbf{i} + r \sin \theta \mathbf{j} + f(r, \theta) \mathbf{k} \quad \text{der } (r, \theta) \in A$$

er (under passende betingelser) gitt ved

$$\iint_A \sqrt{1 + \left(\frac{\partial f}{\partial r}\right)^2 + \frac{1}{r^2} \left(\frac{\partial f}{\partial \theta}\right)^2} r \, dr d\theta$$

**9.** Regn ut flatearealet  $\iint_T x^2 \, dS$  når  $T$  er flaten gitt ved  $z = x^2 + y^2$  det  $x^2 + y^2 \leq 1$ .

**10.** Regn ut flateintegralet  $\iint_T xyz^2 \, dS$  der  $T$  er den delen av sylinderflaten  $x^2 + y^2 = 4$  der  $x \geq 0$ ,  $y \geq 0$  og  $0 \leq z \leq 1$ .

**11.** Regn ut flateintegralet  $\iint_T z^2 \, dS$  når  $T$  er torusen

$$\mathbf{r}(u, v) = (5 + 3 \cos u) \cos v \mathbf{i} + (5 + 3 \cos u) \sin v \mathbf{j} + 3 \sin u \mathbf{k} \quad u, v \in [0, 2\pi]$$

Du kan få bruk for noen av regningene i eksempel 3.

**12.** En sylinderflate  $T$  har parametriseringen

$$\mathbf{r}(u, v) = u \mathbf{i} + 5 \cos v \mathbf{j} + 5 \sin v \mathbf{k}, \quad u \in [0, 2], v \in [0, 2\pi]$$

Tegn en skisse av flaten og regn ut flateintegralet  $\iint_T x \, dS$ .

**13.** Forklar at en kule om origo med radius  $R$  har parametriseringen

$$\mathbf{r}(\theta, \phi) = R \cos \theta \sin \phi \mathbf{i} + R \sin \theta \sin \phi \mathbf{j} + R \cos \phi \mathbf{k}, \quad \theta \in [0, 2\pi], \phi \in [0, \pi]$$

Regn ut  $\left| \frac{\partial \mathbf{r}}{\partial \theta} \times \frac{\partial \mathbf{r}}{\partial \phi} \right|$ . Regn også ut flateintegralet  $\iint_T xy \, dS$  når  $T$  er den delen av kuleflaten som ligger i første oktant (dvs. området der  $x, y, z \geq 0$ ).

14. En avkortet kjegle  $T$  har parametriseringen

$$\mathbf{r}(u, v) = u \cos v \mathbf{i} + u \sin v \mathbf{j} + u \mathbf{k} \quad u \in [1, 2], v \in [0, 2\pi]$$

Regn ut  $\left| \frac{\partial \mathbf{r}}{\partial u} \times \frac{\partial \mathbf{r}}{\partial v} \right|$ . Regn også ut flateintegralet  $\int_T x^2 z \, dS$ .

15. Finn massemiddelpunktet til halvkulen  $x^2 + y^2 + z^2 = 1, z \geq 0$ , når massetettheten er 1.

16. (Prøveeksamen i MAT1110, 2004)

- (a) La  $T$  være området som ligger inni både sylindren  $x^2 - 2x + y^2 = 0$  og kulen  $x^2 + y^2 + z^2 = 4$ . Finn volumet til  $T$ .
- (b) Finn arealet av den delen av overflaten til  $T$  som ligger på kuleflaten  $x^2 + y^2 + z^2 = 4$ .

17. (Eksamen i MAT1110 13/8, 2004) La  $D$  være det begrensede området i  $\mathbb{R}^3$  som ligger over  $xy$ -planet og inni både paraboloiden  $z = 4 - x^2 - y^2$  og sylindren  $x^2 + y^2 = 1$ .

- a) Finn volumet til  $D$ .
- b) Finn arealet av den delen av randflaten til  $D$  som ligger på paraboloiden  $z = 4 - x^2 - y^2$ .

18. (Eksamen i MAT1110 13/6, 2007)

- a) Vis at volumet til området avgrenset av planet  $2x + 4y - z = -4$  og paraboloiden  $z = x^2 + y^2$  er gitt ved

$$V = \iint_D (2x + 4y - x^2 - y^2 + 4) \, dx dy$$

der  $D$  er sirkelen med sentrum i  $(1, 2)$  og radius 3.

- b) Regn ut  $V$ .

19. (Eksamen i MAT1110 14/6, 2006)  $R$  er området i  $\mathbb{R}^3$  avgrenset av paraboloiden  $z = x^2 + y^2$  og planet  $z = 2x + 6y - 6$ .

- a) Forklar at volumet til  $R$  er

$$V = \iint_A (2x + 6y - 6 - x^2 - y^2) \, dx dy$$

der  $A = \{(x, y) \in \mathbb{R}^2 \mid (x - 1)^2 + (y - 3)^2 \leq 4\}$ .

- b) Regn ut  $V$ .

c) Vis at vektorfeltet

$$\mathbf{F}(x, y, z) = y^2 z \mathbf{i} + 2xyz \mathbf{j} + xy^2 \mathbf{k}$$

er konservativt. Regn ut  $\oint_C \mathbf{G} \cdot d\mathbf{r}$  der

$$\mathbf{G}(x, y, z) = (y^2 z + z) \mathbf{i} + 2xyz \mathbf{j} + xy^2 \mathbf{k}$$

og der  $C$  er skjæringskurven til flatene  $z = x^2 + y^2$  og  $z = 2x + 6y - 6$ . Kurven er orientert mot klokken når du ser den ovenfra.

## 6.5 Greens teorem

I denne seksjonen skal vi se på en interessant sammenheng mellom linjeintegraler og dobbeltintegraler. Husk fra kapittel 3 at dersom

$$\mathbf{F}(x, y) = P(x, y) \mathbf{i} + Q(x, y) \mathbf{j}$$

er et vektorfelt og  $C$  er en kurve i planet parametrisert ved

$$\mathbf{r}(t) = x(t) \mathbf{i} + y(t) \mathbf{j} \quad \text{der } t \in [a, b],$$

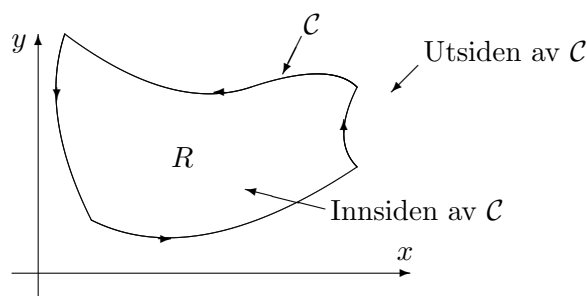
så er linjeintegralet  $\int_C \mathbf{F} \cdot d\mathbf{r}$  definert ved

$$\int_C \mathbf{F} \cdot d\mathbf{r} = \int_a^b \mathbf{F}(\mathbf{r}(t)) \cdot \mathbf{r}'(t) dt = \int_a^b \left( P(x(t), y(t))x'(t) + Q(x(t), y(t))y'(t) \right) dt$$

Inspirert av det siste uttrykket skriver man ofte

$$\int_C \mathbf{F} \cdot d\mathbf{r} = \int_C P dx + Q dy$$

der  $dx$  er en forkortelse for  $x'(t) dt$  og  $dy$  er en forkortelse for  $y'(t) dt$ .



Figur 1: En enkel, lukket kurve  $C$  og området  $R$  den avgrensar

For å formulere Greens teorem trenger vi noen begreper. Husk at en parametrisert kurve  $\mathbf{r} : [a, b] \rightarrow \mathbb{R}^2$  er *lukket* dersom den starter og ender i

samme punkt, dvs. dersom  $\mathbf{r}(a) = \mathbf{r}(b)$ . Vi sier at kurven er *enkel* dersom den ikke skjærer eller berører seg selv underveis, dvs. dersom  $\mathbf{r}(s) \neq \mathbf{r}(t)$  for alle  $s, t \in [a, b]$ ,  $s \neq t$ . En enkel, lukket kurve deler planet i to deler, en *utside* og en *innside* (se figur 1). Dette kan virke opplagt, men er forbausende vanskelig å bevise. Med *området avgrenset av kurven* skal vi mene samlingen av alle punkter som ligger enten på eller på innsiden av kurven. Vi kan nå formulere teoremet:

**Teorem 6.5.1 (Greens teorem)** *Anta at  $\mathcal{C}$  er en enkel, lukket kurve med en stykkevis glatt parametrisering  $\mathbf{r}$ , og la  $R$  være området avgrenset av  $\mathcal{C}$ . Dersom de partiellderiverte til  $P$  og  $Q$  er kontinuerlige i et åpent område som inneholder  $R$ , så er*

$$\int_{\mathcal{C}} P \, dx + Q \, dy = \iint_R \left( \frac{\partial Q}{\partial x} - \frac{\partial P}{\partial y} \right) dx dy$$

der  $\mathcal{C}$  er orientert mot klokken

**Bemerkning:** Greens teorem er en to-dimensjonal versjon av analysens fundamentalteorem. Fundamentalteoremet sier at oppførselen til én funksjon  $f$  over det indre av et intervall  $[a, b]$ , oppfanges av oppførselen til en annen funksjon  $F$  på randen til intervallet — vi har

$$F(b) - F(a) = \int_a^b f(x) \, dx$$

Tilsvarende sier Greens teorem at oppførselen til funksjonen  $\frac{\partial Q}{\partial x} - \frac{\partial P}{\partial y}$  over det indre av området  $R$ , oppfanges av oppførselen til en annen funksjon  $\mathbf{F} = P \mathbf{i} + Q \mathbf{j}$  over randen  $\mathcal{C}$  til området.

Så generelt som det er formulert ovenfor, er Greens teorem vanskelig å bevise, og vi skal derfor nøye oss med å bevise noen spesialtilfeller som er tilstrekkelig for de fleste regnetekniske formål. Men før vi gjør det, skal vi se på noen eksempler.

Greens teorem kan brukes begge veier — både til å omdanne linjeintegraler til dobbeltintegraler og omvendt. Det enkleste er å omdanne linjeintegraler til dobbeltintegraler.

**Eksempel 1:** Vi skal regne ut linjeintegralet  $\int_{\mathcal{C}} \mathbf{F} \cdot d\mathbf{r}$  der  $\mathcal{C}$  er omkretsen til kvadratet  $R = [0, 1] \times [2, 4]$  orientert mot klokken, og  $\mathbf{F}$  er gitt ved

$$\mathbf{F}(x, y) = \left(x + \frac{y^3}{3}\right) \mathbf{i} + (2x + y^2) \mathbf{j}$$

Vi ser at siden  $P(x, y) = x + \frac{y^3}{3}$  og  $Q(x, y) = 2x + y^2$ , så er

$$\frac{\partial Q}{\partial x} - \frac{\partial P}{\partial y} = 2 - y^2$$

Dermed har vi

$$\begin{aligned} \int_{\mathcal{C}} \mathbf{F} \cdot d\mathbf{x} &= \int_{\mathcal{C}} P dx + Q dy = \iint_R \left( \frac{\partial Q}{\partial x} - \frac{\partial P}{\partial y} \right) dx dy = \\ &= \int_2^4 \left[ \int_0^1 (2 - y^2) dx \right] dy = \int_2^4 (2 - y^2) \left[ \int_0^1 1 dx \right] dy = \int_2^4 (2 - y^2) dy = \\ &= \left[ 2y - \frac{y^3}{3} \right]_2^4 = -\frac{44}{3} \end{aligned}$$

♣

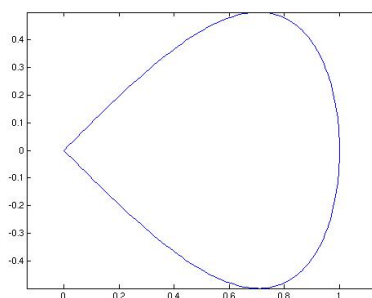
Vi ser at vi har to fordeler av å bruke Greens teorem i eksemplet over — for det første er det enklere å dobbeltintegrere over et rektangel enn å parametrisere alle de fire kantene, og for det andre blir integranden enklere når den deriveres.

La oss nå se på et eksempel der vi bruker Greens teorem i motsatt retning — fra dobbeltintegral til linjeintegral.

**Eksempel 2:** Vi skal regne ut dobbeltintegralet  $\iint_R xy \, dx dy$  der  $R$  er området omsluttet av kurven  $\mathcal{C}$  gitt ved

$$\mathbf{r}(t) = \sin t \, \mathbf{i} + \sin t \cos t \, \mathbf{j} \quad t \in [0, \pi]$$

Bruker vi MATLAB til å tegne opp kurven, får vi denne figuren



Figur 2: Området i eksempel 2

Siden det er kurven som er gitt, kan det være lurt å bruke Greens teorem til å regne ut dobbeltintegralet. Vi trenger da et vektorfelt

$$\mathbf{F}(x, y) = P(x, y) \, \mathbf{i} + Q(x, y) \, \mathbf{j}$$

der  $\frac{\partial Q}{\partial x} - \frac{\partial P}{\partial y} = xy$ . Det er mange valgmuligheter, men siden  $y$ -komponenten er den “styggeste” delen av parametriseringen, kan det lønne seg å velge et

vektorfelt der  $Q = 0$ . Dermed må vi ha  $-\frac{\partial P}{\partial y} = xy$ , og  $P = -\frac{1}{2}xy^2$  er et naturlig valg. Vi har dermed

$$\begin{aligned} I &= \iint_R xy \, dx dy = \iint_R \left( \frac{\partial Q}{\partial x} - \frac{\partial P}{\partial y} \right) dx dy = \\ &= \int_C P \, dx + Q \, dy = \int_C -\frac{1}{2}xy^2 \, dx + 0 \, dy \end{aligned}$$

Fra parametriseringen ser vi at  $dx = \cos t \, dt$ , så vi får

$$\begin{aligned} I &= \int_C -\frac{1}{2}xy^2 \, dx = -\frac{1}{2} \int_0^\pi \sin t (\sin t \cos t)^2 \cos t \, dt = \\ &= -\frac{1}{2} \int_0^\pi \sin^3 t \cos^3 t \, dt = -\frac{1}{16} \int_0^\pi \sin^3 2t \, dt \end{aligned}$$

der vi i siste overgang har brukt formelen  $\sin 2t = 2 \sin t \cos t$ . Skriver vi  $\sin^3 2t = (1 - \cos^2 2t) \sin 2t$  og innfører en ny variabel  $u = \cos 2t$ , får vi

$$I = -\frac{1}{16} \int_0^\pi (1 - \cos^2 2t) \sin 2t \, dt = \frac{1}{32} \int_1^{-1} (1 - u^2) \, du = 0$$

(hadde vi vært smarte, kunne vi på et tidlig tidspunkt ha brukt symmetri til å se at integralet må være 0, men knepene i utregningen av integralet er også greie å kjenne til). ♣

Av og til er det nyttig å bruke Greens teorem til å regne ut arealer.

**Korollar 6.5.2** *Anta at  $C$  er en enkel, lukket kurve med en stykkevis glatt parametrisering  $\mathbf{r}$ , og la være  $R$  området avgrenset av  $C$ . Da er arealet til  $R$  gitt ved*

$$\text{Areal}(R) = \int_C x \, dy = - \int_C y \, dx = \frac{1}{2} \int_C -y \, dx + x \, dy$$

der kurveintegralene er orientert mot klokken.

*Bevis:* Disse formlene er direkte konsekvenser av Greens teorem. For å vise den første, bruker vi Greens teorem på vektorfeltet  $\mathbf{F}(x, y) = 0 \mathbf{i} + x \mathbf{j}$ . Da er

$$\frac{\partial Q}{\partial x} - \frac{\partial P}{\partial y} = 1$$

og vi får

$$\int_C x \, dy = \iint_R 1 \, dx dy = \text{Areal}(R)$$

De to andre formlene utledes på tilsvarende måte. □

**Eksempel 3:** La oss regne ut arealet til ellipsen

$$\frac{x^2}{a^2} + \frac{y^2}{b^2} = 1$$

Denne ellipsen har parametriseringen

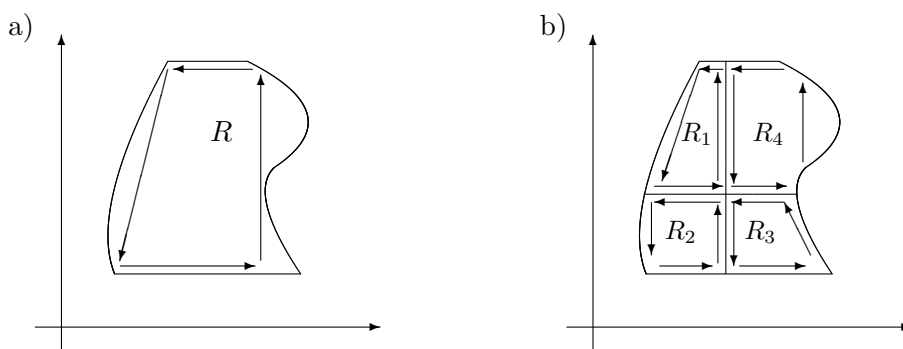
$$\mathbf{r}(t) = a \cos t \mathbf{i} + b \sin t \mathbf{j} \quad t \in [0, 2\pi]$$

som gir  $dx = -a \sin t dt$  og  $dy = b \cos t dt$ . Setter vi dette inn i den siste av de tre formlene for arealet i korollar 6.5.2, får vi

$$\begin{aligned} \text{Arealet av ellipse} &= \frac{1}{2} \int_C -y dx + x dy = \\ &= \frac{1}{2} \int_0^{2\pi} [-(b \sin t)(-a \sin t) dt + (a \cos t)(b \cos t) dt] = \int_0^{2\pi} \frac{ab}{2} = \pi ab \end{aligned}$$

♣

Vi skal bevise Greens teorem for “enkle” områder  $R$ , men før vi gjør det, skal vi ta med oss en liten observasjon som gjør det mulig å utvide resultatet fra enkle til mer kompliserte områder. Anta at figur 3a) viser et område  $R$  vi ønsker å bruke Greens teorem på, men at vi er litt usikre på om formelen gjelder for områder av denne typen. Anta videre at vi kan dele  $R$  opp i fire regioner  $R_1$ ,  $R_2$ ,  $R_3$  og  $R_4$  som vi vet Greens teorem kan brukes på. Figur 3b) viser oppdelingen med piler som indikerer retningen de forskjellige randkurvene gjennomløpes i.



Figur 3: Oppdeling i enklere områder

Bruker vi Greens teorem på hvert av disse områdene, får vi

$$\iint_{R_1} \left( \frac{\partial Q}{\partial x} - \frac{\partial P}{\partial y} \right) dx dy = \int_{C_1} P dx + Q dy$$

$$\iint_{R_2} \left( \frac{\partial Q}{\partial x} - \frac{\partial P}{\partial y} \right) dx dy = \int_{C_2} P dx + Q dy$$



$$\iint_{R_3} \left( \frac{\partial Q}{\partial x} - \frac{\partial P}{\partial y} \right) dx dy = \int_{C_3} P dx + Q dy$$

$$\iint_{R_4} \left( \frac{\partial Q}{\partial x} - \frac{\partial P}{\partial y} \right) dx dy = \int_{C_4} P dx + Q dy$$

Legger vi sammen disse ligningene, får vi

$$\begin{aligned} \iint_R \left( \frac{\partial Q}{\partial x} - \frac{\partial P}{\partial y} \right) dx dy &= \int_{C_1} (P dx + Q dy) + \\ &+ \int_{C_2} (P dx + Q dy) + \int_{C_3} (P dx + Q dy) + \int_{C_4} (P dx + Q dy) \end{aligned}$$

siden vi åpenbart kan legge sammen de fire dobbeltintegralene. Dersom vi på tilvarende måte kunne legge sammen de fire linjeintegralene, hadde vi hatt Greens teorem for området  $R$ . Det er slett ikke opplagt at vi kan gjøre dette — kurvene  $C_1$ ,  $C_2$ ,  $C_3$  og  $C_4$  inneholder jo deler som ikke er med i randkurven  $C$  til det opprinnelige området  $R$  (på figuren er dette de loddrette og vannrette skillelinjene mellom områdene  $R_1$ ,  $R_2$ ,  $R_3$  og  $R_4$ ). Legg merke til at disse “ekstra” linjestykkene gjennomløpes to ganger, én i hver retning. Siden motsatt rettede linjeintegraler har samme tallverdi, men motsatte fortegn (husk setning 3.4.4), vil disse bidragene kansellere hverandre, og vi står igjen med

$$\begin{aligned} \int_{C_1} (P dx + Q dy) + \int_{C_2} (P dx + Q dy) + \int_{C_3} (P dx + Q dy) + \\ + \int_{C_4} (P dx + Q dy) = \int_C P dx + Q dy \end{aligned}$$

Kombinerer vi ligningene våre, får vi

$$\iint_R \left( \frac{\partial Q}{\partial x} - \frac{\partial P}{\partial y} \right) dx dy = \int_C P dx + Q dy$$

som er Greens teorem for området  $R$ .

Det viser seg at det vi nettopp har vist, er et generelt fenomen — når vi deler et komplisert område opp i enklere bestanddeler, vil integralene over de “indre” kurvebitene alltid kansellere (dette forutsetter at området ikke har hull; vi skal komme tilbake til dette nedenfor). For praktisk bruk av Greens teorem holder det for oss å bevise teoremet for enkle områder og overlate til brukerne å vise at de kompliserte områdene de kommer borti, kan deles opp i enklere biter på en slikt måte at de “indre” linjeintegralene kansellerer.

Før vi begynner på beviset, lønner det seg også å observere at Greens teorem består av to deler — den ene sier at

$$\int_C P dx = - \iint_R \frac{\partial P}{\partial y} dx dy,$$

den andre at

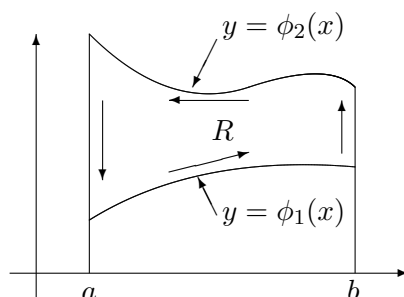
$$\int_C Q dy = \iint_R \frac{\partial Q}{\partial x} dx dy,$$

Vi skal vise disse likhetene hver for seg og for litt forskjellig type område (at områdene er forskjellig, spiller ingen rolle så lenge vi kan bruke samenslåingsteknikken ovenfor til å lappe sammen delene til mer generelle helheter).

Vi skal først vise  $\int_C P dx = - \iint_R \frac{\partial P}{\partial y} dx dy$  for områder av type I. Husk at et slikt område er på formen

$$R = \{(x, y) : a \leq x \leq b, \phi_1(x) \leq y \leq \phi_2(x)\}$$

Figur 4 viser et område av type I med omløpsretningen fra Greens teorem.



Figur 4: Område av type I

**Lemma 6.5.3** Anta at  $\phi_1, \phi_2 : [a, b] \rightarrow \mathbb{R}$  er to deriverbare funksjoner slik at  $\phi_1(x) < \phi_2(x)$  for alle  $x \in (a, b)$ . La

$$R = \{(x, y) : a \leq x \leq b, \phi_1(x) \leq y \leq \phi_2(x)\}$$

og la  $C$  være randen til  $R$  orientert mot klokken. Anta at  $P$  er en funksjon av to variable med kontinuerlige partiellderiverte i  $R$ . Da er

$$\int_C P dx = - \iint_R \frac{\partial P}{\partial y} dx dy$$

*Bevis:* Vi begynner med å regne ut linjeintegralet. Randkurven  $C$  består av fire deler  $C_1, C_2, C_3$  og  $C_4$ , der  $C_1$  er den nedre funksjonsgrafen,  $C_2$  er det loddrette linjestykket til høyre,  $C_3$  er den øvre funksjonsgrafen og  $C_4$  er det loddrette linjestykket til venstre. Vi har dermed

$$\int_C P dx = \int_{C_1} P dx + \int_{C_2} P dx + \int_{C_3} P dx + \int_{C_4} P dx$$

Det andre og det fjerde av disse integralene (de to langs de loddrette linjestykkene) er null fordi  $dx = x'(t) dt$  er null siden  $x(t)$  er konstant når vi beveger oss loddrett.

For å regne ut  $\int_{C_1} P dx$  parametriserer vi den nedre funksjonsgrafene ved

$$\mathbf{r}_1(t) = t \mathbf{i} + \phi_1(t) \mathbf{j}; \quad t \in [a, b]$$

Da er  $dx = x'(t) dt = dt$ , og vi får

$$\int_{C_1} P dx = \int_a^b P(t, \phi_1(t)) dt$$

For å regne ut  $\int_{C_3} P dx$  må vi parametrisere den øvre funksjonsgrafene. Den naturlige parametriseringen er

$$\mathbf{r}_2(t) = t \mathbf{i} + \phi_2(t) \mathbf{j}; \quad t \in [a, b],$$

men siden den parametriserer kurven i gal retning, må vi passe på å putte et minus foran integraltegnet. Dermed er

$$\int_{C_3} P dx = - \int_a^b P(t, \phi_2(t)) dt$$

og vi får

$$\int_C P dx = \int_a^b P(t, \phi_1(t)) dt - \int_a^b P(t, \phi_2(t)) dt$$

Til sammenligning regner vi nå ut dobbeltintegralet  $\iint_R \frac{\partial P}{\partial y} dx dy$ . Ved hjelp av analysens fundamentalteorem får vi

$$\begin{aligned} \iint_R \frac{\partial P}{\partial y} dx dy &= \int_a^b \left[ \int_{\phi_1(x)}^{\phi_2(x)} \frac{\partial P}{\partial y}(x, y) dy \right] dx = \\ &= \int_a^b [P(x, \phi_2(x)) - P(x, \phi_1(x))] dx \end{aligned}$$

Sammenligner vi de resultatene vi nå har, ser vi at

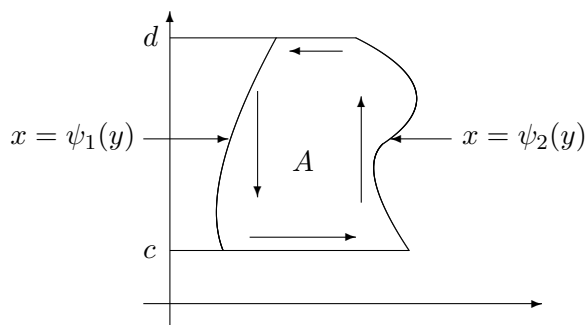
$$\int_C P dx = - \iint_R \frac{\partial P}{\partial y} dx dy$$

□

Vi skal nå vise  $\int_C Q dy = \iint_R \frac{\partial Q}{\partial x} dx dy$  for områder av type II. Vi minner om at slike områder er på formen

$$R = \{(x, y) : c \leq y \leq d, \psi_1(y) \leq x \leq \psi_2(y)\}$$

Figur 5 viser et område av type II med omløpsretningen i Greens teorem inntegnet.



Figur 5: Område av type II

**Lemma 6.5.4** Anta at  $\psi_1, \psi_2 : [c, d] \rightarrow \mathbb{R}$  er to deriverbare funksjoner slik at  $\psi_1(y) < \psi_2(y)$  for alle  $y \in (c, d)$ . La

$$R = \{(x, y) : c \leq y \leq d, \psi_1(y) \leq x \leq \psi_2(y)\}$$

og la  $\mathcal{C}$  være randen til  $R$  orientert mot klokken. Anta at  $Q$  er en funksjon av to variable med kontinuerlige partiellderiverte i  $R$ . Da er

$$\int_{\mathcal{C}} Q \, dy = \iint_R \frac{\partial Q}{\partial x} \, dx \, dy$$

*Bevis:* Beviset er en kopi av det foregående med rollene til  $x$ - og  $y$ -aksen byttet om. Vi begynner med å regne ut linjeintegralet. Randkurven  $\mathcal{C}$  består av fire deler  $\mathcal{C}_1$ ,  $\mathcal{C}_2$ ,  $\mathcal{C}_3$  og  $\mathcal{C}_4$ , der  $\mathcal{C}_1$  er den venstre funksjonsgraf,  $\mathcal{C}_2$  er det nederste, vannrette linjestykket,  $\mathcal{C}_3$  er den høyre funksjonsgraf og  $\mathcal{C}_4$  er det øverste, vannrette linjestykket. Vi har dermed

$$\int_{\mathcal{C}} Q \, dy = \int_{\mathcal{C}_1} Q \, dy + \int_{\mathcal{C}_2} Q \, dy + \int_{\mathcal{C}_3} Q \, dy + \int_{\mathcal{C}_4} Q \, dy$$

Det andre og det fjerde av disse integralene (de to langs de vannrette linjestykkene) er null fordi  $dy = y'(t) \, dt$  er null siden  $y(t)$  er konstant når vi beveger oss vannrett.

For å regne ut  $\int_{\mathcal{C}_1} Q \, dy$  parametriserer vi den venstre funksjonsgrafen ved

$$\mathbf{r}_1(t) = \psi_1(t) \mathbf{i} + t \mathbf{j}; \quad t \in [c, d]$$

Siden denne parametriseringen går i feil retning, må vi kompensere ved å sette et minus foran linjeintegralet. Siden  $dy = y'(t) \, dt = dt$ , får vi dermed

$$\int_{\mathcal{C}_1} Q \, dy = - \int_c^d Q(\psi_1(t), t) \, dt$$

For å regne ut  $\int_{\mathcal{C}_3} Q \, dy$  parametriserer vi den høyre funksjonsgrafen ved

$$\mathbf{r}_2(t) = \psi_2(t) \mathbf{i} + t \mathbf{j}; \quad t \in [c, d],$$

og får

$$\int_{C_3} Q \, dy = \int_c^d Q(\psi_2(t), t) \, dt$$

Dermed har vi

$$\int_C Q \, dy = - \int_c^d Q(\psi_1(t), t) \, dt + \int_c^d Q(\psi_2(t), t) \, dt$$

Til slutt regner vi ut dobbeltintegralet  $\iint_R \frac{\partial Q}{\partial x} \, dx \, dy$ . Ved hjelp av analysens fundamentalteorem får vi

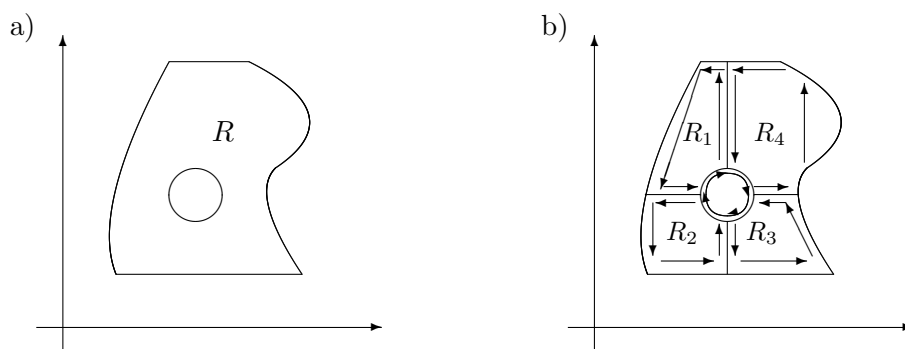
$$\begin{aligned} \iint_R \frac{\partial Q}{\partial x} \, dx \, dy &= \int_c^d \left[ \int_{\psi_1(y)}^{\psi_2(y)} \frac{\partial Q}{\partial x}(x, y) \, dx \right] dy = \\ &= \int_c^d [Q(\psi_2(y), y) - Q(\psi_1(y), y)] \, dy \end{aligned}$$

Sammenligner vi de resultatene vi nå har, ser vi at

$$\int_C Q \, dy = \iint_R \frac{\partial Q}{\partial x} \, dx \, dy$$

□

Med de to lemmaene ovenfor til disposisjon kan selv den mest nidkjære med god samvittighet bruke Greens teorem på alle de sammenhengende, begrensede mengdene uten hull som dukker opp i praksis. Vi kan også bruke lemmaene på områder *med* hull, men da dukker det opp en ny effekt.



Figur 6: Et område med hull

Figur 6a) viser er område  $R$  med hull. I b) har vi delt opp området i fire delområder  $R_1$ ,  $R_2$ ,  $R_3$ ,  $R_4$  som vi kan bruke Greens teorem på. Dette gir oss

$$\iint_R \left( \frac{\partial Q}{\partial x} - \frac{\partial P}{\partial y} \right) dx \, dy = \int_{C_1} P \, dx + Q \, dy + \int_{C_2} P \, dx + Q \, dy +$$

$$+ \int_{\mathcal{C}_3} P dx + Q dy + \int_{\mathcal{C}_4} P dx + Q dy$$

der  $\mathcal{C}_i$  er randen til  $R_i$ . Tar vi en kikk på figur 6b) ser vi at alle “indre” bidrag til linjeintegralene kansellerer med fire unntak — linjeintegralene langs hullet forekommer bare én gang, og de er orientert i *negativ* omløpsretning (altså med klokken). Vi sitter altså igjen med

$$\iint_R \left( \frac{\partial Q}{\partial x} - \frac{\partial P}{\partial y} \right) dx dy = \int_{\mathcal{C}} P dx + Q dy - \int_{\mathcal{C}_h} P dx + Q dy$$

der  $\mathcal{C}$  er den “ytre” randen til  $R$ , og  $\mathcal{C}_h$  er den indre randen (mot hullet), begge med positiv orientering. Vi får en tilsvarende formel for områder med flere hull.

Det neste eksemplet viser at man må være litt forsiktig når man bruker Greens teorem.

**Eksempel 4:** Vi lar  $\mathcal{C}$  være enhetssirkelen orientert mot klokken og setter

$$\mathbf{F}(x, y) = P(x, y) \mathbf{i} + Q(x, y) \mathbf{j} = -\frac{y}{x^2 + y^2} \mathbf{i} + \frac{x}{x^2 + y^2} \mathbf{j}$$

La oss først regne ut linjeintegralet  $\int_{\mathcal{C}} \mathbf{F} \cdot d\mathbf{r}$  på vanlig måte. Siden enhets-sirkelen har parametriseringen

$$\mathbf{r}(t) = \cos t \mathbf{i} + \sin t \mathbf{j}, \quad t \in [0, 2\pi]$$

får vi

$$\begin{aligned} \int_{\mathcal{C}} \mathbf{F} \cdot d\mathbf{r} &= \int_0^{2\pi} \left( -\frac{\sin t}{\cos^2 t + \sin^2 t} \mathbf{i} + \frac{\cos t}{\cos^2 t + \sin^2 t} \mathbf{j} \right) \cdot (-\sin t \mathbf{i} + \cos t \mathbf{j}) dt = \\ &= \int_0^{2\pi} 1 dt = 2\pi \end{aligned}$$

La oss så forsøke å bruke Greens teorem isteden. Vi observerer at

$$\begin{aligned} \frac{\partial Q}{\partial x} &= \frac{1 \cdot (x^2 + y^2) - x \cdot 2x}{(x^2 + y^2)^2} = \frac{y^2 - x^2}{(x^2 + y^2)^2} \\ \frac{\partial P}{\partial y} &= -\frac{1 \cdot (x^2 + y^2) - y \cdot 2y}{(x^2 + y^2)^2} = \frac{y^2 - x^2}{(x^2 + y^2)^2} \end{aligned}$$

Dermed er  $\frac{\partial Q}{\partial x} - \frac{\partial P}{\partial y} = 0$ , og ifølge Greens teorem burde vi vel få

$$\int_{\mathcal{C}} \mathbf{F} \cdot d\mathbf{r} = \int_{\mathcal{C}} P dx + Q dy = \iint_R \left( \frac{\partial Q}{\partial x} - \frac{\partial P}{\partial y} \right) dx dy = \iint_R 0 dx dy = 0$$

selv om dette ikke stemmer med utregningene ovenfor?

Hva er galt? Ser vi nøyere etter, ser vi at  $\mathbf{F}$  ikke er definert i origo, og at vi derfor strengt tatt ikke kan bruke Greens teorem. Vi kan imidlertid prøve å unngå problemet på følgende måte. Vi lar  $\mathcal{C}_r$  være en liten sirkel om origo med radius  $r$ , og bruker Greens teorem på området mellom de to sirklene. Vi burde da få

$$0 = \iint_R \left( \frac{\partial Q}{\partial x} - \frac{\partial P}{\partial y} \right) dx dy = \int_{\mathcal{C}} P dx + Q dy - \int_{\mathcal{C}_r} P dx + Q dy \quad (6.5.1)$$

Lar vi  $r$  gå mot null, får vi en kortere og kortere kurve å integrere over, og vi ville tro at

$$\int_{\mathcal{C}_r} P dx + Q dy \rightarrow 0 \quad \text{når } r \rightarrow 0$$

I så fall sitter vi nok en gang igjen med

$$\int_{\mathcal{C}} P dx + Q dy = 0$$

Men la oss se nærmere på integralet  $\int_{\mathcal{C}_r} P dx + Q dy$ . Dersom vi parametriserer  $\mathcal{C}_r$  med

$$\mathbf{s}(t) = r \cos t \mathbf{i} + r \sin t \mathbf{j}, \quad t \in [0, 2\pi]$$

får vi

$$\begin{aligned} & \int_{\mathcal{C}_r} P dx + Q dy = \\ &= \int_0^{2\pi} \left( -\frac{r \sin t}{r^2 \cos^2 t + r^2 \sin^2 t} \mathbf{i} + \frac{r \cos t}{r^2 \cos^2 t + r^2 \sin^2 t} \mathbf{j} \right) \cdot (-r \sin t \mathbf{i} + r \cos t \mathbf{j}) dt \\ &= \int_0^{2\pi} 1 dt = 2\pi \end{aligned}$$

Nå stemmer alt! Går vi tilbake til ligning (6.5.1) ovenfor, ser vi at

$$\int_{\mathcal{C}} P dx + Q dy = \int_{\mathcal{C}_r} P dx + Q dy = 2\pi$$

akkurat som vi skulle ha.

Dette eksemplet har en dobbelt moral (men ikke en dobbeltmoral!). Det ene poenget er at vi må være forsiktig når vi bruker Greens teorem og sjekke at funksjonene vi bruker, virkelig er definert i alle punkter vi integrerer over. Det andre er at det ikke er sikkert at integralet over stadig kortere kurver går mot null dersom integranden samtidig går mot uendelig. Vær oppmerksom på at dette ikke er matematiske spissfindigheter — grunnleggende fysiske krefter som gravitasjon og elektromagnetisme har en form som gjør at slike problemstillinger stadig dukker opp i praksis. ♣

Greens teorem er et eksempel på det som ofte kalles *vektoranalyse*. I tre (og høyere) dimensjoner finnes det enda viktigere eksempler på slike teoremer — *Stokes' teorem* og *Gauss' teorem* (også kjent som *divergensteoremet*). Det første av disse binder sammen et integral over en flate med et integral langs randkurven til flaten, mens det andre binder sammen et integral over et romlegeme med flateintegralet over randen til dette legemet. Vi ser at temaet hele tiden er det samme — et integral over et område sammenlignes med et annet integral over randen til området.

### Oppgaver til seksjon 6.5

**1** Bruk Greens teorem til å regne ut linjeintegralene. I alle tilfeller er kurven  $\mathcal{C}$  positivt orientert.

- $\int_{\mathcal{C}} (x^2 + y) dx + x^2y dy$  der  $\mathcal{C}$  er omkretsen til kvadratet med hjørner i  $(0, 0)$ ,  $(2, 0)$ ,  $(2, 2)$  og  $(0, 2)$ .
- $\int_{\mathcal{C}} x^2y^3 dx + x^3y^2 dy$  der  $\mathcal{C}$  er omkretsen til trekanten med hjørner i  $(0, 0)$ ,  $(3, 0)$ ,  $(3, 1)$
- $\int_{\mathcal{C}} (x^2y + y) dx + (xy + x) dy$  der  $\mathcal{C}$  er omkretsen til trapeset med hjørner i  $(0, 0)$ ,  $(1, 0)$ ,  $(1, 2)$  og  $(0, 1)$
- $\int_{\mathcal{C}} (x^2y + xe^x) dx + (xy^3 + e^{\sin y}) dy$  der  $\mathcal{C}$  er omkretsen til området avgrenset av parabolen  $y = x^2$  og linjestykket med endepunkter  $(-1, 1)$  og  $(2, 4)$ .

**2.** Kurven  $\mathcal{C}$  er gitt ved

$$\mathbf{r}(t) = t \sin(t) \mathbf{i} + (2\pi t - t^2) \mathbf{j}, \quad t \in [0, 2\pi]$$

Skisser kurven (f.eks. ved å bruke MATLAB) og regn ut arealet til området den avgrenser.

**3.** Kurven  $\mathcal{C}$  er gitt ved

$$\mathbf{r}(t) = \sin 2t \mathbf{i} + t \cos t \mathbf{j}, \quad t \in [0, \frac{\pi}{2}]$$

Skisser kurven (f.eks. ved å bruke MATLAB) og regn ut arealet til området avgrenset av kurven.

**4.** Regn ut arealet avgrenset av kurven

$$\mathbf{r}(t) = a \cos^3 t \mathbf{i} + b \sin^3 t \mathbf{j}, \quad t \in [0, 2\pi]$$

der  $a$  og  $b$  er to positive tall.

**5.** Regn ut  $\iint_R x dx dy$  der  $R$  er området avgrenset av kurven

$$\mathbf{r}(t) = (t - t^2) \mathbf{i} + (t - t^3) \mathbf{j}, \quad t \in [0, 1]$$

**6.** Regn ut  $\iint_R y dx dy$  der  $R$  er området avgrenset av kurven

$$\mathbf{r}(t) = \sin t \mathbf{i} + t^2 \mathbf{j}, \quad t \in [-\pi, \pi]$$



7. (Eksamen i MAT1110 13/6, 2005) La  $D$  være området i  $\mathbb{R}^2$  som består av punkter  $(x, y)$  som oppfyller ulikhetene  $x^2 + y^2 \leq 1$  og  $y \geq 0$ . La  $C$  være randen til  $D$  orientert mot urviseren. Finn verdien av kurveintegralet

$$\int_C (xy + \ln(x^2 + 1)) dx + (4x + e^{y^2} + 3 \arctan y) dy$$

8. (Eksamen i MAT1110 13/8, 2004) La  $D$  være det begrensede området i  $\mathbb{R}^2$  som er avgrenset av parabolen  $y = 1 - x^2$  og  $x$ -aksen. La  $C$  være den lukkede randkurven til  $D$ . Orienter  $C$  mot urviseren.

- Regn ut kurveintegralet  $I = \int_C -y dx + x^2 dy$  ved direkte utregning av kurveintegralet.
- Regn ut  $I$  ved å beregne et dobbeltintegral  $\iint_D f(x, y) dx dy$  av et passelig skalarfelt  $f(x, y)$ .

9. (Prøveeksamen i MAT1110, 2004) La  $D$  være området i  $\mathbb{R}^2$  bestemt av ulikhetene  $x \geq 0$ ,  $y \geq 0$  og  $x \leq y \leq 2 - x^2$ .

- Sett opp et dobbeltintegral som har verdi lik arealet til  $D$  og regn ut verdien av dette dobbeltintegralet.
- Beregn arealet av  $D$  ved å beregne linjeintegralet av et passelig vektorfelt langs randen til  $D$ .

10. (Eksamen i MAT1110 14/6, 2004).

- La  $D$  være området av punkter  $(x, y)$  i  $\mathbb{R}^2$  som oppfyller ulikhetene:  $x^2 + y^2 \leq 1$ ,  $x \geq 0$ ,  $y \geq 0$  og  $0 \leq y \leq x$ . Lag en skisse av området og beregn dobbeltintegralet  $I = \iint_D (x + y^2) dx dy$  ved å innføre polarkoordinater.
- Beregn  $I$  ved å regne ut direkte et kurveintegral  $\int_C P dx + Q dy$  av et passelig vektorfelt  $F = P \mathbf{i} + Q \mathbf{j}$  langs den stykkevis glatte kurven  $C$  som utgjør randen til  $D$ .

11. (Eksamen i MAT1110 13/6, 2007)  $R$  er rektanlet med hjørner i  $(1, 1)$ ,  $(3, 1)$ ,  $(3, 2)$ ,  $(1, 2)$ , og  $C$  er omkretsen til  $R$  orientert mot klokken. Finn  $\int_C \mathbf{F} \cdot d\mathbf{r}$  der

$$\mathbf{F}(x, y) = (xy^2 - y) \mathbf{i} + (x^2y + x) \mathbf{j}$$

12. (Kontinuasjoneksamen i MAT1110, 2006)

- En ellipse har ligningen

$$9x^2 + 4y^2 - 18x + 16y = 11$$

Finn sentrum og halvaksene til ellipsen, og lag en skisse av ellipsen i koordinatsystemet.

- Vis at

$$\mathbf{r}(t) = (1 + 2 \cos t) \mathbf{i} + (-2 + 3 \sin t) \mathbf{j}, \quad t \in [0, 2\pi)$$

er en parametrisering av ellipsen i a). Regn ut  $\oint_C \mathbf{F} \cdot d\mathbf{r}$  der

$$\mathbf{F}(x, y) = y^2 \mathbf{i} + x \mathbf{j}$$

og der  $C$  er ellipsen med positiv orientering.

c) Regn ut

$$\iint_R (1 - 2y) \, dx dy$$

der  $R$  er området avgrenset av ellipsen.

**13.** Det er en nær sammenheng mellom Greens teorem og teorien for konservative vektorfelt i seksjon 3.5. Bruk Greens teorem til å vise at dersom  $\mathbf{F}(x, y) = P(x, y) \mathbf{i} + Q(x, y) \mathbf{j}$  er et konservativt felt, så er  $\int_C \mathbf{F} \cdot d\mathbf{r} = 0$  for alle enkle, lukkede, stykkevis glatte kurver  $C$ .

## 6.6 Jordan-målbare mengder

I seksjon 6.4 så vi hvordan vi kunne regne ut arealet til en mengde  $A$  ved hjelp av dobbeltintegraler:

$$\text{Areal}(A) = \iint_A 1 \, dx dy$$

Dette forutsetter selvfølgelig at integralet  $\iint_A 1 \, dx dy$  er definert, og det er det samme som at funksjonen

$$1_A(x) = \begin{cases} 1 & \text{hvis } x \in A \\ 0 & \text{hvis } x \notin A \end{cases}$$

er integrerbar. I denne seksjonen skal vi finne betingelser som sikrer at  $1_A$  er integrerbar, og vi skal bruke disse betingelsene til å finne kriterier som garanterer at generelle integraler av typen  $\iint_A f(x, y) \, dx dy$  eksisterer. Dette vil blant annet sette oss istand til å bevise at dobbeltintegraler av kontinuerlige funksjoner over områder av type I og type II virkelig eksisterer (husk seksjon 6.2).

Sammenlignet med de foregående er denne seksjonen ganske teoretisk, og det er ikke sikkert at alle har lyst til å lese alle bevisene. Det er imidlertid viktig å få med seg definisjonen av begrepene “Jordan-målbar” og “innhold null” som vi skal få bruk for i senere seksjoner.

**Definisjon 6.6.1** *Vi sier at en begrenset mengde  $A \subset \mathbb{R}^2$  er Jordan-målbar dersom  $1_A$  er integrerbar.*

**Bemerkning:** Det finnes et sterkere begrep *Lebesgue-målbar* (sterkere i den forstand at flere mengder er Lebesgue-målbare enn Jordan-målbare) som du vil støte på i videregående kurs. Når folk bare sier “målbar”, mener de som regel “Lebesgue-målbar”, og vi skal derfor dra med oss “Jordan”-forstavelsen i dette heftet.

Det viser seg at det eneste som kan hindre en mengde i å være Jordan-målbart, er at randen ikke er "liten" nok. Den neste definisjonen presiserer hva "liten" betyr i denne sammenhengen.

**Definisjon 6.6.2** *En begrenset mengde  $B \subset \mathbb{R}^2$  har innhold 0 dersom det for hver  $\epsilon > 0$  finnes endelig mange rektangler*

$$R_1 = [a_1, b_1] \times [c_1, d_1], R_2 = [a_2, b_2] \times [c_2, d_2], \dots, R_n = [a_n, b_n] \times [c_n, d_n]$$

slik at

$$B \subset R_1 \cup R_2 \cup \dots \cup R_n$$

og summen av arealene til  $R_1, R_2, \dots, R_n$  er mindre enn  $\epsilon$ .

En begrenset mengde har altså innhold null dersom den kan dekkes av endelige familier av rektangler med vilkårlig lite samlet areal. Mengder med innhold null er "små" sett med to-dimensjonale øyne. Man vil f.eks. vente at en-dimensjonale objekter som en kontinuerlig funksjonsgraf har innhold null (vi skal vise dette i beviset for setning 6.6.5).

Vi kan nå formulere det første hovedresultatet vårt:

**Teorem 6.6.3** *En begrenset mengde  $A \subset \mathbb{R}^2$  er Jordan-målbart hvis og bare hvis randen  $\partial A$  til  $A$  har innhold 0.*

Vi trenger noen forberedelser før vi kan bevise teoremet.

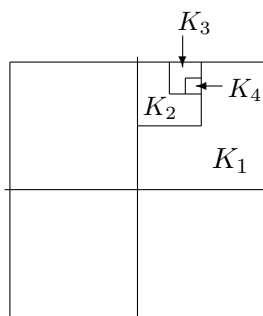
**Lemma 6.6.4** *Anta at  $A \subset \mathbb{R}^2$  er en begrenset mengde, og at  $R$  er et rektangel som inneholder  $A$  i sitt indre. Anta at  $\Pi$  er en partisjon som deler  $R$  inn i delrektangler  $R_{ij} = [a_{i-1}, a_i] \times [b_{j-1}, b_j]$ .*

- (i) *Dersom  $\mathbf{a} \in \partial A$ , så er  $\mathbf{a}$  med i et delrektangel  $R_{ij}$  som både inneholder punkter som er med i  $A$ , og punkter som ikke er det.*
- (ii) *Dersom et delrektangel  $R_{ij}$  både inneholder punkter som er med i  $A$ , og punkter som ikke er det, så inneholder  $R_{ij}$  et randpunkt  $\mathbf{a} \in \partial A$ .*

*Bevis:* (i) Siden  $\mathbf{a}$  ligger i  $R$ , må det høre til minst ett delrektangel  $R_{ij}$  (siden naborektangler har felles rand, kan  $\mathbf{a}$  godt høre til flere rektangler). Dersom  $\mathbf{a}$  ligger i det indre av  $R_{ij}$ , må  $R_{ij}$  åpenbart inneholde både punkter som er med i  $A$  og punkter som ikke er det (husk at  $\mathbf{a} \in \partial A$ ). Dersom  $\mathbf{a}$  ligger på randen til  $R_{ij}$  (enten på en kant eller i et hjørne), kan det hende at  $R_{ij}$  enten bare inneholder punkter som er med i  $A$  eller bare punkter som ikke er med i  $A$ , men da er det lett å overbevise seg om at ett av de andre smårektanglene som  $\mathbf{a}$  hører til, må inneholde både punkter som er med i  $A$ , og punkter som ikke er det (lag en tegning).

(ii) Vi må vise at dersom  $R_{ij}$  både inneholder punkter som er med i  $A$ , og punkter som ikke er det, så må  $R_{ij}$  inneholde et punkt fra  $\partial A$ . Vi skal

bruke samme teknikk som i beviset for Bolzano-Weierstrass' teorem 5.2.3. Vi deler først  $R_{ij}$  opp i fire mindre, lukkede rektangler, og observerer at minst ett av dem (kall det  $K_1$ ) må inneholde både punkter som er fra  $A$ , og punkter som ikke er det (tenk gjennom dette — det er ikke helt opplagt). Deler vi på samme måte  $K_1$  inn i fire mindre rektangler, må minst ett av dem både inneholde punkter som er med i  $A$ , og punkter som ikke er det. Ved å fortsette på denne måten får vi en følge  $\{K_n\}$  av stadig mindre rektangler som alle inneholder både punkter som er med i  $A$ , og punkter som ikke er med i  $A$  (se figur 1).



Figur 1: Rektanglene  $K_n$

Lar vi  $\mathbf{a}_n$  være nedre, venstre hjørne i  $K_n$ , vil følgen  $\{\mathbf{a}_n\}$  konvergere mot et punkt  $\mathbf{a}$  i  $R_{ij}$ . Siden hver  $K_n$  både inneholder punkter som er med i  $A$ , og punkter som ikke er det, finnes det punkter av begge typer vilkårlig nær  $\mathbf{a}$ , og  $\mathbf{a}$  må derfor ligge på randen  $\partial A$  til  $A$ .  $\square$

Før vi går løs på beviset for teorem 6.6.3 gjør vi en liten observasjon til. Dersom  $\Pi$  er en partisjon av rektanget  $R$ , og  $A$  er en delmengde av  $R$ , vil hvert delrektangel  $R_{ij}$  høre til én av følgende tre kategorier:

- (i) Kategori 1: Alle punktene i  $R_{ij}$  er med i  $A$
- (ii) Kategori 2: Ingen av punktene i  $R_{ij}$  er med i  $A$
- (iii) Kategori 3: Noen (men ikke alle) punktene i  $R_{ij}$  er med i  $A$

*Bevis for setning 6.6.3:* Anta først at  $A$  er Jordan-målbar. Vi må vise at randen  $\partial A$  til  $A$  har innhold 0.

La  $R$  være et rektangel som inneholder  $A$  i sitt indre. At  $A$  er Jordan-målbar, betyr at funksjonen  $\mathbf{1}_A$  er integrerbar over  $R$ . Gitt  $\epsilon > 0$ , finnes det da en partisjon  $\Pi$  av  $R$  slik at  $\mathcal{O}(\Pi) - N(\Pi) < \epsilon$ , der  $\mathcal{O}(\Pi)$  og  $N(\Pi)$  er øvre og nedre trappesum til funksjonen  $\mathbf{1}_A$ . Dersom delrektanget  $R_{ij}$  er av kategori 1 eller 2, er supremum  $M_{ij}$  og infimum  $m_{ij}$  over rektanget  $R_{ij}$  like (henholdsvis 1 for den første kategorien og 0 for den andre), mens for den

tredje kategorien er  $M_{ij} = 1$  og  $m_{ij} = 0$ . Dette betyr at

$$\epsilon > \emptyset(\Pi) - N(\Pi) = \sum_{R_{ij} \text{ av tredje kategori}} |R_{ij}|$$

der  $|R_{ij}|$  er arealet til rektanglet  $R_{ij}$ . Fra lemmaet ovenfor vet vi at ethvert randpunkt  $\mathbf{a}$  er med i et rektangel  $R_{ij}$  av kategori 3, og dermed utgjør rektanglene av kategori 3 en overdekning av randen  $\partial A$ . Dermed har vi funnet en overdekning av  $\partial A$  med totalt areal mindre enn  $\epsilon$ , og følgelig har  $\partial A$  innhold 0.

Anta så at randen  $\partial A$  til  $A$  har innhold 0. Gitt en  $\epsilon > 0$ , må vi finne en partisjon  $\Pi$  slik at  $\emptyset(\Pi) - N(\Pi) < \epsilon$ . Dette vil medføre at  $1_A$  er integrerbar, og dermed bevise teoremet.

Siden  $\partial A$  har innhold 0, finnes det en samling rektangler

$$S_1 = [a_1, b_1] \times [c_1, d_1], S_2 = [a_2, b_2] \times [c_2, d_2], \dots, S_n = [a_n, b_n] \times [c_n, d_n]$$

som dekker  $\partial A$ , og har samlet areal mindre enn  $\epsilon$ . Lag en partisjon  $\Pi$  av  $R$  ved å bruke punktene  $a_1, a_2, \dots, a_n$  og  $b_1, b_2, \dots, b_n$  som delepunkter langs  $x$ -aksen og  $c_1, c_2, \dots, c_n$  og  $d_1, d_2, \dots, d_n$  som delepunkter langs  $y$ -aksen. Observer at hvert av smårektanglene  $R_{ij}$  til denne partisjonen ligger inni et av de opprinnelige rektanglene  $S_1, S_2, \dots, S_n$  (lag en figur!). De av rektanglene  $R_{ij}$  som inneholder punkter fra  $\partial A$  må derfor ha samlet areal mindre enn  $\epsilon$ .

Akkurat som ovenfor vil rektanglene  $R_{ij}$  være av tre forskjellige kategorier, og som ovenfor har vi

$$\emptyset(\Pi) - N(\Pi) = \sum_{R_{ij} \text{ av tredje kategori}} |R_{ij}|$$

Fra lemmaet vet vi at ethvert rektangel av kategori 3 inneholder et punkt fra  $\partial A$ , og dermed har vi

$$\emptyset(\Pi) - N(\Pi) = \sum_{R_{ij} \text{ av tredje kategori}} |R_{ij}| \leq \epsilon$$

Beviset er fullført. □

Vi kan nå vise at ethvert område av type I eller II (se seksjon 6.2) er Jordan-målbart.

**Setning 6.6.5** *Ethvert område av type I eller II er Jordan-målbart.*

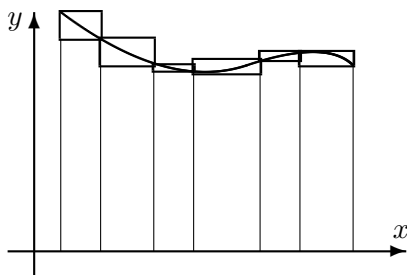
*Bevis:* Vi nøyer oss med å bevise setningen for et område  $A$  av type I. Ifølge teoremet ovenfor er det nok å vise at randen til  $A$  har innhold 0. Siden randen til  $A$  består av fire deler (to funksjonsgrafer og to loddrette linjestykker), er

det nok å vise at hver av disse delene har innhold 0 (sjekk dette!). Vi tar for oss funksjonsgrafene og overlater linjestykkene til leserne.

Anta altså at  $\phi : [a, b] \rightarrow \mathbb{R}$  er en kontinuerlig funksjon. Vi må vise at funksjonsgrafene

$$G = \{(x, \phi(x)) \mid x \in [a, b]\}$$

har innhold null. Figur 2 viser ideen i beviset som består i å overdekke grafen med rektanglene som skiller en øvre trappesum fra en nedre.



Figur 2: Overdekning av en graf

Her er detaljene: Siden alle kontinuerlige funksjoner er integrerbare, finnes det for enhver  $\epsilon > 0$  en partisjon  $\Pi$  av intervallet  $[a, b]$  slik at  $\mathcal{O}(\Pi) - N(\Pi) < \epsilon$ . Ser vi på den tilsvarende overdekningen i figur 2, ser vi at det totale arealet til de overdekkende rektanglene er

$$\sum_{i=1}^n (M_i - m_i)(t_i - t_{i-1}) < \mathcal{O}(\Pi) - N(\Pi) \leq \epsilon$$

Dermed har vi funnet en overdekning av grafen  $G$  med totalt areal mindre enn  $\epsilon$ , og følgelig har grafen innhold 0.  $\square$

Vi kan nå bevise et kriterium for integrerbarhet av kontinuerlige funksjoner.

**Teorem 6.6.6** *Anta at  $A \subset \mathbb{R}^2$  er en lukket, begrenset, Jordan-målbar mengde. Da er enhver kontinuerlig funksjon  $f : A \rightarrow \mathbb{R}$  integrerbar over  $A$  (dvs. at integralet  $\iint_A f(x, y) dx dy$  eksisterer). Spesielt er alle kontinuerlige funksjoner integrerbare over områder av type I og II.*

*Bevis:* La  $R$  være et rektangel som inneholder  $A$ . Vi må vise at funksjonen

$$f_A(x, y) = \begin{cases} f(x, y) & \text{hvis } (x, y) \in A \\ 0 & \text{ellers} \end{cases}$$

er integrerbar over  $R$ . Det er nok å vise at  $f$  er begrenset og at det for hver  $\epsilon > 0$ , finnes en partisjon  $\Pi$  av  $R$  slik at  $\mathcal{O}(\Pi) - N(\Pi) < \epsilon$ .

Ifølge ekstremalverdisetningen 5.7.2 er  $f$  begrenset, og det finnes derfor et tall  $M$  slik at  $|f(\mathbf{x})| \leq M$  for alle  $\mathbf{x} \in A$ . Dette betyr at dersom  $R_{ij}$  er et delrektangel i en partisjon av  $R$ , så er alltid  $M_{ij} - m_{ij} \leq 2M$ .

Fra setning 6.6.3 vet vi at det finnes en partisjon  $\hat{\Pi}$  slik at hvis  $\varnothing(\hat{\Pi})$  og  $n(\hat{\Pi})$  er henholdsvis øvre og nedre trappesum til funksjonen  $1_A$  med hensyn på  $\hat{\Pi}$ , så er  $\varnothing(\hat{\Pi}) - n(\hat{\Pi}) < \frac{\epsilon}{4M}$ . Ifølge setning 6.1.4 er  $f : A \rightarrow \mathbb{R}$  uniformt kontinuert, og det finnes derfor en  $\delta > 0$  slik at hvis  $\mathbf{a}$  og  $\mathbf{b}$  er to punkter i  $A$  med  $|\mathbf{a} - \mathbf{b}| < \delta$ , så er  $|f(\mathbf{a}) - f(\mathbf{b})| < \frac{\epsilon}{2|R|}$ , der  $|R|$  som vanlig er arealet til  $R$ . Ved å legge inn enda flere delepunkter hvis nødvendig, kan vi forfine  $\hat{\Pi}$  til en partisjon  $\Pi$  slik at alle punkter som hører til samme delrektangel  $R_{ij}$ , har innbyrdes avstand mindre enn  $\delta$ . Vi har

$$\begin{aligned} \varnothing(\Pi) - N(\Pi) &= \sum_{\text{alle rektangler } R_{ij}} (M_{ij} - m_{ij})|R_{ij}| = \\ &= \sum_{\substack{\text{rektangler av} \\ \text{kategori 1}}} (M_{ij} - m_{ij})|R_{ij}| + \sum_{\substack{\text{rektangler av} \\ \text{kategori 2}}} (M_{ij} - m_{ij})|R_{ij}| + \\ &\quad + \sum_{\substack{\text{rektangler av} \\ \text{kategori 3}}} (M_{ij} - m_{ij})|R_{ij}| \end{aligned}$$

I det siste uttrykket er

$$\sum_{\substack{\text{rektangler av} \\ \text{kategori 1}}} (M_{ij} - m_{ij})|R_{ij}| \leq \sum_{\substack{\text{rektangler av} \\ \text{kategori 1}}} \frac{\epsilon}{2|R|}|R_{ij}| < \frac{\epsilon}{2}$$

på grunn av den uniforme kontinuiteten. Videre er

$$\sum_{\substack{\text{rektangler av} \\ \text{kategori 2}}} (M_{ij} - m_{ij})|R_{ij}| = 0$$

siden  $M_{ij} = m_{ij} = 0$  i dette tilfellet. Endelig er

$$\begin{aligned} \sum_{\substack{\text{rektangler av} \\ \text{kategori 3}}} (M_{ij} - m_{ij})|R_{ij}| &\leq 2M \sum_{\substack{\text{rektangler av} \\ \text{kategori 3}}} |R_{ij}| \leq \\ &\leq 2M(\varnothing(\Pi) - n(\Pi)) \leq \frac{\epsilon}{2} \end{aligned}$$

(husk at  $\varnothing(\Pi)$  og  $n(\Pi)$  er øvre og nedre trappesum til funksjonen  $1_A$ , og at vi har laget partisjonen slik at  $\varnothing(\Pi) - n(\Pi) < \frac{\epsilon}{4M}$ ). Alt i alt er da

$$\varnothing(\Pi) - N(\Pi) < \frac{\epsilon}{2} + 0 + \frac{\epsilon}{2} = \epsilon$$

som viser at  $f$  er integrerbar. Utsagnene om integraler over områder av type I og II følger nå fra setning 6.6.5.  $\square$

**Bemerkning:** Hvis man arbeider litt hardere, kan man beskrive nøyaktig hvilke funksjoner  $f$  som er integrerbare over et rektangel  $R$  — det viser seg at  $f$  er integrerbar hvis og bare hvis mengden av punkter der  $f$  er diskontinuerlig, har *mål* null (dette er en mer generell betingelse enn å ha *innhold* null). Resultatet ovenfor holder imidlertid for våre behov i dette kapitlet — spesielt er det tilstrekkelig for beviset av formelen for skifte av variabel.

### Oppgaver til seksjon 6.6

1. Vis at dersom  $A_1, A_2, \dots, A_m$  er delmengder av  $\mathbb{R}^n$  med innhold null, så har også  $A_1 \cup A_2 \cup \dots \cup A_m$  innhold null.
2. I denne oppgaven er  $A$  og  $B$  to delmengder av  $\mathbb{R}^2$ .
  - a) Vis at  $\partial(A \cup B) \subset \partial A \cup \partial B$  og  $\partial(A \cap B) \subset \partial A \cap \partial B$ .
  - b) Vis at dersom  $A$  og  $B$  er Jordan-målbare, så er også  $A \cup B$  og  $A \cap B$  Jordan-målbare (du kan få bruk for resultatet i den forrige oppgaven).
3. Anta at  $r : [a, b] \rightarrow \mathbb{R}$  er kontinuerlig funksjon. Vis at mengden av alle punkter med polarkoordinater  $(\theta, r(\theta))$  der  $\theta \in [a, b]$  har innhold 0.

## 6.7 Skifte av variable i dobbeltintegral

Husk hvordan vi skifter variabel i et vanlig integral  $\int_a^b f(x) dx$ : Dersom vi ønsker å innføre en ny variabel  $u = g(x)$ , regner vi ut  $x = h(u)$  og  $dx = h'(u) du$ , og setter inn (husk å bytte integrasjonsgrenser):

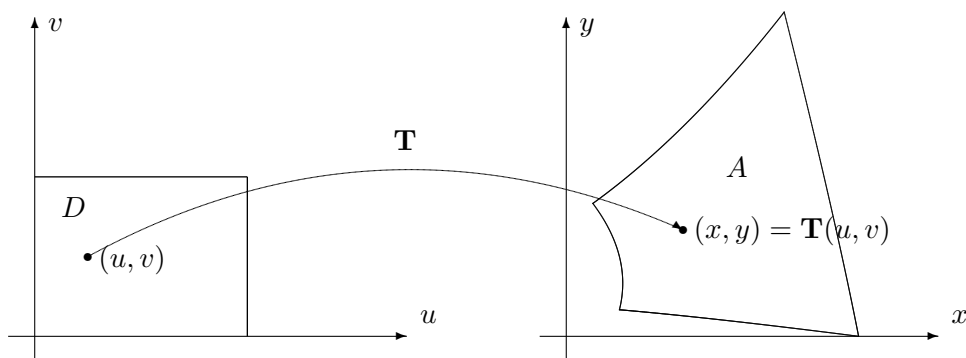
$$\int_a^b f(x) dx = \int_{g(a)}^{g(b)} f(h(u))h'(u) du$$

Vi ser at vi får to nye ingredienser i integralet etter variabelskiftet — et nytt intervall  $[g(a), g(b)]$  å integrere over og en ny faktor  $h'(u)$  i integranden. I denne seksjonen skal vi se at akkurat det samme skjer for dobbeltintegraler — vi kan skifte variabel i disse integralene også, men da får vi et nytt område å integrere over og en ny faktor i integranden.

I vanlige integraler skifter vi variabel for å få en enklere integrand. I dobbeltintegraler skifter vi vel så ofte variable for å få et enklere område å integrere over. Vi skal ta denne situasjonen som utgangspunkt for vår diskusjon. Vi tenker oss at vi skal regne ut integralet til en funksjon  $f$  over området  $A$  til høyre på figur 1, altså integralet  $\iint_A f(x, y) dx dy$ . Området  $A$  er ganske uregelmessig, og vi må bryte dobbeltintegralet opp i flere biter

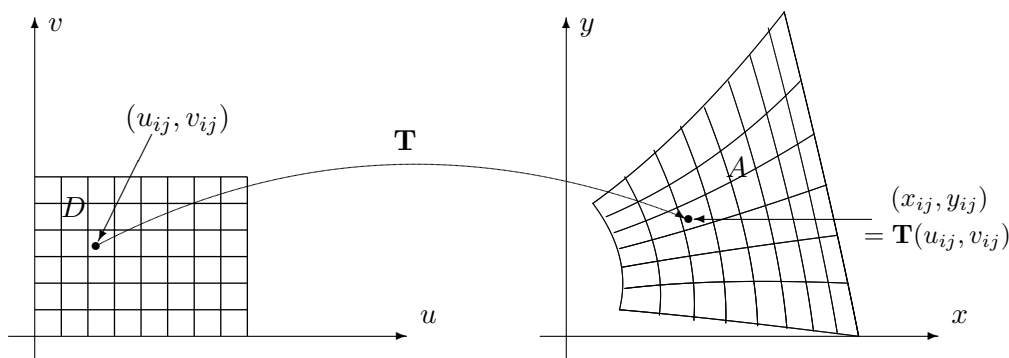


for å få regnet det ut på vanlig måte. La oss nå tenke oss at det finnes en funksjon  $\mathbf{T} : \mathbb{R}^2 \rightarrow \mathbb{R}^2$  som avbilder et atskillig penere område  $D$  på  $A$  slik figur 1 viser. Kanskje vi kan gjøre om dobbeltintegralet  $\iint_A f(x, y) \, dx dy$  til et dobbeltintegral over det enklere området  $D$ ? Kanskje dette integralet har noe å gjøre med funksjonen  $g(u, v) = f(\mathbf{T}(u, v))$ ? (Funksjonen  $g$  er altså definert slik at verdien til  $g$  i punktet  $(u, v) \in D$  er lik verdien til  $f$  i det "tilsvarende" punktet  $(x, y) = \mathbf{T}(u, v)$  i  $A$ .)



Figur 1:  $\mathbf{T}$  avbilder  $D$  på  $A$

For å undersøke dette spørsmålet nærmere tenker vi oss at vi har delt opp  $D$  i et rutenett, og at vi har brukt  $\mathbf{T}$  til å flytte dette rutenettet bort til  $A$  slik figur 2 viser.



Figur 2:  $\mathbf{T}$  flytter rutenettet fra  $D$  til  $A$

Vi plukker ut et punkt  $(u_{ij}, v_{ij})$  i den  $ij$ -te ruten  $D_{ij}$  i oppdelingen av  $D$ , og lar  $(x_{ij}, y_{ij}) = \mathbf{T}(u_{ij}, v_{ij})$  være det tilsvarende punktet i  $ij$ -te ruten  $A_{ij}$  i oppdelingen av  $A$ . Er oppdelingen fin nok, burde

$$\sum_{ij} f(x_{ij}, y_{ij}) |A_{ij}|$$

(der  $|A_{ij}|$  er arealet til  $A_{ij}$ ) være en god tilnærming til dobbeltintegralet

$\iint_A f(x, y) \, dx dy$ . Tilsvarende burde

$$\sum_{ij} g(u_{ij}, v_{ij}) |D_{ij}|$$

være en god tilnærming til dobbeltintegralet  $\iint_D g(x, y) \, dudv$ .

Hva er sammenhengen mellom disse to uttrykkene? Per definisjon av  $g$  er  $g(u_{ij}, v_{ij}) = f(x_{ij}, y_{ij})$ , så funksjonsverdiene i de to summene er de samme, men hva med arealene  $|A_{ij}|$  og  $|D_{ij}|$ ? I seksjon 3.8 observerte vi at tallverdien til Jacobi-determinanten

$$\det \mathbf{T}'(u, v) = \begin{vmatrix} \frac{\partial T_1}{\partial u}(u, v) & \frac{\partial T_1}{\partial v}(u, v) \\ \frac{\partial T_2}{\partial u}(u, v) & \frac{\partial T_2}{\partial v}(u, v) \end{vmatrix}$$

er en forstørrelsesfaktor for avbildningen  $\mathbf{T}$ , og derfor er

$$|A_{ij}| \approx |\det \mathbf{T}'(u_{ij}, v_{ij})| |D_{ij}|$$

Vi burde derfor ha

$$\sum_{ij} f(x_{ij}, y_{ij}) |A_{ij}| \approx \sum_{ij} g(u_{ij}, v_{ij}) |\det \mathbf{T}'(u_{ij}, v_{ij})| |D_{ij}|$$

med bedre og bedre tilnærming dess finere oppdelingen er. Summene i dette uttrykket er begge en slags Riemann-summer som burde nærme seg hvert sitt integral, og dermed sitter vi igjen med

$$\begin{aligned} \iint_A f(x, y) \, dx dy &= \iint_D g(u, v) |\det \mathbf{T}'(u, v)| \, dudv = \\ &= \iint_D f(\mathbf{T}(u, v)) |\det \mathbf{T}'(u, v)| \, dudv \end{aligned}$$

der vi i siste overgang har brukt at  $g(u, v) = f(\mathbf{T}(u, v))$ .

Argumentet ovenfor er langt fra et matematisk bevis, men det er så pass overbevisende at resultatet burde være riktig under passende forutsetninger. Vi skal nå formulere et presist resultat som vi skal bevise mot slutten av seksjonen. Det er slett ikke det mest generelle resultatet man kan bevise, men det holder for våre anvendelser og er mulig å bevise med de redskapene vi har til disposisjon. Husk at en funksjon  $\mathbf{T}$  er *injektiv* dersom  $\mathbf{a} \neq \mathbf{b}$  medfører  $\mathbf{T}(\mathbf{a}) \neq \mathbf{T}(\mathbf{b})$ .

**Teorem 6.7.1 (Skifte av variable i dobbeltintegral)** *La  $U$  være en åpen, begrenset mengde i  $\mathbb{R}^2$  og anta at  $\mathbf{T} : U \rightarrow \mathbb{R}^2$  er en injektiv funksjon med kontinuerlige partiellderiverte slik at  $\det \mathbf{T}' \neq 0$  på hele  $U$ . Hvis  $D \subset U$  er en lukket, Jordan-målbar mengde, og  $f : \mathbf{T}(D) \rightarrow \mathbb{R}$  er en kontinuerlig funksjon, så er*

$$\iint_A f(x, y) \, dx dy = \iint_D f(\mathbf{T}(u, v)) |\det \mathbf{T}'(u, v)| \, dudv$$

der  $A = \mathbf{T}(D)$ .

Før vi ser på noen eksempler, skal vi innføre litt hendig notasjon. Dersom vi kaller komponentene til  $\mathbf{T}(u, v)$  for  $x(u, v)$  og  $y(u, v)$  slik at

$$\mathbf{T}(u, v) = (x(u, v), y(u, v)),$$

blir Jacobi-determinanten

$$\det \mathbf{T}'(u, v) = \begin{vmatrix} \frac{\partial x}{\partial u}(u, v) & \frac{\partial x}{\partial v}(u, v) \\ \frac{\partial y}{\partial u}(u, v) & \frac{\partial y}{\partial v}(u, v) \end{vmatrix}$$

Det er vanlig å bruke notasjonen

$$\frac{\partial(x, y)}{\partial(u, v)} = \begin{vmatrix} \frac{\partial x}{\partial u}(u, v) & \frac{\partial x}{\partial v}(u, v) \\ \frac{\partial y}{\partial u}(u, v) & \frac{\partial y}{\partial v}(u, v) \end{vmatrix}$$

Formelen for skifte av variabel blir da

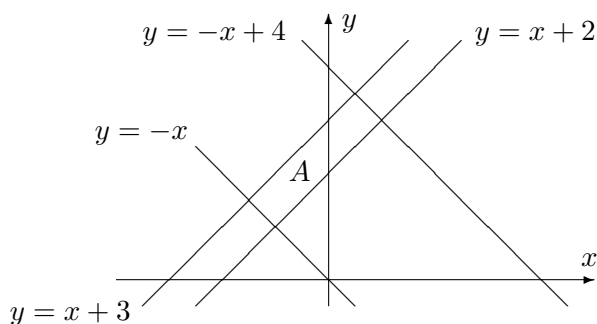
$$\iint_A f(x, y) \, dx dy = \iint_D f(x(u, v), y(u, v)) \left| \frac{\partial(x, y)}{\partial(u, v)} \right| \, dudv$$

Det er instruktivt å sammenligne denne formelen med den formelen for skifte av variabel i vanlige integraler som vi startet denne seksjonen med, altså

$$\int_a^b f(x) \, dx = \int_{g(a)}^{g(b)} f(h(u))h'(u) \, du$$

(likheten blir enda mer slående om vi skriver  $h'(u) = \frac{dx}{du}$ ).

**Eksempel 1:** Beregn integralet  $\iint_A xy \, dx dy$  der  $A$  består er området avgrenset av linjene  $y = -x$ ,  $y = -x + 4$ ,  $y = x + 2$ ,  $y = x + 3$ . Figur 3 viser området  $A$ .



Figur 3: Området  $A$

Legg merke til at  $A$  består av de punktene  $(x, y)$  som oppfyller ulikhetene

$$2 \leq y - x \leq 3 \quad \text{og} \quad 0 \leq y + x \leq 4$$

Ideen er å innføre nye variable  $u = y - x$ ,  $v = y + x$  slik at rendene til området blir parallelle med koordinataksene. Løser vi disse ligningene med hensyn på  $y$  og  $x$ , får vi

$$x = \frac{-u + v}{2}, \quad y = \frac{u + v}{2}$$

Avbildningene våre blir dermed  $x(u, v) = \frac{-u+v}{2}$  og  $y(u, v) = \frac{u+v}{2}$ . Lar vi  $D$  være rektanglet

$$D = \{(u, v) : 2 \leq u \leq 3 \text{ og } 0 \leq v \leq 4\}$$

ser vi at  $T(D) = A$ . Dermed har vi

$$\iint_A xy \, dx dy = \iint_D \left( \frac{-u+v}{2} \right) \left( \frac{u+v}{2} \right) \left| \frac{\partial(x, y)}{\partial(u, v)} \right| du dv$$

Vi regner ut Jacobi-determinanten:

$$\frac{\partial(x, y)}{\partial(u, v)} = \begin{vmatrix} \frac{\partial x}{\partial u} & \frac{\partial x}{\partial v} \\ \frac{\partial y}{\partial u} & \frac{\partial y}{\partial v} \end{vmatrix} = \begin{vmatrix} -\frac{1}{2} & \frac{1}{2} \\ \frac{1}{2} & \frac{1}{2} \end{vmatrix} = -\frac{1}{4} - \frac{1}{4} = -\frac{1}{2}$$

Dette gir oss

$$\begin{aligned} \iint_A xy \, dx dy &= \int_2^3 \left[ \int_0^4 \left( \frac{-u+v}{2} \right) \left( \frac{u+v}{2} \right) \cdot \frac{1}{2} dv \right] du \\ &= \frac{1}{8} \int_2^3 \left[ \int_0^4 (v^2 - u^2) dv \right] du = \frac{1}{8} \int_2^3 \left[ \frac{v^3}{3} - u^2 v \right]_{v=0}^{v=4} du \\ &= \frac{1}{8} \int_2^3 \left( \frac{64}{3} - 4u^2 \right) du = \frac{1}{8} \left[ \frac{64}{3} u - \frac{4}{3} u^3 \right]_2^3 \\ &= \frac{1}{8} \left[ \frac{64}{3} \cdot 3 - \frac{4}{3} \cdot 3^3 - \frac{64}{3} \cdot 2 + \frac{4}{3} \cdot 2^3 \right] = -\frac{1}{2} \end{aligned}$$



Før vi går løs på det neste eksemplet, viser vi frem et triks som av og til er nyttig. Siden funksjonen

$$(x, y) = \mathbf{T}(u, v)$$

er injektiv, har den en omvendt funksjon  $\mathbf{T}^{-1}$  som vi kan finne (i hvert fall i prinsippet!) ved å løse ligningen ovenfor for  $x$  og  $y$ :

$$(u, v) = \mathbf{T}^{-1}(x, y)$$

Jacobi-determinanten til denne funksjonen er

$$\det((\mathbf{T}^{-1})'(x, y)) = \frac{\partial(u, v)}{\partial(x, y)} = \begin{vmatrix} \frac{\partial u}{\partial x} & \frac{\partial u}{\partial y} \\ \frac{\partial v}{\partial x} & \frac{\partial v}{\partial y} \end{vmatrix}$$

Fra omvendt funksjonsteorem 5.6.2 vet vi at Jacobi-matrisen til  $\mathbf{T}^{-1}$  er den inverse til Jacobi-matrisen til  $\mathbf{T}$ . Det samme må gjelde for Jacobi-determinantene (siden  $\det(A^{-1}) = (\det A)^{-1}$  ifølge korollar 4.9.15), og dermed har vi

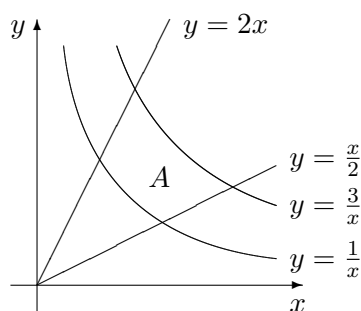
$$\frac{\partial(x, y)}{\partial(u, v)} = \begin{vmatrix} \frac{\partial x}{\partial u} & \frac{\partial x}{\partial v} \\ \frac{\partial y}{\partial u} & \frac{\partial y}{\partial v} \end{vmatrix} = \begin{vmatrix} \frac{\partial u}{\partial x} & \frac{\partial u}{\partial y} \\ \frac{\partial v}{\partial x} & \frac{\partial v}{\partial y} \end{vmatrix}^{-1} = \left( \frac{\partial(u, v)}{\partial(x, y)} \right)^{-1}$$

Formelen for skifte av variable kan derfor også skrives:

$$\iint_A f(x, y) \, dx dy = \iint_D f(x(u, v), y(u, v)) \left| \frac{\partial(u, v)}{\partial(x, y)} \right|^{-1} \, dudv$$

I noen tilfeller er denne formen enklere å bruke enn den opprinnelige slik det neste eksemplet illustrerer.

**Eksempel 2:** Vi skal regne ut integralet  $\iint_A \frac{x}{y} \, dx dy$  der  $A$  er området i første kvadrant avgrenset av kurvene  $y = \frac{1}{x}$ ,  $y = \frac{3}{x}$  og linjene  $y = \frac{x}{2}$ ,  $y = 2x$ . Figur 4 viser området.



Figur 4: Området  $A$

For treningens skyld skal vi regne ut integralet på to måter; først skal vi bruke “standardmetoden”, og så skal vi bruke metoden vi nettopp presenterte med å regne ut  $\frac{\partial(u, v)}{\partial(x, y)}$  istedenfor  $\frac{\partial(x, y)}{\partial(u, v)}$ . I begge tilfeller skal vi bruke det samme variabelskiftet, så la oss finne det først. Omformer vi litt på ligningene som beskriver området  $A$ , får vi betingelsene

$$1 \leq xy \leq 3 \quad \text{og} \quad \frac{1}{2} \leq \frac{y}{x} \leq 2$$

Vi innfører derfor nye variable

$$u = xy \quad \text{og} \quad v = \frac{y}{x}$$

og ser at betingelsene ovenfor nå blir til  $1 \leq u \leq 3$ ,  $\frac{1}{2} \leq v \leq 2$ . Det nye integrasjonsområdet vi skal integrere  $u$  og  $v$  over, er derfor rektanglet

$$D = [1, 3] \times \left[\frac{1}{2}, 2\right]$$

Metode 1: For å komme videre, løser vi ligningene  $u = xy$  og  $v = \frac{y}{x}$  for  $x$  og  $y$ . Fra den andre ligningen får vi  $y = vx$ , og setter vi dette inn i den første, ser vi at  $u = x(vx)$  som gir  $x = \sqrt{\frac{u}{v}}$  (husk at vi er i første kvadrant og derfor bare er interessert i positive  $x$ -verdier). Setter vi dette inn i ligningen  $y = vx$ , får vi  $y = \sqrt{uv}$ . Vi har altså

$$x = \sqrt{\frac{u}{v}} \quad \text{og} \quad y = \sqrt{uv}$$

Vi kan nå regne ut Jacobi-determinanten

$$\frac{\partial(x, y)}{\partial(u, v)} = \begin{vmatrix} \frac{\partial x}{\partial u} & \frac{\partial x}{\partial v} \\ \frac{\partial y}{\partial u} & \frac{\partial y}{\partial v} \end{vmatrix} = \begin{vmatrix} \frac{1}{2\sqrt{uv}} & -\frac{\sqrt{u}}{2\sqrt{v^3}} \\ \frac{\sqrt{v}}{2\sqrt{u}} & \frac{\sqrt{u}}{2\sqrt{v}} \end{vmatrix} = \frac{1}{4v} + \frac{1}{4v} = \frac{1}{2v}$$

Dermed er vi klare til å skrive opp det nye integralet:

$$\iint_A \frac{x}{y} dx dy = \iint_D \frac{\sqrt{\frac{u}{v}}}{\sqrt{uv}} \frac{1}{2v} du dv = \iint_D \frac{1}{2v^2} du dv$$

Resten er enkelt:

$$\begin{aligned} \iint_D \frac{1}{2v^2} du dv &= \int_1^3 \left[ \int_{\frac{1}{2}}^2 \frac{1}{2v^2} du \right] dv = \int_1^3 \frac{3}{2} \cdot \frac{1}{2v^2} dv = \\ &= \int_1^3 \frac{3}{4v^2} dv = \left[ -\frac{3}{4v} \right]_1^3 = -\frac{1}{4} + \frac{3}{4} = \frac{1}{2} \end{aligned}$$

Metode 2: Når vi bruker denne metoden, skal regne ut Jacobi-determinanten  $\frac{\partial(u, v)}{\partial(x, y)}$ , så vi kan derivere med en gang uten å løse for  $x$  og  $y$  først:

$$\frac{\partial(u, v)}{\partial(x, y)} = \begin{vmatrix} \frac{\partial u}{\partial x} & \frac{\partial u}{\partial y} \\ \frac{\partial v}{\partial x} & \frac{\partial v}{\partial y} \end{vmatrix} = \begin{vmatrix} y & x \\ -\frac{y}{x^2} & \frac{1}{x} \end{vmatrix} = \frac{y}{x} + \frac{y}{x} = \frac{2y}{x} = 2v$$

Dette gir  $\left| \frac{\partial(u, v)}{\partial(x, y)} \right|^{-1} = \frac{1}{2v}$ . Observerer vi at  $\frac{x}{y} = \frac{1}{v}$ , kan vi nå sette rett inn i integralet:

$$\iint_A \frac{x}{y} dx dy = \iint_D \frac{1}{v} \frac{1}{2v} du dv = \iint_D \frac{1}{2v^2} du dv$$

Resten av regningen er som ovenfor.

Vi ser at i dette eksemplet gir metode 2 kortere og enklere utregninger enn metode 1. Det er flere grunner til dette. For det første er det lettere å derivere  $u$  og  $v$  med hensyn på  $x$  og  $y$  enn omvendt, og for det andre er det enkelt å uttrykke integranden og Jacobi-determinanten  $\frac{\partial(u,v)}{\partial(x,y)}$  ved hjelp av  $u$  og  $v$  uten først å måtte finne  $x$  og  $y$  uttrykt ved  $u$  og  $v$ . Er ikke disse betingelsene oppfylt, er det ofte vel så raskt å løse integralet ved hjelp av metode 1. ♣

Du har kanskje lurt på sammenhengen mellom integrasjon i polarkoordinater, som vi behandlet i seksjon 6.3, og teorien ovenfor. Den er svært tett — vi kan tenke på integrasjon i polarkoordinater som resultatet av et variabelskifte der vi innfører nye variable  $r$  og  $\theta$  slik at

$$x = r \cos \theta \quad \text{og} \quad y = r \sin \theta$$

Dette gir oss Jacobi-determinanten

$$\frac{\partial(x,y)}{\partial(r,\theta)} = \begin{vmatrix} \cos \theta & -r \sin \theta \\ \sin \theta & r \cos \theta \end{vmatrix} = r \cos^2 \theta + r \sin^2 \theta = r$$

Den ekstra faktoren  $r$  i polarintegrasjon er altså Jacobi-determinanten til variabelskiftet. Formelen for skifte av variable i dobbeltintegraler blir nå til den vanlige formelen for integrasjon i polarkoordinater:

$$\iint_A f(x,y) \, dx dy = \iint_D f(r \cos \theta, r \sin \theta) r \, dr d\theta$$

der  $D$  er området  $A$  beskrevet i polarkoordinater.

**Bemerkning:** Ser du nøye etter, vil du se at vi egentlig bare har lov til å bruke teorem 6.7.1 på polarkoordinater dersom origo *ikke* er med i integrasjonsområdet — betingelsen om at det  $\mathbf{T}' \neq 0$  er nemlig ikke oppfylt i origo. Det er imidlertid ingen problemer med å bruke polarkoordinater på områder som inneholder 0. Vil man begrunne dette, kan man først fjerne en liten sirkelskive  $B(\mathbf{0}, \epsilon)$  fra integrasjonsområdet og så se på grenseverdien når  $\epsilon$  går mot 0.

Vi tar med et eksempel der det er naturlig å bruke polarkoordinater.

**Eksempel 3:** Vi skal finne volumet til en kule med radius  $a$ . Ligningen for en kuleflate med radius  $a$  og sentrum i origo er

$$x^2 + y^2 + z^2 = a^2$$

Løser vi for  $z$ , får vi

$$z = \pm \sqrt{a^2 - x^2 - y^2}.$$

Halve volumet ligger dermed under funksjonsgrafene  $f(x, y) = \sqrt{a^2 - x^2 - y^2}$  og over sirkelen

$$S\{(x, y) \in \mathbb{R}^2: x^2 + y^2 \leq a^2\}$$

Dermed er

$$V = 2 \iint_S \sqrt{a^2 - x^2 - y^2} \, dx dy.$$

Skifter vi til polarkoordinater, får vi

$$V = 2 \int_0^a \left[ \int_0^{2\pi} \sqrt{a^2 - r^2} r \, d\theta \right] dr$$

(husk Jacobi-determinanten er  $r$ ). Dette gir

$$V = 4\pi \int_0^a \sqrt{a^2 - r^2} r \, dr$$

For å løse dette integralet innfører vi en ny variabel  $u = a^2 - r^2$ . Da er  $du = -2r \, dr$ , og vi får

$$\int \sqrt{a^2 - r^2} r \, dr = -\frac{1}{2} \int \sqrt{u} \, du = -\frac{1}{3} u^{3/2} + c = \frac{1}{3} (a^2 - r^2)^{3/2} + c$$

Dermed er

$$V = 4\pi \left[ -\frac{1}{3} (a^2 - r^2)^{3/2} \right]_0^a = \frac{4}{3} \pi a^3$$



Bruk av polarkoordinater er så vanlig at du fritt kan bruke formelen  $\frac{\partial(x,y)}{\partial(r,\theta)} = r$  uten å måtte begrunne den. Vær forøvrig oppmerksom på at det ofte kan være lurt å bruke polarkoordinater med et annet sentrum enn origo. Ønsker du f.eks. å integrere over en sirkel med sentrum i  $(a, b)$ , er det som regel lurt å innføre polarkoordinater med dette punktet som sentrum. Det betyr at du setter

$$x = a + r \cos \theta \quad \text{og} \quad y = b + r \sin \theta$$

Også i dette tilfellet blir Jacobi-determinanten  $\frac{\partial(x,y)}{\partial(r,\theta)} = r$ .

### \*Bevis for skifte av variabel i dobbeltintegraler

Vi skal nå bevise teorem 6.7.1. Beviset er langt og vanskelig, og vi skal stykke det opp i flere etapper. Først ser vi på hvordan affinbildninger transformerer arealer. (Dersom du synes det er noe kjent ved dette, skyldes det nok at lemmaet nedenfor bare er en presisering av setning 2.9.3.)



**Lemma 6.7.2** Anta at  $D \subset \mathbb{R}^2$  er en begrenset, Jordan-målbar mengde med areal  $|D|$ . Dersom  $\mathbf{F}(\mathbf{x}) = B\mathbf{x} + \mathbf{b}$  er en affinavbildning fra  $\mathbb{R}^2$  til  $\mathbb{R}^2$  med matrise  $B$ , så er bildet

$$A = \mathbf{F}(D) = \{\mathbf{F}(\mathbf{x}) \mid \mathbf{x} \in D\}$$

Jordan-målbart med areal  $|A| = |\det(B)||D|$ . Tallverdien til determinanten er altså forstørrelsesfaktoren til affinavbildningen.

*Bevis:* Fra seksjon 2.9 vet vi at formelen gjelder når  $D$  er et rektangel (strengt tatt viste vi den bare når  $D$  er et kvadrat, men beviset for rektangler er akkurat det samme). For å vise at den gjelder for en generell, begrenset, Jordan-målbar mengde  $D$ , må vi tilnærme  $D$  ved hjelp av rektangler. Her er detaljene:

Siden  $D$  er Jordan-målbar, er funksjonen  $\mathbf{1}_D$  integrerbar, og vi kan for enhver  $\epsilon > 0$  finne en partisjon  $\Pi$  av et rektangel  $R$  som inneholder  $D$  slik at

$$\mathcal{O}(\Pi) - |D| < \frac{\epsilon}{2|\det B|}$$

og

$$|D| - N(\Pi) < \frac{\epsilon}{2|\det B|}$$

der  $\mathcal{O}(\Pi)$  er den øvre trappesummen til funksjonen  $\mathbf{1}_D$ , og  $N(\Pi)$  er den nedre trappesummen. Siden

$$\mathcal{O}(\Pi) = \sum_{\substack{\text{rektanglene } R_{ij} \\ \text{slik at } R_{ij} \cap D \neq \emptyset}} |R_{ij}|$$

og

$$N(\Pi) = \sum_{\substack{\text{rektanglene } R_{ij} \\ \text{slik at } R_{ij} \subset D}} |R_{ij}|,$$

vil det samlede bildet av de første rektanglene (de som inngår i summen til  $\mathcal{O}(\Pi)$ ) under  $\mathbf{F}$  gi en overdekning av  $\mathbf{F}(D)$  med samlet areal  $|\det(B)|\mathcal{O}(\Pi) < |\det B||D| + \frac{\epsilon}{2}$ , mens det samlede bildet av rektanglene i den andre summen, vil gi en mengde som ligger inni  $\mathbf{F}(D)$  med areal  $|\det(B)|N(\Pi) > |\det B||D| - \frac{\epsilon}{2}$ . Bildet  $\mathbf{F}(D)$  ligger dermed klemt mellom to mengder der den største har areal mindre enn  $|\det B||D| + \frac{\epsilon}{2}$ , og den minste har areal større enn  $|\det B||D| - \frac{\epsilon}{2}$ . Det følger at  $A = \mathbf{F}(D)$  er Jordan-målbar med areal  $|A| = |\det B||D|$ .  $\square$

**Bemerkning:** Er man virkelig kritisk, vil man si at vi har jukset litt i beviset ovenfor — vi har nemlig brukt to arealbegreper om hverandre uten å sjekke at de faktisk er sammenfallende. Det ene arealbegrepet er det uformelle som vi har med oss fra skolen, og som forteller oss hvordan vi kan

regne ut arealet til trekanten og parallellogrammer og lignende, mens det andre arealbegrepet er det vi har innført i dette kapitlet, og som bygger på dobbeltintegraler. Det er ikke vanskelig å vise at de to begrepene stemmer overens, men det tar litt tid, og vi overlater utfordringen til leserne!

Før vi for alvor går løs på beviset for teoremet, trenger vi noen tekniske hjelpemidler. Den neste setningen er et generelt resultat om lukkede mengder som også er nyttig i mange andre sammenhenger.

**Setning 6.7.3** *Anta at  $B$  og  $C$  er to disjunkte (dvs. at  $B \cap C = \emptyset$ ), lukkede mengder i  $\mathbb{R}^n$ , og at minst én av dem er begrenset. Da finnes det en  $\delta > 0$  slik at  $|\mathbf{b} - \mathbf{c}| \geq \delta$  for alle  $\mathbf{b} \in B$  og  $\mathbf{c} \in C$ .*

*Bevis:* La oss si at det er  $B$  som er begrenset. Dersom resultatet ikke holder, kan vi for hver  $n \in \mathbb{N}$  finne et par av elementer  $\mathbf{b}_n \in B$  og  $\mathbf{c}_n \in C$  slik at  $|\mathbf{b}_n - \mathbf{c}_n| < \frac{1}{n}$ . Siden  $B$  er lukket og begrenset, har  $\{\mathbf{b}_n\}$  en delfølge  $\{\mathbf{b}_{n_k}\}$  som konvergerer mot et punkt  $\mathbf{b} \in B$ . Siden  $|\mathbf{b}_{n_k} - \mathbf{c}_{n_k}| \rightarrow 0$ , vil også  $\mathbf{c}_{n_k} \rightarrow \mathbf{b}$ . Siden  $C$  er lukket, må da  $\mathbf{b} \in C$ , og det er umulig siden  $B \cap C = \emptyset$ .  $\square$

I argumentene nedenfor er det ofte lurt å måle størrelsen til en vektor på en litt annen måte enn vanlig. Dersom  $\mathbf{x} = (x_1, x_2)$  er en vektor i  $\mathbb{R}^2$ , lar vi  $\|\mathbf{x}\| = \max\{|x_1|, |x_2|\}$ . Et kvadrat med sentrum i  $\mathbf{x}$  og sider  $\epsilon$  er nå gitt ved

$$K(\mathbf{x}, \epsilon) = \{\mathbf{y} \in \mathbb{R}^2 \mid \|\mathbf{y} - \mathbf{x}\| < \frac{\epsilon}{2}\}$$

Siden vi måler vektorer på en litt uvanlig måte, er det naturlig også å måle størrelsen til matriser på en annen måte enn vanlig. Dersom  $A$  er matrisen  $\begin{pmatrix} a_{11} & a_{12} \\ a_{21} & a_{22} \end{pmatrix}$ , lar vi

$$\|A\| = \max\{|a_{11}| + |a_{12}|, |a_{21}| + |a_{22}|\}$$

(OBS: Selv om vi bruker den samme notasjonen, er dette *ikke* den samme matrise-normen som vi brukte i setning 1.6.3). Her er et enkelt lemma om sammenhengen mellom disse normene:

**Lemma 6.7.4** *For alle  $\mathbf{x} \in \mathbb{R}^2$  og alle  $2 \times 2$ -matriser  $A$  har vi*

$$\|A\mathbf{x}\| \leq \|A\|\|\mathbf{x}\|$$

*Bevis:* Siden

$$A\mathbf{x} = \begin{pmatrix} a_{11}x_1 + a_{12}x_2 \\ a_{21}x_1 + a_{22}x_2 \end{pmatrix},$$

er

$$\|A\mathbf{x}\| = \max\{|a_{11}x_1 + a_{12}x_2|, |a_{21}x_1 + a_{22}x_2|\}$$

Videre er

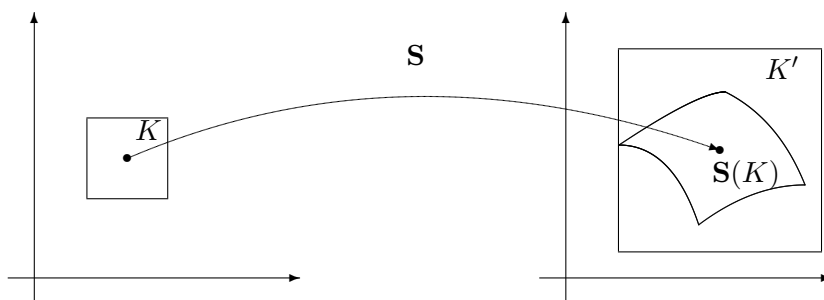
$$|a_{11}x_1 + a_{12}x_2| \leq |a_{11}||x_1| + |a_{12}||x_2| \leq (|a_{11}| + |a_{12}|) \max\{|x_1|, |x_2|\} \leq \|A\| \|\mathbf{x}\|$$

og

$$|a_{21}x_1 + a_{22}x_2| \leq |a_{21}||x_1| + |a_{22}||x_2| \leq (|a_{21}| + |a_{22}|) \max\{|x_1|, |x_2|\} \leq \|A\| \|\mathbf{x}\|,$$

og følgelig er  $\|A\mathbf{x}\| \leq \|A\| \|\mathbf{x}\|$   $\square$

Grunnen til at vi innfører de nye normene, er at de egner seg utmerket til å beskrive hva som skjer med kvadrater når de transformeres ved hjelp av en funksjon. Figur 5 viser problemstillingen — vi er interessert i størrelsen til det minste kvadratet  $K'$  (med sider parallelle med aksene) vi kan putte bildet av det opprinnelige kvadratet  $K$  inn i.



Figur 5: Avbildning av kvadrater

**Setning 6.7.5** La  $K \subset \mathbb{R}^2$  være et kvadrat med areal  $|K|$  og sentrum  $\mathbf{c}$ . Anta at  $\mathbf{S} : K \rightarrow \mathbb{R}^2$  er en deriverbar avbildning slik at  $\|\mathbf{S}'(x, y)\| \leq C$  for alle punkter  $(x, y)$  i det indre av  $K$ . Da er  $\mathbf{S}(K)$  inneholdt i et kvadrat med sentrum i  $\mathbf{S}(\mathbf{c})$  og areal  $C^2|K|$

*Bevis:* La  $\mathbf{c} = (x_0, y_0)$  og la  $(x, y)$  være et annet punkt i  $K$ . Ved middelverdisetningen for funksjoner av flere variable (se setning 3.2.3) finnes det et punkt  $\mathbf{d}$  i det indre av  $K$  slik at

$$|\mathbf{S}_1(x, y) - \mathbf{S}_1(x_0, y_0)| = |\nabla \mathbf{S}_1(\mathbf{d}) \cdot (x - x_0, y - y_0)|$$

Hvis  $s$  er halvparten av sidekanten i det opprinnelige integralet, er  $|x - x_0| \leq s$  og  $|y - y_0| \leq s$ . Dermed er

$$|\mathbf{S}_1(x, y) - \mathbf{S}_1(x_0, y_0)| = \left( \left| \frac{\partial \mathbf{S}_1}{\partial x}(\mathbf{d}) \right| + \left| \frac{\partial \mathbf{S}_1}{\partial y}(\mathbf{d}) \right| \right) s \leq Cs$$

Tilsvarende resonnerment for  $\mathbf{S}_2$  gir  $|\mathbf{S}_2(x, y) - \mathbf{S}_2(x_0, y_0)| \leq Cs$ , og resultatet følger.  $\square$

Vi er nå ferdige med de første forberedelsene. De neste to resultatene gir oss viktig informasjon om målbarhet. Husk at tillukningen  $\bar{N}$  til en mengde  $N \subset \mathbb{R}^2$  består av  $N$  pluss randen til  $N$  — med andre ord  $\bar{N} = N \cup \partial N$ .

**Setning 6.7.6** *La  $U$  være en åpen, begrenset mengde i  $\mathbb{R}^2$  og anta at  $N$  er en mengde med innhold 0 slik at tillukningen til  $N$  er inneholdt i  $U$ . Dersom  $\mathbf{S} : U \rightarrow \mathbb{R}^2$  er en funksjon med kontinuerlige partiellderiverte, så har  $\mathbf{S}(N)$  innhold null.*

*Bevis:* Siden  $U$  er åpen, er mengden

$$U^c = \{\mathbf{a} \in \mathbb{R}^2 \mid \mathbf{a} \notin U\}$$

(den kalles *komplementet* til  $U$ ) lukket. Ifølge setning 6.7.3 finnes det dermed en  $\delta > 0$  slik at avstanden fra ethvert punkt i  $\bar{N}$  til det nærmeste punktet i  $U^c$  er minst  $\delta$ . La  $K$  være tillukningen til mengden

$$\{\mathbf{x} \in \mathbb{R}^2 : \text{det finnes } \mathbf{a} \in N \text{ slik at } |\mathbf{x} - \mathbf{a}| \leq \delta/2\}$$

Da er  $K$  en lukket og begrenset delmengde av  $U$ , og ifølge ekstremalverdisetningen finnes et tall  $M$  slik at tallverdien til de partiellderiverte til  $\mathbf{S}$  er mindre enn  $\frac{M}{2}$  på mengden  $K$ . Dermed er  $\|\mathbf{S}'(\mathbf{x})\| \leq M$  for alle  $\mathbf{x} \in K$ .

Gitt en  $\epsilon > 0$ , kan vi finne en overdekning av  $N$  med samlet areal mindre enn  $\frac{\epsilon}{M^2}$  slik at alle rektanglene i overdekningen ligger inni  $K$ . Vi kan anta at alle rektanglene i denne overdekningen er kvadrater. (For å se dette velger du først en overdekning som består av rektangler, så utvider du hvert rektangel ørlite slik at alle hjørner har rasjonale koordinater, men det samlede arealet fortsatt er mindre enn  $\frac{\epsilon}{M^2}$ , og så observerer du at alle rektangler med rasjonale hjørner kan deles opp i et endelig antall kvadrater — det siste har noe med fellesnevnerne å gjøre!). Ser vi på bildene av alle kvadratene i overdekningen, forteller forrige setning oss at hvert av dem ligger inni et nytt kvadrat med areal maksimalt  $M^2$  ganger arealet til det opprinnelige kvadratet. De nye kvadratene overdekker dermed  $\mathbf{S}(N)$  og har et samlet areal mindre enn  $M^2 \frac{\epsilon}{M^2} = \epsilon$ . Følgelig har  $\mathbf{S}(N)$  innhold 0, og setningen er bevist.  $\square$

Det neste resultatet viser at injektive funksjoner med ikke-null Jacobi-determinant bevarer målbarhet.

**Setning 6.7.7** *La  $U$  være en åpen, begrenset mengde i  $\mathbb{R}^2$ , og anta at  $D$  er en Jordan-målbar mengde med tillukning inneholdt i  $U$ . Anta at  $\mathbf{S} : U \rightarrow \mathbb{R}^2$  er en injektiv funksjon med kontinuerlige partiellderiverte slik at  $\det \mathbf{S}'(\mathbf{x}) \neq 0$  for alle  $\mathbf{x} \in U$ . Da er  $\mathbf{S}(D)$  Jordan-målbar.*

*Bevis:* Ifølge teorem 6.6.3 er en mengde Jordan-målbar hvis og bare hvis randen har innhold 0. Dette betyr at randen  $N$  til  $D$  har innhold 0, og

ifølge forrige setning har dermed  $\mathbf{S}(N)$  innhold 0. Dersom vi kan vise at  $\partial\mathbf{S}(D) \subset \mathbf{S}(N)$ , så må  $\mathbf{S}(D)$  være målbar og teoremet følger (de to mengdene  $\partial\mathbf{S}(D)$  og  $\mathbf{S}(N)$  er faktisk like, men det har vi ikke bruk for).

Anta  $\mathbf{y} \in \partial\mathbf{S}(D)$ . Siden  $\det \mathbf{S} \neq 0$  på  $U$ , forteller omvendt funksjons-teorem 5.6.2 oss at  $\mathbf{S}$  har en kontinuerlig omvendt funksjon  $\mathbf{S}^{-1} : \mathbf{S}(U) \rightarrow U$  som er definert i en omegn om  $\mathbf{y}$ . Siden  $\mathbf{y} \in \partial\mathbf{S}(D)$ , kan vi nå finne to følger fra  $\mathbf{S}(U)$  som konvergerer mot  $\mathbf{x}$  — den ene,  $\{\mathbf{y}_n\}$ , består av punkter som ligger i  $\mathbf{S}(D)$ , den andre,  $\{\mathbf{z}_n\}$ , består av punkter som ikke er med i  $\mathbf{S}(D)$ . Siden  $\mathbf{S}^{-1}$  er kontinuerlig, vil  $\mathbf{S}^{-1}(\mathbf{y}_n)$  og  $\mathbf{S}^{-1}(\mathbf{z}_n)$  begge konvergere mot  $\mathbf{x} = \mathbf{S}^{-1}(\mathbf{y})$ . Den første av disse følgene består av punkter som er med i  $D$ , den andre av punkter som ikke er med i  $D$ . Følgelig er  $\mathbf{x} \in N = \partial D$ . Siden  $\mathbf{y} = \mathbf{S}(\mathbf{x})$ , er dermed  $\mathbf{y} \in \mathbf{S}(N)$ , og setningen er bevist.  $\square$

Vi kan nå for alvor tenke på å bevise teoremet. Hovedideen i beviset er at hvis  $K$  er et lite kvadrat med sentrum  $\mathbf{a}$ , så vil bildet  $\mathbf{T}(K)$  ha areal tilnærmet lik  $|\det \mathbf{T}'(\mathbf{a})||K|$ . For å gjennomføre beviset trenger vi å vite hvor god tilnærmelsen er. Dette skal vi gjøre på følgende indirekte måte. Vi bruker først den inverse lineæravbildningen  $B = \mathbf{T}'(\mathbf{a})^{-1}$  til å avbilde  $\mathbf{T}(K)$  tilbake til utgangspunktet — dvs. vi ser på mengden  $B\mathbf{T}(K)$ . Siden  $B$  og  $\mathbf{T}$  nesten er inverser til hverandre i det området vi ser på, er  $B\mathbf{T}(K)$  og  $K$  svært like, og vi skal bruke setning 6.7.6 til å vise at  $B\mathbf{T}(K)$  kan passes inn i et kvadrat  $K'$  som bare har litt større areal enn  $K$ . Dermed er  $\mathbf{T}'(\mathbf{a})(K')$  en mengde som inneholder  $\mathbf{T}(K)$ , og som har et areal som bare er ørlite grann større enn  $|\det \mathbf{T}'(\mathbf{a})||K|$ . Det neste lemmaet oppsummerer de regnetekniske delene av dette resonnementet:

**Lemma 6.7.8** *La  $U$  være en åpen mengde i  $\mathbb{R}^2$  og anta at  $\mathbf{T} : U \rightarrow \mathbb{R}^2$  er en injektiv funksjon med kontinuerlige partiellderiverte slik at  $\det \mathbf{T}' \neq 0$  på hele  $U$ . Dersom  $K$  er et lukket kvadrat inni  $U$ , og  $B : \mathbb{R}^2 \rightarrow \mathbb{R}^2$  er en inverterbar matrise, så er*

$$|\mathbf{T}(K)| \leq |\det B|^{-1} \left( \sup_{\mathbf{u} \in K} \|B\mathbf{T}'(\mathbf{u})\| \right)^2 |K|$$

*Bevis:* La  $\mathbf{S}$  være den sammensatte funksjonen  $\mathbf{S}(\mathbf{u}) = B\mathbf{T}(\mathbf{u})$ . Da er  $\mathbf{S}'(\mathbf{u}) = B\mathbf{T}'(\mathbf{u})$  og

$$C = \sup_{\mathbf{u} \in K} \|\mathbf{S}'(\mathbf{u})\| = \sup_{\mathbf{u} \in K} \|B\mathbf{T}'(\mathbf{u})\|$$

eksisterer siden  $K$  er lukket og begrenset, og de partiellderiverte til  $\mathbf{T}$  er kontinuerlige. Ifølge setning 6.7.5 er  $\mathbf{S}(K)$  inneholdt i et kvadrat med areal mindre enn  $C^2|K|$  og må derfor selv ha areal mindre enn  $C^2|K|$  (vi vet fra forrige setning at  $\mathbf{S}(K)$  er Jordan-målbar og dermed har et areal). Siden  $\mathbf{T}(K) = B^{-1}(\mathbf{S}(K))$ , følger det fra lemma 6.7.2 at

$$|\mathbf{T}(K)| = |\det B^{-1}||\mathbf{S}(K)| \leq |\det B|^{-1}C^2|K|$$

og dermed er lemmaet bevist.  $\square$

Vi trenger også et lemma som viser at vi kan få konstanten

$$C = \sup_{\mathbf{u} \in K} \|B\mathbf{T}'(\mathbf{u})\|$$

ovenfor så nær 1 vi måtte ønske dersom  $K$  er et tilstrekkelig lite kvadrat, og  $B$  er  $\mathbf{T}'(\mathbf{a})^{-1}$  der  $\mathbf{a}$  er sentrum i  $K$ :

**Lemma 6.7.9** *La  $U$  være en åpen mengde i  $\mathbb{R}^2$  og anta at  $\mathbf{T} : U \rightarrow \mathbb{R}^2$  er en injektiv funksjon med kontinuerlige partiellderiverte slik at  $\det \mathbf{T}' \neq 0$  på hele  $U$ . Anta at  $R$  er en lukket, begrenset delmengde av  $U$ . For enhver  $\epsilon > 0$  finnes det da en  $\delta > 0$  slik at*

$$| \|\mathbf{T}'(\mathbf{v})^{-1}\mathbf{T}'(\mathbf{u})\| - 1 | < \epsilon$$

og

$$| |\det \mathbf{T}'(\mathbf{v})|^{-1} |\det \mathbf{T}'(\mathbf{u})| - 1 | < \epsilon$$

for alle  $\mathbf{u}, \mathbf{v} \in R$  slik at  $|\mathbf{u} - \mathbf{v}| \leq \delta$ .

*Bevis:* Siden  $\mathbf{T}'$  er kontinuerlig på  $R$ , er  $(\mathbf{T}')^{-1}$  det også, og det følger at funksjonene

$$f(\mathbf{u}, \mathbf{v}) = \|\mathbf{T}'(\mathbf{v})^{-1}\mathbf{T}'(\mathbf{u})\|$$

og

$$g(\mathbf{u}, \mathbf{v}) = |\det \mathbf{T}'(\mathbf{v})|^{-1} |\det \mathbf{T}'(\mathbf{u})|$$

er kontinuerlige funksjoner på mengden

$$R \times R = \{(\mathbf{u}, \mathbf{v}) \in \mathbb{R}^4 \mid \mathbf{u}, \mathbf{v} \in R\}$$

Siden  $R \times R$  er lukket og begrenset, er  $f$  og  $g$  uniformt kontinuerlige ifølge setning 6.1.4 (alias 5.3.2). Gitt  $\epsilon > 0$ , finnes det derfor en  $\delta > 0$  slik at

$$|f(\mathbf{u}, \mathbf{v}) - f(\mathbf{u}', \mathbf{v}')| < \epsilon \quad \text{og} \quad |g(\mathbf{u}, \mathbf{v}) - g(\mathbf{u}', \mathbf{v}')| < \epsilon$$

når  $|(\mathbf{u}, \mathbf{v}) - (\mathbf{u}', \mathbf{v}')| < \delta$ . Velger vi  $\mathbf{u}' = \mathbf{v}' = \mathbf{u}$ , følger lemmaet.  $\square$

Vi har nå kommet til selve kjernen i argumentet vårt:

**Lemma 6.7.10** *La  $U$  være en åpen, begrenset mengde i  $\mathbb{R}^2$  og anta at  $\mathbf{T} : U \rightarrow \mathbb{R}^2$  er en injektiv funksjon med kontinuerlige partiellderiverte slik at  $\det \mathbf{T}' \neq 0$  på hele  $U$ . Hvis  $D \subset U$  er en lukket, Jordan-målbar mengde, så er*

$$|\mathbf{T}(D)| \leq \iint_D |\det \mathbf{T}'(u, v)| \, dudv$$

(de to uttrykkene er faktisk like, men vi nøyer oss med ulikheten foreløpig).

*Bevis:* Velg et kvadrat  $R$  som inneholder tillukningen til  $D$ . For ethvert tall  $n$ , lar vi  $\Pi^{(n)}$  være den partisjonen av  $R$  som vi får ved å dele sidene til  $R$  inn i  $2^n$  like store deler. Velg  $N_0$  så stor at de delkvadratene  $R_{ij}$  i  $\Pi^{(N_0)}$  som overlapper med  $D$ , ligger inni  $U$  (dette er mulig ifølge setning 6.7.3). La  $K_n$  være unionen av alle (de lukkede) delkvadratene i  $\Pi^n$  som overlapper med  $D$ . Da er  $K_n$  en lukket, begrenset mengde, og dersom  $n \geq N_0$ , så ligger  $K_n$  inni  $K_{N_0}$ . Observer at siden  $D$  er Jordan-målbart, er  $\lim_{n \rightarrow \infty} |K_n| = |D|$  (tenk gjennom dette — det er ikke helt opplagt!).

Gitt en  $\epsilon > 0$ , velger vi  $n$  så stor at  $|K_n| \leq |D| + \epsilon$ . Ved eventuelt å velge  $n$  enda større, kan vi ifølge forrige lemma anta at hvis  $\mathbf{u}$  og  $\mathbf{v}$  ligger i samme delkvadrat i  $K_n$ , så er

$$\left| \|\mathbf{T}'(\mathbf{v})^{-1}\mathbf{T}'(\mathbf{u})\| - 1 \right| < \epsilon$$

og

$$\left| \left| \det \mathbf{T}'(\mathbf{v}) \right|^{-1} \left| \det \mathbf{T}'(\mathbf{u}) \right| - 1 \right| < \epsilon$$

Anta at  $S_1, S_2, \dots, S_m$  er delkvadratene som utgjør  $K_n$  og la  $\mathbf{a}_i$  være sentrum i  $S_i$ . Bruker vi lemma 6.7.8 med  $B = \mathbf{T}'(\mathbf{a}_i)^{-1}$ , får vi

$$|\mathbf{T}(S_i)| \leq |\det \mathbf{T}'(\mathbf{a}_i)|(1 + \epsilon)^2 |S_i|$$

Summerer vi opp, har vi

$$|\mathbf{T}(D)| \leq \sum_{i=1}^m |\mathbf{T}(S_i)| \leq (1 + \epsilon)^2 \sum_{i=1}^m |\det \mathbf{T}'(\mathbf{a}_i)| |S_i|$$

Fra lemma 6.7.9 ser vi også at for alle  $\mathbf{u} \in S_i$ , er

$$|\det \mathbf{T}'(\mathbf{u})| \geq (1 - \epsilon) |\det \mathbf{T}'(\mathbf{a}_i)|$$

Dermed er

$$|\det \mathbf{T}'(\mathbf{a}_i)| |S_i| = \iint_{S_i} |\det \mathbf{T}'(\mathbf{a}_i)| \, dudv \leq \frac{1}{1 - \epsilon} \iint_{S_i} |\det \mathbf{T}'(u, v)| \, dudv$$

og kombinerer vi dette med resultatet ovenfor, får vi

$$|\mathbf{T}(D)| \leq \frac{(1 + \epsilon)^2}{1 - \epsilon} \iint_{K_n} |\det \mathbf{T}'(u, v)| \, dudv$$

(husk at  $K_n = S_1 \cup S_2 \cup \dots \cup S_m$ ). Dersom  $C$  er supremum til  $|\det \mathbf{T}'(u, v)|$  på  $K_{N_0}$  (dette er en kontinuerlig funksjon over en lukket, begrenset mengde, så et supremum finnes), er

$$\iint_{K_n} |\det \mathbf{T}'(u, v)| \, dudv \leq \iint_D |\det \mathbf{T}'(u, v)| \, dudv + C\epsilon$$

(husk at vi har valgt  $n$  så stor at  $|K_n| \leq |D| + \epsilon$ ). Totalt har vi dermed

$$|\mathbf{T}(D)| \leq \frac{(1 + \epsilon)^2}{1 - \epsilon} \iint_D |\det \mathbf{T}'(u, v)| \, dudv + \frac{C\epsilon(1 + \epsilon)^2}{1 - \epsilon}$$

Siden  $\epsilon > 0$  er vilkårlig, kan vi få uttrykket på høyre side av ulikheten så nær  $\iint_D |\det \mathbf{T}'(u, v)| \, dudv$  vi måtte ønske ved å velge  $\epsilon$  liten nok. Det betyr at

$$|\mathbf{T}(D)| \leq \iint_D |\det \mathbf{T}'(u, v)| \, dudv$$

og beviset er fullført.  $\square$

Vi er nå gjennom det verste, og resten av beviset for teoremet består bare i å få bitene på plass. Først utvider vi lemmaet ovenfor fra mengder til positive funksjoner.

**Lemma 6.7.11** *La  $U$  være en åpen, begrenset mengde i  $\mathbb{R}^2$  og anta at  $\mathbf{T} : U \rightarrow \mathbb{R}^2$  er en injektiv funksjon med kontinuerte partiellderiverte slik at  $\det \mathbf{T}' \neq 0$  på hele  $U$ . Hvis  $D \subset U$  er en lukket, Jordan-målbar mengde, og  $f : T(D) \rightarrow \mathbb{R}$  er en ikke-negativ, kontinuertlig funksjon, så er*

$$\iint_{\mathbf{T}(D)} f(x, y) \, dx dy \leq \iint_D f(\mathbf{T}(u, v)) |\det \mathbf{T}'(u, v)| \, dudv$$

*Bevis:* Fra teorem 6.6.3, teorem 6.6.6 og setning 6.7.6 vet vi at de to funksjonene er integrerbare over henholdsvis  $\mathbf{T}(D)$  og  $D$ . La  $\Pi$  være en partisjon av et rektangel som inneholder  $T(D)$ , og la

$$N(\Pi) = \sum_{ij} m_{ij} |R_{ij}|$$

være den nedre trappesummen til  $f_{T(D)}$ . Legg merke til at det bare er de kvadratene som ligger inni  $D$  som bidrar til summen. Lar vi

$$S_{ij} = \mathbf{T}^{-1}(R_{ij}),$$

vet vi fra forrige lemma at  $|R_{ij}| \leq \iint_{S_{ij}} |\det \mathbf{T}'(u, v)| \, dudv$ . Dermed er

$$\begin{aligned} N(\Pi) &\leq \sum_{R_{ij} \subset D} m_{ij} \iint_{S_{ij}} |\det \mathbf{T}'(u, v)| \, dudv \leq \\ &\leq \iint_{\bigcup S_{ij}} f(\mathbf{T}(u, v)) |\det \mathbf{T}'(u, v)| \, dudv \leq \iint_D f(\mathbf{T}(u, v)) |\det \mathbf{T}'(u, v)| \, dudv \end{aligned}$$

Siden vi kan få  $N(\Pi)$  så nær  $\iint_{\mathbf{T}(D)} f(x, y) \, dx dy$  vi måtte ønske, så er

$$\iint_{\mathbf{T}(D)} f(x, y) \, dx dy \leq \iint_D f(\mathbf{T}(u, v)) |\det \mathbf{T}'(u, v)| \, dudv$$



og lemmaet er bevist.  $\square$

Foreløpig har vi bare bevist teoremet vårt for positive funksjoner og med ulikhet istedenfor likhet. Det kan se ut som vi fortsatt har en lang vei å gå, men det viser seg at vi bare er et triks fra målet. La oss skrive opp teoremet på nytt før vi beviser det:

**Teorem 6.7.12 (Skifte av variable i dobbeltintegral)** *La  $U$  være en åpen, begrenset mengde i  $\mathbb{R}^2$  og anta at  $\mathbf{T} : U \rightarrow \mathbb{R}^2$  er en injektiv funksjon med kontinuerlige partiellderiverte slik at  $\det \mathbf{T}' \neq 0$  på hele  $U$ . Hvis  $D \subset U$  er en lukket, Jordan-målbar mengde, og  $f : \mathbf{T}(D) \rightarrow \mathbb{R}$  er en kontinuerlig funksjon, så er*

$$\iint_{\mathbf{T}(D)} f(x, y) \, dx dy = \iint_D f(\mathbf{T}(u, v)) |\det \mathbf{T}'(u, v)| \, dudv$$

*Bevis:* Anta først at  $f$  er ikke-negativ. Fra lemmaet ovenfor vet vi at

$$\iint_{\mathbf{T}(D)} f(x, y) \, dx dy \leq \iint_D f(\mathbf{T}(u, v)) |\det \mathbf{T}'(u, v)| \, dudv$$

For å få den omvendte ulikheten bruker vi trikset vårt. La  $E = \mathbf{T}(D)$ ,  $g(u, v) = f(\mathbf{T}(u, v)) |\det \mathbf{T}'(u, v)|$  og  $S = T^{-1}$ . Da er forutsetningene i lemmaet ovenfor oppfylt når vi erstatter  $D$ ,  $f$  og  $T$  med henholdsvis  $E$ ,  $g$  og  $S$  (sjekk dette!). Følgelig er

$$\iint_{\mathbf{S}(E)} g(u, v) \, dudv \leq \iint_E g(\mathbf{S}(x, y)) |\det \mathbf{S}'(x, y)| \, dx dy$$

Setter vi inn de opprinnelige uttrykkene og bruker at

$$\det \mathbf{T}'(\mathbf{S}(x, y)) \det \mathbf{S}'(x, y) = 1$$

(husk omvendt funksjonsteorem) og  $S(E) = D$ , omdannes ulikheten ovenfor til

$$\iint_D f(\mathbf{T}(u, v)) |\det \mathbf{T}'(u, v)| \, dudv \leq \iint_{\mathbf{T}(D)} f(x, y) \, dx dy$$

som er den omvendte ulikheten av den vi har fra før. Dermed er teoremet bevist for ikke-negative funksjoner. For å utvide til generelle funksjoner observerer vi først at dersom  $f$  er en funksjon som oppfyller betingelsene i teoremet, så er  $f$  begrenset. Velger vi en tilstrekkelig stor, positiv konstant  $C$  er da  $f(x, y) + C$  en ikke-negativ funksjon, og dermed er

$$\iint_D \left( f(\mathbf{T}(u, v)) + C \right) |\det \mathbf{T}'(u, v)| \, dudv = \iint_{\mathbf{T}(D)} \left( f(x, y) + C \right) \, dx dy$$

Etter det vi allerede har vist ( $C$  er en positiv funksjon!), er

$$\iint_D C |\det \mathbf{T}'(u, v)| \, dudv = \iint_{\mathbf{T}(D)} C \, dxdy$$

og trekker vi dette fra ligningen ovenfor, får vi

$$\iint_{\mathbf{T}(D)} f(x, y) \, dxdy = \iint_D f(\mathbf{T}(u, v)) |\det \mathbf{T}'(u, v)| \, dudv$$

og teoremet er omsider bevist! □

### Oppgaver til seksjon 6.7

1. Løs dobbeltintegralene ved å bruke den angitte substitusjonen.

- $\iint_A x^2 \, dxdy$  der  $A$  er området avgrenset av linjene  $y = x$ ,  $y = x + 1$ ,  $y = -x$ ,  $y = -x + 2$ . Sett  $u = y - x$ ,  $v = y + x$
- $\iint_A x \, dxdy$  der  $A$  er parallelogrammet med hjørner  $(0, 0)$ ,  $(3, 0)$ ,  $(1, 1)$ ,  $(4, 1)$ . Sett  $u = x - y$ ,  $v = y$ .
- $\iint_A xy \, dxdy$  der  $A$  er området begrenset av linjene  $y = \frac{x}{2}$ ,  $y = \frac{x}{2} + 2$ ,  $y = 2x$  og  $y = 2x - 2$ . Sett  $u = y - \frac{x}{2}$ ,  $v = y - 2x$ .

2. Bruk MATLAB til å regne ut integralene i oppgave 1 uten å skifte variabel.

3. Løs dobbeltintegralet ved å bruke den angitte substitusjonen:

- $\iint_R xy \, dxdy$  der  $R$  er området avgrenset av linjene  $x + 2y = -1$ ,  $x + 2y = 3$ ,  $x = y + 1$ ,  $x = y + 4$ . Bruk substitusjonen  $u = x + 2y$ ,  $v = x - y$
- $\iint_R (x^2 - y^2)e^{x+y} \, dxdy$  der  $R$  er kvadratet med hjørner  $(0, 0)$ ,  $(-1, 1)$ ,  $(1, 1)$ ,  $(0, 2)$ . Sett  $u = x + y$ ,  $v = x - y$ .
- $\iint_R (y^2 - yx) \, dxdy$  der  $R$  er området avgrenset av linjene  $y = x$ ,  $y = 2x$  og kurvene  $y = \frac{2}{x}$ ,  $y = \frac{1}{x}$ . Sett  $u = yx$ ,  $v = \frac{y}{x}$ .

4. Bruk MATLAB til å regne ut integralene i oppgave 3 uten å skifte variabel.

5. Regn ut dobbeltintegralene.

- $\iint_A \frac{e^{x-y}}{x+y} \, dxdy$  der  $A$  er området avgrenset av linjene  $y = x$ ,  $y = x + 5$ ,  $y = -x + 2$  og  $y = -x + 4$ .
- $\iint_A xy \, dxdy$  der  $A$  er området avgrenset av linjene  $y = x$ ,  $y = 2x$  og kurvene  $y = \frac{1}{x}$ ,  $y = \frac{3}{x}$ .
- $\iint_A y \, dxdy$  der  $A$  er området avgrenset av linjene  $y = \frac{x}{2}$ ,  $y = 2x$  og kurvene  $y = \frac{1}{x^2}$ ,  $y = \frac{2}{x^2}$ .

- d)  $\iint_A (3x - 2y) \, dx dy$  der  $A$  er parallelogrammet utspent av vektorene  $(2, 1)$  og  $(1, 3)$ .
- e)  $\iint_A x \, dx dy$  der  $A$  er området avgrenset av parablene  $y = x^2$ ,  $y = x^2 + 4$ ,  $y = (x - 1)^2$ ,  $y = (x - 1)^2 + 4$ .

6. Bruk MATLAB til å regne ut integralene i oppgave 5 uten å skifte variabel.

7. La  $A$  være parallelogrammet utspent av to vektorer  $\begin{pmatrix} a \\ b \end{pmatrix}$  og  $\begin{pmatrix} c \\ d \end{pmatrix}$  som ikke er parallelle, og la  $M$  være matrisen  $M = \begin{pmatrix} a & c \\ b & d \end{pmatrix}$

- a) Vis at avbildningen  $\begin{pmatrix} x \\ y \end{pmatrix} = \mathbf{T} \begin{pmatrix} u \\ v \end{pmatrix} = M \begin{pmatrix} u \\ v \end{pmatrix}$  avbilder enhetskvadrattet  $K$  utspent av  $\mathbf{e}_1$  og  $\mathbf{e}_2$  på  $A$ .
- b) Vis at for alle kontinuerlige funksjoner  $f$  er

$$\iint_A f(x, y) \, dx dy = \det M \int_0^1 \int_0^1 f(au + cv, bu + dv) \, du dv$$

- c) Regn ut  $\iint_A e^{2x-3y} \, dx dy$  der  $A$  er parallelogrammet utspent av  $\begin{pmatrix} 2 \\ -1 \end{pmatrix}$  og  $\begin{pmatrix} 1 \\ 3 \end{pmatrix}$ .

8. (Eksamen i MAT1110 13/6, 2005)

- a) Gitt koordinatskiftet  $x = u \cos v$  og  $y = 2u \sin v$ . Beskriv linjen  $y = 2x$  i koordinatene  $u$  og  $v$ . La  $R$  være området i første kvadrant av  $xy$ -planet som er begrenset av  $x$ -aksen, linjen  $y = 2x$  og ellipsen  $x^2 + \frac{y^2}{4} = 1$ . Finn arealet av  $R$ .
- b) Finn arealet av flaten  $z = x^2 + \frac{y^2}{2}$ ,  $(x, y) \in R$  (der  $R$  er området beskrevet i punkt a)).

9. (Eksamen i MAT1110 16/8, 2007)  $R$  er området i planet avgrenset av linjene  $y = x$ ,  $y = 2x$ ,  $y = -x + 1$ ,  $y = -x + 3$ . Lag en skisse av  $R$  og regn ut dobbeltintegralet  $\iint_R \frac{x+y}{x^2} \, dx dy$ .

10. I denne oppgaven skal vi se nærmere på en påstand fremsatt i beviset for setning 6.7.6. Anta at  $\Pi$  er en partisjon av rektanglet  $R = [a, b] \times [c, d]$ :

$$a = x_0 < x_1 < \dots < x_{n-1} < x_n = b$$

$$c = y_0 < y_1 < \dots < y_{m-1} < y_m = d$$

der alle  $x$ 'ene og  $y$ 'ene er rasjonale tall. Vis at det finnes en partisjon  $\hat{\Pi}$  som inneholder alle delpunktene  $x_i$  og  $y_j$  i  $\Pi$ , men der alle delrektanglene  $\hat{R}_{ij}$  er kvadrater av samme størrelse. (*Hint*: Del opp  $[a, b]$  og  $[c, d]$  i delintervaller med lengde  $\frac{1}{N}$  der  $N$  er fellesnevneren til alle brøkene  $x_0, x_1, \dots, x_n, y_0, y_1, \dots, y_m$ .)

## 6.8 Uegentlige integraler i planet

Hittil har vi alltid integrert over begrensede områder i planet, men i mange anvendelser er det viktig å kunne integrere over ubegrensede områder, og vi skal nå se hvordan dette kan gjøres. Vi skal først definere slike integraler for ikke-negative funksjoner, og så utvide til mer generelle funksjoner senere. Litt notasjon før vi begynner: I denne seksjonen er

$$K_n = \{(x, y) \in \mathbb{R}^2 \mid |x|, |y| \leq n\}$$

det lukkede kvadratet med sentrum i origo og sidekant  $2n$ .

**Definisjon 6.8.1** La  $A$  være en delmengde av  $\mathbb{R}^2$  slik at  $A \cap K_n$  er Jordan-målbar for alle  $n \in \mathbb{N}$ . Hvis  $f : A \rightarrow \mathbb{R}$  er en positiv, kontinuerlig funksjon, definerer vi

$$\iint_A f(x, y) \, dx dy = \lim_{n \rightarrow \infty} \iint_{A \cap K_n} f(x, y) \, dx dy$$

dersom denne grenseverdien eksisterer. I så fall sier vi at det uegentlige integralet  $\iint_A f(x, y) \, dx dy$  konvergerer, i motsatt fall sier vi at det divergerer.

La oss se på et eksempel:

**Eksempel 1:** Vi skal integrere  $f(x, y) = \frac{y^2}{1+x^2}$  over området

$$A = \mathbb{R} \times [0, 2] = \{(x, y) \in \mathbb{R}^2 \mid 0 \leq y \leq 2\}$$

$A$  er altså en uendelig lang stripe med bredde 2. Legg merke til at når  $n \geq 2$ , så er  $A \cap K_n = [-n, n] \times [0, 2]$ , og vi får

$$\iint_A f(x, y) \, dx dy = \lim_{n \rightarrow \infty} \int_{-n}^n \left[ \int_0^2 f(x, y) \, dy \right] dx$$

Setter vi inn funksjonsuttrykket og regner litt, ser vi at

$$\begin{aligned} \int_{-n}^n \left[ \int_0^2 \frac{y^2}{1+x^2} \, dy \right] dx &= \int_{-n}^n \left[ \frac{\frac{y^3}{3}}{1+x^2} \right]_{y=0}^{y=2} dx = \frac{8}{3} \int_{-n}^n \frac{1}{1+x^2} \, dx = \\ &= \frac{8}{3} \left[ \arctan x \right]_{-n}^n = \frac{8}{3} (\arctan n - \arctan(-n)) \longrightarrow \frac{8\pi}{3} \end{aligned}$$

der vi i siste overgang bruker at  $\lim_{n \rightarrow \infty} \arctan n = \frac{\pi}{2}$  og  $\lim_{n \rightarrow \infty} \arctan(-n) = -\frac{\pi}{2}$ . Dermed har vi vist at

$$\iint_{\mathbb{R} \times [0, 2]} \frac{y^2}{1+x^2} \, dx dy = \frac{8\pi}{3}$$



I definisjonen ovenfor brukte vi kvadratene  $K_n$  til å definere dobbeltintegraler over uendelige områder. Ofte er det mer behagelig å bruke områder av en annen type, for eksempel sirklene  $B(\mathbf{0}, n)$

**Setning 6.8.2** Anta at  $A$  er en delmengde av  $\mathbb{R}^2$  slik at  $A \cap B(\mathbf{0}, n)$  er Jordan-målbare for alle  $n$ . Hvis  $f : A \rightarrow \mathbb{R}$  er en kontinuerlig, ikke-negativ funksjon, så er

$$\int_A f(x, y) \, dx dy = \lim_{n \rightarrow \infty} \iint_{A \cap B(\mathbf{0}, n)} f(x, y) \, dx dy$$

(hvis integralet til venstre divergerer, er grenseverdien til høyre lik  $\infty$ )

*Bevis:* Siden rette linjer og sirkelbuer har innhold null, vil mengdene  $A \cap K_n$  være Jordan-målbare hvis og bare hvis mengdene  $A \cap B(\mathbf{0}, n)$  er det, så det er ingen problemer med målbareheten. Siden

$$K_{n/\sqrt{2}} \subset B(\mathbf{0}, n) \subset K_n$$

(lag en tegning!) og  $f$  er ikke-negativ, har vi

$$\iint_{A \cap K_{n/\sqrt{2}}} f(x, y) \, dx dy \leq \iint_{A \cap B(\mathbf{0}, n)} f(x, y) \, dx dy \leq \iint_{A \cap K_n} f(x, y) \, dx dy$$

Dersom integralet konvergerer, går både det venstre og det høyre uttrykket mot  $\iint_A f(x, y) \, dx dy$ , og dermed må uttrykket i midten også gjøre det. Dersom integralet divergerer, går uttrykkene til venstre og høyre mot  $\infty$ , og da må uttrykket i midten også gjøre det.  $\square$

Det neste eksemplet viser en overraskende bruk av dobbeltintegraler. Husk at vi hittil ikke er vært istand til å regne ut integralet  $\int_{-\infty}^{\infty} e^{-\frac{x^2}{2}} \, dx$  (som via normalfordelingen spiller en sentral rolle i sannsynlighetsregning og statistikk) fordi funksjonen  $e^{-\frac{x^2}{2}}$  har en antiderivert som ikke kan uttrykkes ved hjelp av de funksjonene vi kjenner.

**Eksempel 2:** Vi skal regne ut dobbeltintegralet  $\iint_{\mathbb{R}^2} e^{-\frac{x^2+y^2}{2}} \, dx dy$  på to forskjellige måter. Lar vi

$$I_n = \int_{-n}^n e^{-\frac{x^2}{2}} \, dx,$$

ser vi først at

$$\iint_{K_n} e^{-\frac{x^2+y^2}{2}} \, dx dy = \int_{-n}^n \left[ \int_{-n}^n e^{-\frac{x^2+y^2}{2}} \, dx \right] dy =$$

$$= \int_{-n}^n e^{-\frac{y^2}{2}} \left[ \int_{-n}^n e^{-\frac{x^2}{2}} dx \right] dy = I_n \int_{-n}^n e^{-\frac{y^2}{2}} dy = I_n^2$$

Lar vi  $n$  gå mot uendelig, ser vi at

$$\int_{-\infty}^{\infty} e^{-\frac{x^2}{2}} dx = \sqrt{\iint_{\mathbb{R}^2} e^{-\frac{x^2+y^2}{2}} dx dy}$$

(forutsatt at integralene konvergerer, men det skal vi vise om et øyeblikk).

La oss nå se hva som skjer når vi bruker sirklene  $B(\mathbf{0}, n)$  til å regne ut dobbeltintegralet. Da er det naturlig å bytte til polarkoordinater, og vi får

$$\iint_{B(\mathbf{0}, n)} e^{-\frac{x^2+y^2}{2}} dx dy = \int_0^n \left[ \int_0^{2\pi} e^{-\frac{r^2}{2}} r d\theta \right] dr = 2\pi \int_0^n r e^{-\frac{r^2}{2}} dr$$

Nå har det skjedd et lite under — det nye integralet er lett å regne ut ved substitusjonen  $u = \frac{r^2}{2}$ . Vi får

$$\iint_{B(\mathbf{0}, n)} e^{-\frac{x^2+y^2}{2}} dx dy = 2\pi \int_0^n r e^{-\frac{r^2}{2}} dr = 2\pi \int_0^{\frac{n^2}{2}} e^{-u} du = 2\pi(1 - e^{-\frac{n^2}{2}})$$

Dette uttrykket går mot  $2\pi$  når  $n$  går mot uendelig, og følgelig er

$$\iint_{\mathbb{R}^2} e^{-\frac{x^2+y^2}{2}} dx dy = 2\pi$$

Kombinerer vi dette med utregningene ovenfor, ser vi at

$$\int_{-\infty}^{\infty} e^{-\frac{x^2}{2}} dx = \sqrt{2\pi}$$

som også kan skrives

$$\frac{1}{\sqrt{2\pi}} \int_{-\infty}^{\infty} e^{-\frac{x^2}{2}} dx = 1$$

Dette forklarer hvorfor  $\sqrt{2\pi}$  dukker opp i normalfordelingen. ♣

Hittil har vi bare sett på uegentlige integraler av ikke-negative funksjoner. For å utvide til generelle funksjoner, observerer vi først at enhver funksjon  $f$  kan skrives som en differanse mellom to positive funksjoner; vi har

$$f(x) = f_+(x) - f_-(x)$$

der

$$f_+(x) = \begin{cases} f(x) & \text{hvis } f(x) > 0 \\ 0 & \text{ellers} \end{cases}$$

$$f_-(x) = \begin{cases} -f(x) & \text{hvis } f(x) < 0 \\ 0 & \text{ellers} \end{cases}$$

Legg også merke til at  $|f(x)| = f_+(x) + f_-(x)$ .

**Definisjon 6.8.3** La  $A$  være en delmengde av  $\mathbb{R}^2$  slik at  $A \cap K_n$  er Jordan-målbart for alle  $n \in \mathbb{N}$ , og anta at  $f : A \rightarrow \mathbb{R}$  er en begrenset, kontinuertlig funksjon. Vi sier at integralet  $\iint_A f(x, y) \, dx dy$  konvergerer dersom begge integralene  $\iint_A f_+(x, y) \, dx dy$  og  $\iint_A f_-(x, y) \, dx dy$  konvergerer, og i så fall definerer vi

$$\iint_A f(x, y) \, dx dy = \iint_A f_+(x, y) \, dx dy - \iint_A f_-(x, y) \, dx dy$$

**Bemerkning:** Definisjonen ovenfor kan se litt tungvinn ut — hvorfor sier vi ikke bare at integralet  $\iint_A f(x, y) \, dx dy$  konvergerer dersom grenseverdien  $\lim_{n \rightarrow \infty} \iint_{A \cap K_n} f(x, y) \, dx dy$  eksisterer slik vi gjorde for ikke-negative funksjoner? Grunnen er rett og slett at vi da risikerer å få integraler med ganske rare egenskaper som er vanskelig å holde styr på. Bruker vi definisjonen ovenfor, gjelder de vanlige regnereglerne for integraler fortsatt.

Legg forøvrig merke til at siden  $|f(x)| = f_+(x) + f_-(x)$  så kan de to kravene om at både  $\iint_A f_+(x, y) \, dx dy$  og  $\iint_A f_-(x, y) \, dx dy$  skal konvergere, reduseres til ett krav, nemlig at  $\iint_A |f(x, y)| \, dx dy$  konvergerer. Legg også merke til at hvis vi *vet* at integralet  $\iint_A f(x, y) \, dx dy$  konvergerer, så kan vi regne det ut ved

$$\iint_A f(x, y) \, dx dy = \lim_{n \rightarrow \infty} \iint_{A \cap K_n} f(x, y) \, dx dy$$

I så fall har vi nemlig

$$\begin{aligned} \iint_A f(x, y) \, dx dy &= \iint_A f_+(x, y) \, dx dy - \iint_A f_-(x, y) \, dx dy = \\ &= \lim_{n \rightarrow \infty} \iint_{A \cap K_n} f_+(x, y) \, dx dy - \lim_{n \rightarrow \infty} \iint_{A \cap K_n} f_-(x, y) \, dx dy = \\ &= \lim_{n \rightarrow \infty} \iint_{A \cap K_n} (f_+(x, y) - f_-(x, y)) \, dx dy = \lim_{n \rightarrow \infty} \iint_{A \cap K_n} f(x, y) \, dx dy \end{aligned}$$

Fra teorien for funksjoner av én variabel vet vi at det også finnes en annen type uegentlige integraler — de hvor integranden går mot uendelig. Tilsvarende tilfeller finnes også for dobbeltintegraler, men vi skal ikke grave oss ned i denne teorien, men nøye oss med å se på et eksempel.

**Eksempel 3:** Vi har lyst til å integrere funksjonen  $f(x, y) = \frac{1}{(x^2 + y^2)^p}$ ,  $p > 0$ , over sirkelen  $A = B(\mathbf{0}, 1)$ . Siden  $f$  ikke er definert i origo, og  $f(x, y)$  nærmer seg uendelig når  $(x, y) \rightarrow \mathbf{0}$ , er det ikke opplagt hvordan vi skal gjøre dette. En naturlig idé er å fjerne en liten sirkel rundt origo og først integrere over

området  $A_\epsilon = \{\mathbf{x} \in \mathbb{R}^2 : \epsilon \leq |\mathbf{x}| \leq 1\}$ . Bytter vi til polarkoordinater, får vi da (anta først at  $p \neq 1$ ):

$$\begin{aligned} \iint_{A_\epsilon} \frac{1}{(x^2 + y^2)^p} dx dy &= \int_\epsilon^1 \left[ \int_0^{2\pi} \frac{1}{r^{2p}} r d\theta \right] dr = 2\pi \int_\epsilon^1 \frac{1}{r^{2p-1}} dr = \\ &= \frac{\pi}{1-p} \left[ \frac{1}{r^{2p-2}} \right]_\epsilon^1 = \frac{\pi}{1-p} (1 - \epsilon^{2-2p}) \end{aligned}$$

Lar vi  $\epsilon$  gå mot 0, ser vi at det siste uttrykket går mot uendelig hvis  $p > 1$  og mot  $\frac{\pi}{1-p}$  hvis  $p < 1$ . I dette siste tilfellet er det rimelig å sette

$$\iint_A \frac{1}{(x^2 + y^2)^p} dx dy = \frac{\pi}{1-p},$$

mens vi i det første sier at integralet divergerer. Går vi tilbake til det utelatte tilfellet  $p = 1$ , får vi

$$\iint_{A_\epsilon} \frac{1}{(x^2 + y^2)} dx dy = 2\pi \int_\epsilon^1 \frac{1}{r} dr = 2\pi \left[ \ln r \right]_\epsilon^1 = -2\pi \ln \epsilon \rightarrow \infty$$

som viser at integralet divergerer også i dette tilfellet. ♣

### Oppgaver til seksjon 6.8

1. Regn ut  $\iint_A e^{-x^2-y^2} dx dy$  der  $A$  er området i første kvadrant mellom x-aksen og linjen  $y = x$ .
2. Avgjør om integralet  $\iint_{\mathbb{R}^2} \frac{1}{1+x^2+y^2} dx dy$  konvergerer eller divergerer.
3. Avgjør om integralet  $\iint_A x dx dy$  konvergerer når  $A$  er området i fjerde kvadrant mellom  $y$ -aksen funksjonsgrafen  $y = \ln x$
4. Avgjør om integralet  $\iint_A xy dx dy$  konvergerer når  $A$  er området i første kvadrant under funksjonsgrafen  $y = \frac{1}{x}$
5. Regn ut integralet  $\iint_A \frac{x}{1+y^4} dx dy$  der  $A$  er området i første kvadrant som ligger over funksjonsgrafen  $y = x^2$ .
6. La  $A = \{(x, y) \in \mathbb{R}^2 \mid x^2 + y^2 \geq 1\}$ . Avgjør for hvilke verdier av  $p$  integralet  $\iint_A \frac{1}{(x^2+y^2)^p} dx dy$  konvergerer, og regne ut verdien i disse tilfellene.

### 6.9 Trippelintegraler

Vi skal nå se hvordan vi kan integrere funksjoner av tre variable over områder i rommet. Teoretisk er ikke dette så veldig forskjellig fra å integrere funksjoner av to variable over områder i planet, men i praksis blir det ofte litt



mer komplisert fordi geometrien er mindre oversiktlig. Vi skal derfor legge hovedvekten på praktisk utregning av integraler og hoppe over utledninger som er nesten identiske med de to-dimensjonale.

La oss først se hvordan vi kan integrere en funksjon  $f(x, y, z)$  over en rektangulær boks

$$\begin{aligned} R &= [a_1, a_2] \times [b_1, b_2] \times [c_1, c_2] = \\ &= \{(x, y, z) \in \mathbb{R}^3 \mid a_1 \leq x \leq a_2, b_1 \leq y \leq b_2, c_1 \leq z \leq c_2\} \end{aligned}$$

Vi begynner med å lage en partisjon  $\Pi$  av  $R$ . En slik partisjon består rett og slett av en partisjon av hvert av intervallene  $[a_1, a_2]$ ,  $[b_1, b_2]$ ,  $[c_1, c_2]$ :

$$\begin{aligned} a_1 &= x_0 < x_1 < x_2 < \dots < x_{n-1} < x_n = a_2 \\ b_1 &= y_0 < y_1 < y_2 < \dots < y_{m-1} < y_m = b_2 \\ c_1 &= z_0 < z_1 < z_2 < \dots < z_{l-1} < z_l = c_2 \end{aligned}$$

Partisjonen  $\Pi$  deler  $R$  opp i mange mindre "delbokser". Vi lar

$$R_{ijk} = [x_{i-1}, x_i] \times [y_{j-1}, y_j] \times [z_{k-1}, z_k]$$

være den  $ijk$ -te delboksen, og lar

$$\begin{aligned} m_{ijk} &= \inf\{f(x, y, z) \mid (x, y, z) \in R_{ijk}\} \\ M_{ijk} &= \sup\{f(x, y, z) \mid (x, y, z) \in R_{ijk}\} \end{aligned}$$

være henholdsvis infimum og supremum til funksjonen  $f$  over denne delboksen. På vanlig måte definerer vi nå den nedre og den øvre trappesummen til  $f$  med hensyn på partisjonen  $\Pi$ :

$$N(\Pi) = \sum_{i=1}^n \sum_{j=1}^m \sum_{k=1}^l m_{ijk} |R_{ijk}|$$

og

$$O(\Pi) = \sum_{i=1}^n \sum_{j=1}^m \sum_{k=1}^l M_{ijk} |R_{ijk}|$$

der

$$|R_{ijk}| = (x_i - x_{i-1})(y_j - y_{j-1})(z_k - z_{k-1})$$

er volumet til delboksen  $R_{ijk}$ .

Nedre- og øvreintegralet til  $f$  kan vi også definere på vanlig måte. Nedreintegralet er gitt ved

$$\iiint_R f(x, y, z) \, dx dy dz = \sup\{N(\Pi) \mid \Pi \text{ er en partisjon av } R\}$$

og øvreintegralet ved

$$\overline{\iiint_R f(x, y, z) \, dx dy dz} = \inf\{\mathcal{O}(\Pi) \mid \Pi \text{ er en partisjon av } R\}$$

Dermed har vi kommet frem til definisjonen av trippelintegraler:

**Definisjon 6.9.1** En begrenset funksjon  $f : R \rightarrow \mathbb{R}$  er integrerbar over  $R$  dersom

$$\underline{\iiint_R f(x, y, z) \, dx dy dz} = \overline{\iiint_R f(x, y, z) \, dx dy dz}$$

I så fall definerer vi integralet av  $f$  over  $R$  til å være

$$\iiint_R f(x, y, z) \, dx dy dz = \underline{\iiint_R f(x, y, z) \, dx dy dz} = \overline{\iiint_R f(x, y, z) \, dx dy dz}$$

Som i det to-dimensjonale tilfellet har vi nå to grunnleggende spørsmål — hvilke funksjoner er integrerbare, og hvordan regner vi ut integraler? Vi begynner med det første spørsmålet.

**Setning 6.9.2** Anta at  $R = [a_1, a_2] \times [b_1, b_2] \times [c_1, c_2]$  er en rektangulær boks i  $\mathbb{R}^3$  og at  $f : R \rightarrow \mathbb{R}$  er en kontinuerlig funksjon. Da er  $f$  integrerbar over  $R$ .

*Bevis:* Akkurat som beviset for teorem 6.1.5. □

La oss nå se på det neste spørsmålet — hvordan vi regner ut trippelintegraler. Akkurat som for dobbeltintegraler kan vi gjøre dette ved *iterert integrasjon*, det vil si ved å regne ut flere enkeltintegraler etter hverandre.

**Setning 6.9.3** Anta at  $R = [a_1, a_2] \times [b_1, b_2] \times [c_1, c_2]$  er en rektangulær boks i  $\mathbb{R}^3$  og at  $f : R \rightarrow \mathbb{R}$  er kontinuerlig. Da er

$$\begin{aligned} \iiint_R f(x, y, z) \, dx dy dz &= \iint_A \left[ \int_{c_1}^{c_2} f(x, y, z) \, dz \right] dx dy = \\ &= \int_{a_1}^{a_2} \left[ \int_{b_1}^{b_2} \left[ \int_{c_1}^{c_2} f(x, y, z) \, dz \right] dy \right] dx \end{aligned}$$

der  $A = [a_1, a_2] \times [b_1, b_2]$  er projeksjonen av  $R$  ned i  $xy$ -planet.

Setningen ovenfor gjelder også for ikke-kontinuerlige, integrerbare funksjoner dersom vi er litt forsiktigere med hvordan vi formulerer oss (sammenlign med setning 6.1.7). Rekkefølgen av de itererte integralene spiller ingen rolle, så vi kan også regne ut trippelintegraler slik

$$\iiint_R f(x, y, z) \, dx dy dz = \int_{c_1}^{c_2} \left[ \int_{b_1}^{b_2} \left[ \int_{a_1}^{a_2} f(x, y, z) \, dx \right] dy \right] dz$$

eller slik

$$\iiint_R f(x, y, z) \, dx dy dz = \int_{b_1}^{b_2} \left[ \int_{c_1}^{c_2} \left[ \int_{a_1}^{a_2} f(x, y, z) \, dx \right] dz \right] dy$$

(i alt er det seks muligheter og vi skriver ikke opp alle). Vær oppmerksom på at selv om resultatet blir det samme, kan det være mye lettere å regne ut trippelintegralet i én rekkefølge enn en annen.

La oss se på et eksempel:

**Eksempel 1:** Vi skal regne ut  $\iiint_R (x + ye^{2z}) \, dx dy dz$ , der  $R = [0, 1] \times [1, 3] \times [0, 2]$ . Legg merke til hvordan vi integrerer med hensyn på den aktuelle variabelen som om alle andre variable var konstanter.

$$\begin{aligned} \iiint_R (x + ye^{2z}) \, dx dy dz &= \int_0^2 \left[ \int_1^3 \left[ \int_0^1 (x + ye^{2z}) \, dx \right] dy \right] dz = \\ &= \int_0^2 \left[ \int_1^3 \left[ \frac{x^2}{2} + xye^{2z} \right]_{x=0}^{x=1} dy \right] dz = \int_0^2 \left[ \int_1^3 \left( \frac{1}{2} + ye^{2z} \right) dy \right] dz = \\ &= \int_0^2 \left[ \frac{y}{2} + \frac{y^2}{2} e^{2z} \right]_{y=1}^{y=3} dz = \int_0^2 (1 + 4e^{2z}) \, dz = \left[ z + 2e^{2z} \right]_0^2 = 2e^4 \quad \clubsuit \end{aligned}$$

**Trippelintegraler i MATLAB:** Trippelintegraler i MATLAB utføres på samme måte som dobbeltintegraler, bortsett fra at vi må bruke kommandoen `triplequad` istedenfor `doublequad`. Vil vi for eksempel ha MATLAB til å regne ut integralet i eksemplet ovenfor, skriver vi

```
>> triplequad(@(x,y,z)(x+y.*exp(2*z)),0,1,1,3,0,2)
```

Vær oppmerksom på at MATLAB kan bruke lang tid på å regne ut trippelintegraler. Dersom én av integrasjonene er enkel, kan det derfor være greit å utføre den for hånd før du kobler inn MATLAB.

### Trippelintegraler over mer generelle områder

Ofte ønsker vi å regne ut trippelintegraler over områder som ikke er rektangulære bokser. Vi bruker da det samme trikset som for dobbeltintegraler; vi putter området inni en tilstrekkelig stor rektangulær boks og “nuller ut” funksjonen utenfor det området vi er interessert i:

**Definisjon 6.9.4** Anta at  $S$  er et begrenset område i  $\mathbb{R}^3$ , og la  $R$  være en rektangulær boks som inneholder  $S$  i sitt indre. Hvis  $f : S \rightarrow \mathbb{R}$  er en begrenset funksjon, sier vi at  $f$  er integrerbar over  $S$  dersom funksjonen

$$f_S(x, y, z) = \begin{cases} f(x, y, z) & \text{hvis } (x, y, z) \in S \\ 0 & \text{ellers} \end{cases}$$

er integrerbar over  $R$ . I så fall setter vi

$$\iiint_S f(x, y, z) \, dx dy dz = \iiint_R f_S(x, y, z) \, dx dy dz$$

Integrerbarhet over begrensede områder er mer komplisert enn integrerbarhet over rektangler siden vi også må ta hensyn til hvordan området ser ut. Den neste setningen er nyttig i mange situasjoner.

**Setning 6.9.5** Anta at  $A$  er en lukket, begrenset, Jordan-målbar mengde i  $xy$ -planet, og at  $g, h : A \rightarrow \mathbb{R}$  er to kontinuerlige funksjoner slik at  $g(x, y) \leq h(x, y)$  for alle  $(x, y) \in A$ . La  $S$  være området mellom de to funksjonsgrafene, dvs.

$$S = \{(x, y, z) \in \mathbb{R}^3 \mid (x, y) \in A \text{ og } g(x, y) \leq z \leq h(x, y)\}$$

Da er enhver kontinuerlig funksjon  $f : S \rightarrow \mathbb{R}$  integrerbar over  $S$ , og

$$\iiint_S f(x, y, z) \, dx dy dz = \iint_A \left[ \int_{g(x,y)}^{h(x,y)} f(x, y, z) \, dz \right] dx dy$$

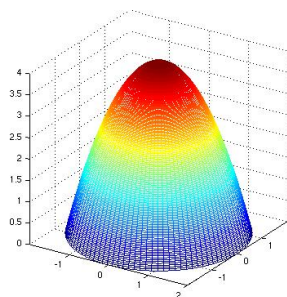
Legg merke til at når vi bruker resultatet ovenfor, regner vi først ut et enkeltintegral  $\int_{g(x,y)}^{h(x,y)} f(x, y, z) \, dz$  og deretter et dobbeltintegral. Når vi regner ut dobbeltintegralet, har vi selvfølgelig lov til å bruke alle de triksene vi kjenner — vi kan regne det ut som et iterert integral, men vi kan også bytte variable hvis det er lønnsomt. Her er et eksempel.

**Eksempel 2:** Beregn integralet

$$\iiint_A x \, dx dy dz$$

der  $A$  er området som ligger over  $xy$ -planet, men under flaten  $z = 4 - x^2 - y^2$ .

Figur 1 viser området  $S$ . Prosjeksjonen  $A$  av  $S$  ned i  $xy$ -planet



Figur 1: Paraboloiden  $z = 4 - x^2 - y^2$

er sirkelen om origo med radius 2. I dette tilfellet er den nedre avgrensningen av området konstanten 0 og den øvre funksjonen  $z = h(x, y) = 4 - x^2 - y^2$ . Vi får dermed (legg merke til at vi i den første integrasjonen får  $xz$  og ikke  $\frac{x^2}{2}$  — vi integrerer med hensyn på  $z$  og ikke  $x$ !)

$$\begin{aligned} I &= \iiint_S x \, dx dy dz = \iint_A \left[ \int_0^{4-x^2-y^2} x \, dz \right] dx dy \\ &= \iint_A [xz]_{z=0}^{z=4-x^2-y^2} dx dy = \iint_A (4x - x^3 - y^2x) dx dy \end{aligned}$$

Siden  $A$  er en sirkel, lønner det seg å skifte til polarkoordinater. Vi får

$$\begin{aligned} I &= \int_0^{2\pi} \left[ \int_0^2 (4r \cos \theta - r^3 \cos^3 \theta - r^3 \cos \theta \sin^2 \theta) r \, dr \right] d\theta \\ &= \int_0^{2\pi} \left[ \int_0^2 (4r^2 \cos \theta - r^4 \cos^3 \theta - r^4 \cos \theta \sin^2 \theta) dr \right] d\theta \\ &= \int_0^{2\pi} \left( \frac{32}{3} \cos \theta - \frac{32}{5} \cos^3 \theta - \frac{32}{5} \cos \theta \sin^2 \theta \right) d\theta \end{aligned}$$

Det første og det siste av disse integralene er greie, vi har

$$\int_0^{2\pi} \frac{32}{3} \cos \theta \, d\theta = \left[ \frac{32}{3} \sin \theta \right]_0^{2\pi} = 0$$

og

$$\int_0^{2\pi} \frac{32}{5} \cos \theta \sin^2 \theta \, d\theta = \left[ \frac{32}{15} \sin^3 \theta \right]_0^{2\pi} = 0$$

Det midterste integralet skriver vi om

$$\begin{aligned} \int_0^{2\pi} \frac{32}{5} \cos^3 \theta \, d\theta &= \int_0^{2\pi} \frac{32}{5} (1 - \sin^2 \theta) \cos \theta \, d\theta \\ &= \left[ \frac{32}{5} \sin \theta - \frac{32}{15} \sin^3 \theta \right]_0^{2\pi} = 0. \end{aligned}$$

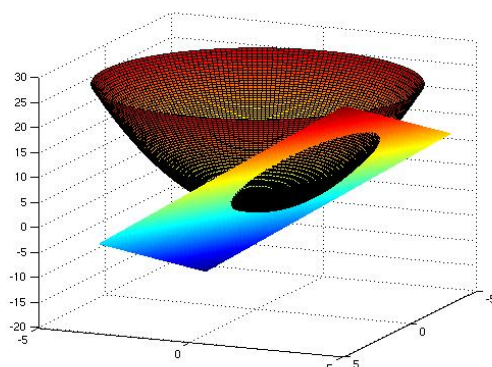
Altså er  $I = 0 - 0 - 0 = 0$ .

Når svaret blir så enkelt som dette, er det grunn til å stoppe opp og tenke seg om. Kunne vi ha kommet frem på en enklere måte? I dette tilfellet

er svaret ja — på grunn av symmetrien til integrasjonsområdet er det klart at bidraget fra positive og negative  $x$ -verdier vil oppveie hverandre. Det kan være lurt å se seg om etter slike symmetrier før man begynner – ofte kan de forenkle regnearbeidet betraktlig.  $\square$

Vi tar med et eksempel til.

**Eksempel 3:** Vi skal integrere funksjonen  $f(x, y, z) = xy$  over området  $R$  som ligger under planet  $z = 2x + 4y$  og over paraboloiden  $z = x^2 + y^2$ . Figur 2 viser hvordan planet skjærer en skalk av paraboloiden



Figur 2: Planet  $z = 2x + 4y$  skjærer gjennom paraboloiden  $z = x^2 + y^2$

Vi må først finne ut hvor de to flatene skjærer hverandre. Setter vi de to  $z$ -verdiene lik hverandre, får vi

$$x^2 + y^2 = 2x + 4y$$

For å finne ut hva slags kurve dette er, flytter vi førstegradsleddene over på den andre siden og fullfører kvadratene:

$$x^2 + y^2 = 2x + 4y \iff x^2 - 2x + y^2 - 4y = 0 \iff (x - 1)^2 + (y - 2)^2 = 5$$

Dette er ligningen til en sirkel med sentrum i  $(1, 2)$  og radius  $\sqrt{5}$ . Innsiden av denne sirkelen er altså projeksjonen  $A$  av området  $R$  ned i  $xy$ -planet. Vi har dermed

$$\iiint_R xy \, dx dy dz = \iint_A \left[ \int_{x^2+y^2}^{2x+4y} xy \, dz \right] dx dy$$

Utfører vi den innerste integrasjonen, får vi

$$I = \iint_A \left[ xyz \right]_{z=x^2+y^2}^{z=2x+4y} dx dy = \iint_A xy(2x + 4y - (x^2 + y^2)) dx dy$$

Det er fristende å gange ut parentesene, men la oss tenke litt fremover først. Neste trinn i utregningen er å integrere over sirkelskiven

$$A = \{(x, y) \in \mathbb{R}^2 \mid (x - 1)^2 + (y - 2)^2 \leq \sqrt{5}\}$$

Den enkleste måten å gjøre dette på, er å bytte til polarkoordinater med sentrum i  $(1, 2)$ , altså å sette

$$x - 1 = r \cos \theta \quad \text{og} \quad y - 2 = r \sin \theta$$

Siden  $2x + 4y - x^2 - y^2 = 5 - (x - 1)^2 - (y - 2)^2 = 5 - r^2$  (dette er samme kvadratkompletteringen som ovenfor), ser vi at integralet nå kan skrives (husk Jacobi-determinanten  $r$ ):

$$I = \int_0^{\sqrt{5}} \left[ \int_0^{2\pi} (1 + r \cos \theta)(2 + r \sin \theta)(5 - r^2)r \, d\theta \right] dr$$

Ganger vi ut, gir dette

$$\begin{aligned} I &= \int_0^{\sqrt{5}} (5 - r^2)r \left[ \int_0^{2\pi} (2 + r \sin \theta + 2r \cos \theta + r^2 \sin \theta \cos \theta) \, d\theta \right] dr = \\ &= \int_0^{\sqrt{5}} (5 - r^2)r \left[ 2\theta - r \cos \theta + 2r \sin \theta + \frac{r^2}{2} \sin^2 \theta \right]_{\theta=0}^{\theta=2\pi} dr = \\ &= 4\pi \int_0^{\sqrt{5}} (5 - r^2)r \, dr = 4\pi \int_0^{\sqrt{5}} (5r - r^3) \, dr = \\ &= 4\pi \left[ \frac{5}{2}r^2 - \frac{r^3}{3} \right]_0^{\sqrt{5}} = 50\pi - \frac{20\pi\sqrt{5}}{3} \end{aligned}$$

Som vi ser, blir utregningene ganske lange og kompliserte selv om integranden og integrasjonsområdet i utgangspunktet ikke ser altfor kompliserte ut. Dette er slett ikke uvanlig for trippelintegraler. ♣

Setning 6.9.5 gjelder selvfølgelig også med variablene byttet om. Ønsker vi for eksempel å integrere over et område med formen

$$S = \{(x, y, z) \in \mathbb{R}^3 \mid (y, z) \in A \text{ og } g(y, z) \leq x \leq h(y, z)\},$$

bruker vi formelen

$$I = \iiint_S f(x, y, z) \, dx dy dz = \iint_A \left[ \int_{g(y, z)}^{h(y, z)} f(x, y, z) \, dx \right] dy dz$$

**Mer om trippelintegraler i MATLAB:** Skal vi bruke MATLAB til å integrere over områder som ikke er rektangulære bokser, må vi bruke det samme trikset som vi brukte for dobbeltintegraler; vi må “nulle ut” funksjonen over de delene vi ikke er interessert i. Ønsker vi for eksempel å integrere funksjonen  $f(x, y, z) = x^2y + z^2$  over kula med sentrum i origo og radius 1, skriver vi

```
>> triplequad(@(x,y,z)((x.^2.*y+z.^2).*(x.^2+y.^2+z.^2<=1)),-1,1,-1,1,-1,1)
```

Vi minner om at trippelintegraler tar tid (selv for MATLAB), og at det kan hende du må vente på svaret noen minutter.

## Oppgaver til seksjon 6.9

1. Beregn trippelintegralet:

- $\iiint_A xyz \, dx dy dz$  når  $A = [0, 1] \times [0, 1] \times [0, 1]$
- $\iiint_A (x + ye^z) \, dx dy dz$  når  $A = [-1, 1] \times [0, 1] \times [1, 2]$
- $\iiint_A zy \cos(xy) \, dx dy dz$  når  $A = [1, 2] \times [\pi, 2\pi] \times [0, 1]$
- $\iiint_A (x + y + z) \, dx dy dz$  når  $A = [0, 1] \times [0, 2] \times [0, 3]$
- $\iiint_A (\sqrt{y} - 3z) \, dx dy dz$  når  $A = [2, 3] \times [0, 1] \times [-1, 1]$

2. Beregn trippelintegralet:

- $\iiint_A (xy + z) \, dx dy dz$  når  $A = \{(x, y, z) : 0 \leq x \leq 1, 0 \leq y \leq 2, 0 \leq z \leq x^2 y\}$
- $\iiint_A z \, dx dy dz$  når  $A = \{(x, y, z) : 0 \leq x \leq 2, 0 \leq y \leq \sqrt{x}, -y^2 \leq z \leq xy\}$
- $\iiint_A (x + y)z \, dx dy dz$  når  $A = \{(x, y, z) : 0 \leq y \leq 4, 0 \leq x \leq \sqrt{y}, 0 \leq z \leq 4\}$
- $\iiint_A (3y^2 - 3z) \, dx dy dz$  når  $A$  er området avgrenset av koordinatplanene og planet  $3x + 2y - z = 6$
- $\iiint_A xy \, dx dy dz$  når  $A$  er pyramiden med hjørner i  $(0, 0, 0)$ ,  $(1, 0, 0)$ ,  $(0, 1, 0)$  og  $(0, 0, 1)$ .

3. Bruk MATLAB til å regne ut integralene i oppgave 1 (det kan ta tid!).

4. Bruk MATLAB til å regne ut integralene i oppgave 2 (det kan ta tid!).

5. Anta at  $R$  er en rektangulær boks, og at  $f, g : R \rightarrow \mathbb{R}$  er kontinuerlige funksjoner. Vis at

- $\iiint_R kf(x) \, dx dy dz = k \iiint_R f(x) \, dx dy dz$  for alle konstanter  $k$
- $\iiint_R (f(x) + g(x)) \, dx dy dz = \iiint_R f(x) \, dx dy dz + \iiint_R g(x) \, dx dy dz$
- $\iiint_R (f(x) - g(x)) \, dx dy dz = \iiint_R f(x) \, dx dy dz - \iiint_R g(x) \, dx dy dz$



## 6.10 Skifte av variable i trippelintegraler

Teorien for skifte av variable i trippelintegraler er nesten identisk med den tilsvarende teorien for dobbeltintegraler, og vi gir derfor bare en rask gjennomgang av de viktigste resultatene før vi går løs på eksemplene. En begrenset delmengde  $A$  av  $\mathbb{R}^3$  kalles *Jordan-målbar* dersom integralet

$$\iiint_A 1 \, dx dy dz$$

eksisterer — altså hvis funksjonen  $\mathbf{1}_A$  definert ved

$$\mathbf{1}_A(x, y, z) = \begin{cases} 1 & \text{hvis } (x, y, z) \in A \\ 0 & \text{ellers} \end{cases}$$

er integrerbar. Vi kan nå formulere teoremet for skifte av variabel på akkurat samme måte som for dobbeltintegraler.

**Teorem 6.10.1 (Skifte av variabel i trippelintegral)** *La  $U$  være en åpen, begrenset mengde i  $\mathbb{R}^3$  og anta at  $\mathbf{T} : U \rightarrow \mathbb{R}^3$  er en injektiv funksjon med kontinuerlige partiellderiverte slik at  $\det \mathbf{T}' \neq 0$  på hele  $U$ . Hvis  $D \subset U$  er en lukket, Jordan-målbar mengde, og  $f : \mathbf{T}(D) \rightarrow \mathbb{R}$  er en kontinuerlig funksjon, så er*

$$\iiint_{\mathbf{T}(D)} f(x, y, z) \, dx dy dz = \iiint_D f(\mathbf{T}(u, v, w)) |\det \mathbf{T}'(u, v, w)| \, dudvdw$$

La oss forsøke å forklare hva dette betyr. Vi tenker oss at vi starter med et trippelintegral  $\iiint_A f(x, y, z) \, dx dy dz$  der området  $A$  er komplisert å integrere over. Det finnes imidlertid et mye penere område  $D$  og en funksjon  $\mathbf{T} : D \rightarrow A$  som avbilder hvert punkt  $(u, v, w) \in D$  på et korresponderende punkt  $\mathbf{T}(u, v, w) = (x(u, v, w), y(u, v, w), z(u, v, w))$  i  $A$ . Dersom avbildningen  $D$  “fyller ut” hele  $A$ , har vi likheten

$$\begin{aligned} & \iiint_A f(x, y, z) \, dx dy dz = \\ & = \iiint_D f(x(u, v, w), y(u, v, w), z(u, v, w)) \left| \frac{\partial(x, y, z)}{\partial(u, v, w)} \right| \, dudvdw \end{aligned}$$

der  $\left| \frac{\partial(x, y, z)}{\partial(u, v, w)} \right|$  er tallverdien til Jacobi-determinanten

$$\frac{\partial(x, y, z)}{\partial(u, v, w)} = \begin{vmatrix} \frac{\partial x}{\partial u} & \frac{\partial x}{\partial v} & \frac{\partial x}{\partial w} \\ \frac{\partial y}{\partial u} & \frac{\partial y}{\partial v} & \frac{\partial y}{\partial w} \\ \frac{\partial z}{\partial u} & \frac{\partial z}{\partial v} & \frac{\partial z}{\partial w} \end{vmatrix}$$

Vi kan altså erstatte integralet over det kompliserte området  $A$  med et integral over det enklere området  $D$ , men prisen vi må betale er å få inn en Jacobi-faktor  $\left| \frac{\partial(x,y,z)}{\partial(u,v,w)} \right|$  i integralet.

**Eksempel 1:** Vi skal integrere funksjonen  $f(x, y, z) = 4x - y + 2z$  over parallelogrammet  $A$  utspent av vektorene  $\mathbf{a} = (1, 0, -1)$ ,  $\mathbf{b} = (0, 1, 2)$  og  $\mathbf{c} = (2, 3, 1)$ .

Siden parallelogrammet ligger skjevt i forhold til aksene, blir det kompliserte integrasjonsgrenser hvis vi forsøker å integrere direkte. Vi skal derfor prøve å “rette opp” parallelogrammet før vi integrerer. Ideen er å bruke en funksjon  $\mathbf{T}$  som avbilder boksen  $D$  utspent av enhetsvektorene  $\mathbf{e}_1 = (1, 0, 0)$ ,  $\mathbf{e}_2 = (0, 1, 0)$  og  $\mathbf{e}_3 = (0, 0, 1)$  på den opprinnelige boksen  $A$ . Dette er ikke så vanskelig; vi bruker bare lineæravbildningen som avbilder  $\mathbf{e}_1$  på  $\mathbf{a}$ ,  $\mathbf{e}_2$  på  $\mathbf{b}$  og  $\mathbf{e}_3$  på  $\mathbf{c}$  (husk setning 2.8.4), dvs.

$$\mathbf{T}(u, v, w) = (u + 2w, v + 3w, -u + 2v + w)$$

Vi har altså  $x = u + 2w$ ,  $y = v + 3w$ ,  $z = -u + 2v + w$ , og Jacobi-determinanten blir

$$\frac{\partial(x, y, z)}{\partial(u, v, w)} = \begin{vmatrix} 1 & 0 & 2 \\ 0 & 1 & 3 \\ -1 & 2 & 1 \end{vmatrix} = -3$$

(vanligvis blir Jacobi-determinanten en funksjon av  $u, v, w$ , men siden avbildningen  $\mathbf{T}$  er lineær, blir den et tall i dette tilfellet). Ifølge teoremet ovenfor er nå

$$\begin{aligned} I &= \iiint_A (4x - y + 2z) \, dx dy dz = \\ &= \iiint_D (4(u + 2w) - (v + 3w) + 2(-u + 2v + w)) \cdot |-3| \, dudvdw = \\ &= \iiint_D (2u + 3v + 7w) \cdot 3 \, dudvdw = \iiint_D (6u + 9v + 21w) \, dudvdw \end{aligned}$$

Det gjenstår å integrere over  $D$ , men det er enkelt:

$$\begin{aligned} I &= \int_0^1 \left[ \int_0^1 \left[ \int_0^1 (6u + 9v + 21w) \, du \right] dv \right] dw = \\ &= \int_0^1 \left[ \int_0^1 \left[ (3u^2 + 9uv + 21uw) \right]_{u=0}^{u=1} dv \right] dw = \\ &= \int_0^1 \left[ \int_0^1 (2 + 9v + 21w) \, dv \right] dw = \int_0^1 \left[ 3v + \frac{9}{2}v^2 + 21vw \right]_{v=0}^{v=1} dw = \\ &= \int_0^1 \left( \frac{15}{2} + 21w \right) dw = \left[ \frac{15}{2}w + \frac{21}{2}w^2 \right]_{w=0}^{w=1} = 18 \quad \clubsuit \end{aligned}$$

De vanligste koordinatsystemene å bytte til er sylinderkoordinater og kulekoordinater. Vi skal nå ta en grundig kikk på disse.

### Integrasjon i sylinderkoordinater

Fra seksjon 3.7 kjenner vi sammenhengen mellom sylinderkoordinater og vanlige (kartesiske) koordinater:

$$x = r \cos \theta, \quad y = r \sin \theta \quad \text{og} \quad z = z$$

Dette gir Jacobi-determinanten

$$\frac{\partial(x, y, z)}{\partial(r, \theta, z)} = \begin{vmatrix} \cos \theta & -r \sin \theta & 0 \\ \sin \theta & r \cos \theta & 0 \\ 0 & 0 & 1 \end{vmatrix} = r$$

Jacobi-determinanten for sylinderkoordinater er altså den samme som for polarkoordinater i planet (dette er ingen tilfeldighet — sylinderkoordinater er bare polarkoordinater med en ekstra koordinat som ikke endrer seg). Formelen for skifte av variabel blir nå seende slik ut

$$\iiint_A f(x, y, z) \, dx dy dz = \iiint_D f(r \cos \theta, r \sin \theta, z) r \, dr d\theta dz$$

der  $D$  er området beskrevet i sylinderkoordinater.

Ikke unaturlig egner sylinderkoordinater seg godt når vi skal integrere over et område som ligner en sylinder. Her er et eksempel.

**Eksempel 2:** Vi skal integrere funksjonen  $f(x, y, z) = x^2 z$  over det området  $A$  som ligger over  $xy$ -planet og inni både sylindren  $x^2 + y^2 = 1$  og kulen  $x^2 + y^2 + z^2 = 4$ . Dette området ser ut som en stående sylinder avrundet av en kuleflate på toppen. Skifter vi variable til sylinderkoordinater, får vi

$$I = \iiint_A x^2 z \, dx dy dz = \iiint_D (r \cos \theta)^2 z \, r \, dr d\theta dz = \iiint_D r^3 z \cos^2 \theta \, dr d\theta dz$$

der  $D$  er området beskrevet i sylinderkoordinater. Det er ikke så vanskelig å finne denne beskrivelsen: Siden vi hele tiden skal befinne oss inni en sylinder med radius 1, må vi ha  $0 \leq r \leq 1$  og  $0 \leq \theta \leq 2\pi$ , og siden vi må holde oss over  $xy$ -planet og innenfor kulen med radius 4, må vi ha  $0 \leq z \leq \sqrt{4 - r^2}$  (dette uttrykket får vi ved å løse ligningen  $x^2 + y^2 + z^2 = 4$  for  $z$  og bruke at  $x^2 + y^2 = r^2$ .) Dermed har vi

$$I = \int_0^{2\pi} \left[ \int_0^1 \left[ \int_0^{\sqrt{4-r^2}} r^3 z \cos^2 \theta \, dz \right] dr \right] d\theta$$

Det gjenstår å utføre integrasjonene:

$$I = \int_0^{2\pi} \left[ \int_0^1 \left[ r^3 \frac{z^2}{2} \cos^2 \theta \right]_0^{\sqrt{4-r^2}} dr \right] d\theta =$$

$$\begin{aligned}
&= \frac{1}{2} \int_0^{2\pi} \left[ \int_0^1 r^3(4-r^2) \cos^2 \theta \, dr \right] d\theta = \frac{1}{2} \int_0^{2\pi} \cos^2 \theta \left[ \int_0^1 (4r^3 - r^5) dr \right] d\theta = \\
&= \frac{1}{2} \int_0^{2\pi} \cos^2 \theta \left[ (r^4 - \frac{r^6}{6}) \right]_0^1 d\theta = \frac{5}{12} \int_0^{2\pi} \cos^2 \theta \, d\theta
\end{aligned}$$

Det gjenstående integralet kan løses på mange måter. Vi velger å bruke formelen  $\cos 2\theta = 2 \cos^2 \theta - 1$ , som gir  $\cos^2 \theta = \frac{1+\cos 2\theta}{2}$ . Dermed er

$$I = \frac{5}{24} \int_0^{2\pi} (1 + \cos 2\theta) \, d\theta = \frac{5}{24} \left[ \theta + \frac{1}{2} \sin 2\theta \right]_0^{2\pi} = \frac{5\pi}{12} \quad \clubsuit$$

I noen integraler lønner det seg å bruke sylinderkoordinater med sentrum i et annet punkt enn origo. Ønsker vi å ha sentrum i punktet  $(a, b, c)$ , bruker vi substitusjonen

$$x = a + r \cos \theta, \quad y = b + r \sin \theta \quad \text{og} \quad z = c + z$$

Siden konstantene blir borte når vi deriverer, er Jacobi-determinanten fortsatt  $r$ .

### Integrasjon i kulekoordinater

Fra seksjon 3.7 kjenner vi sammenhengen mellom kulekoordinater og vanlige koordinater:

$$x = \rho \sin \phi \cos \theta, \quad y = \rho \sin \phi \sin \theta \quad \text{og} \quad z = \rho \cos \phi$$

Jacobi-determinanten blir dermed

$$\frac{\partial(x, y, z)}{\partial(\rho, \phi, \theta)} = \begin{vmatrix} \sin \phi \cos \theta & \rho \cos \phi \cos \theta & -\rho \sin \phi \sin \theta \\ \sin \phi \sin \theta & \rho \cos \phi \sin \theta & \rho \sin \phi \cos \theta \\ \cos \phi & -\rho \sin \phi & 0 \end{vmatrix} = \rho^2 \sin \phi$$

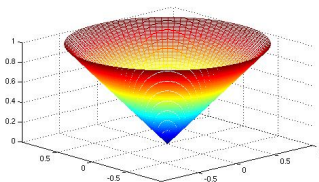
der vi i det siste skrittet har brukt formelen  $\cos^2 v + \sin^2 v = 1$  både for  $v = \theta$  og for  $v = \phi$ . Legg merke til at siden  $0 \leq \phi \leq \pi$ , så er Jacobi-determinanten  $\rho^2 \sin \phi$  aldri negativ. Formelen for skifte av variabel blir dermed

$$\begin{aligned}
&\iiint_A f(x, y, z) \, dx dy dz = \\
&= \iiint_D f(\rho \sin \phi \cos \theta, \rho \sin \phi \sin \theta, \rho \cos \phi) \rho^2 \sin \phi \, d\rho d\phi d\theta
\end{aligned}$$

der  $D$  er området  $A$  beskrevet i kulekoordinater.

Kulekoordinater egner seg godt når vi integrerer over et område som er (delvis) begrenset av en kuleflate. Her er et eksempel:

**Eksempel 3:** Vi skal integrere funksjonen  $f(x, y, z) = z$  over området  $R$  som ligger inni både kjeglen  $z = \sqrt{x^2 + y^2}$  og kulen  $x^2 + y^2 + z^2 = 1$ .



Figur 1: Kjeglen  $z = \sqrt{x^2 + y^2}$

Figur 1 viser kjeglen — kuleflaten ville ligge over denne som et krumt lokk.

La oss prøve å finne ut hvilke verdier av  $\rho$ ,  $\theta$ , og  $\phi$  som svarer til punkter i integrasjonsområdet. Siden kjegleflaten danner en vinkel på  $45^\circ$  med  $z$ -aksen, må  $\phi$  gå fra  $0^\circ$  til  $45^\circ$ , altså fra 0 til  $\frac{\pi}{4}$  radianer. Radien  $\rho$  skal løpe fra origo til kuleskallet, altså fra 0 til 1, mens  $\theta$  kan ha en hvilken som helst verdi, og går altså fra 0 til  $2\pi$ . Integralet blir nå

$$\begin{aligned} I &= \iiint_R z \, dx \, dy \, dz = \int_0^{\frac{\pi}{4}} \left[ \int_0^1 \left[ \int_0^{2\pi} \rho \cos \phi \, \rho^2 \sin \phi \, d\theta \right] d\rho \right] d\phi = \\ &= \int_0^{\frac{\pi}{4}} \left[ \int_0^1 \left[ \int_0^{2\pi} \rho^3 \sin \phi \cos \phi \, d\theta \right] d\rho \right] d\phi = \\ &= 2\pi \int_0^{\frac{\pi}{4}} \left[ \int_0^1 \rho^3 \sin \phi \cos \phi \, d\rho \right] d\phi = 2\pi \int_0^{\frac{\pi}{4}} \left[ \frac{\rho^4}{4} \sin \phi \cos \phi \right]_{\rho=0}^{\rho=1} d\phi = \\ &= \frac{\pi}{2} \int_0^{\frac{\pi}{4}} \sin \phi \cos \phi \, d\phi = \frac{\pi}{2} \left[ \frac{\sin^2 \phi}{2} \right]_0^{\frac{\pi}{4}} = \frac{\pi}{2} \cdot \frac{(\sqrt{2}/2)^2}{2} = \frac{\pi}{8} \end{aligned}$$

♣

La oss se på et eksempel til:

**Eksempel 4:** Anta at  $A$  er et område i rommet. Tenk deg at  $P$  er et punkt utenfor  $A$ , og at vi ønsker å regne ut den gjennomsnittlige avstanden fra et punkt i  $A$  til  $P$ . Dersom  $P$  har koordinatene  $(a, b, c)$  er denne gjennomsnittsavstanden gitt ved

$$\frac{1}{\text{Vol}(A)} \iiint_A \sqrt{(x-a)^2 + (y-b)^2 + (z-c)^2} \, dx \, dy \, dz$$

der  $\text{Vol}(A)$  er volumet til  $A$  (tenk gjennom hvorfor vi må dele med volumet!)

La oss bruke denne formelen på en kule  $A$  med radius 1 og et punkt  $P$  utenfor kulen. Vi ønsker altså å finne gjennomsnittsavstanden fra et punkt inni kulen til  $P$ .

Vi begynner med å legge kulen i origo og  $P$  i punktet  $(0, 0, a)$  der  $a > 1$ . Siden kulen har volum  $\frac{4\pi}{3}$ , er gjennomsnittsavstanden da gitt ved  $\frac{I}{\frac{4\pi}{3}}$  der  $I$  er integralet

$$I = \iiint_A \sqrt{x^2 + y^2 + (z - a)^2} dx dy dz$$

og  $A$  er kulen. Bytter vi til kulekoordinater, får vi

$$\int_0^1 \left[ \int_0^\pi \left[ \int_0^{2\pi} \sqrt{(\rho \sin \phi \cos \theta)^2 + (\rho \sin \phi \sin \theta)^2 + (\rho \cos \phi - a)^2} d\theta \right] \rho^2 \sin \phi d\phi \right] d\rho$$

Ganger vi ut parentesene og bruker vår gamle venn  $\sin^2 v + \cos^2 v = 1$  et par ganger, sitter vi igjen med

$$I = \int_0^1 \left[ \int_0^\pi \left[ \int_0^{2\pi} \sqrt{\rho^2 - 2a\rho \cos \phi + a^2} \rho^2 \sin \phi d\theta \right] d\phi \right] d\rho$$

Siden integranden ikke inneholder  $\theta$ , er den innerste integrasjonen enkel, og vi får

$$I = 2\pi \int_0^1 \left[ \int_0^\pi \sqrt{\rho^2 - 2a\rho \cos \phi + a^2} \rho^2 \sin \phi d\phi \right] d\rho$$

Det neste integralet er verre, men setter vi  $u = \rho^2 - 2a\rho \cos \phi + a^2$ , får vi  $du = 2a\rho \sin \phi d\phi$ . Dermed er

$$\begin{aligned} \int \sqrt{\rho^2 - 2a\rho \cos \phi + a^2} \rho^2 \sin \phi d\phi &= \frac{\rho}{2a} \int \sqrt{u} du = \frac{\rho}{3a} u^{\frac{3}{2}} + C = \\ &= \frac{\rho}{3a} (\rho^2 - 2a\rho \cos \phi + a^2)^{\frac{3}{2}} + C \end{aligned}$$

Setter vi inn grensene, ser vi at

$$\begin{aligned} I &= 2\pi \int_0^1 \left[ \frac{\rho}{3a} (\rho^2 - 2a\rho \cos \theta + a^2)^{\frac{3}{2}} \right]_{\phi=0}^{\pi} d\rho = \\ &= \frac{2\pi}{3a} \int_0^1 \rho \left[ (\rho^2 + 2a\rho + a^2)^{\frac{3}{2}} - (\rho^2 - 2a\rho + a^2)^{\frac{3}{2}} \right] d\rho = \\ &= \frac{2\pi}{3a} \int_0^1 \rho \left[ ((\rho + a)^2)^{\frac{3}{2}} - ((\rho - a)^2)^{\frac{3}{2}} \right] d\rho = \\ &= \frac{2\pi}{3a} \int_0^1 \rho [(\rho + a)^3 - (a - \rho)^3] d\rho \end{aligned}$$

der vi i siste skritt har brukt at  $((\rho - a)^2)^{\frac{3}{2}} = (a - \rho)^3$  siden  $a \geq \rho$ . Ganger vi ut parentesene inni integralet og forkorter, får vi

$$I = \frac{2\pi}{3a} \int_0^1 (6a^2\rho^2 + 2\rho^4) d\rho = \frac{2\pi}{3a} \left[ 2a^2\rho^3 + \frac{2\rho^5}{5} \right]_0^1 = \frac{4\pi(5a^2 + 1)}{15a}$$

Gjennomsnittsavtanden er dermed  $\frac{I}{\frac{4\pi}{3}} = a + \frac{1}{5a}$ . Overbevis deg selv om at det er rimelig at gjennomsnittsavstanden er litt større enn avstanden  $a$  fra  $P$  til sentrum i kulen. ♣

I noen integraler lønner det seg å bruke kulekoordinater med sentrum i et annet punkt enn origo. Ønsker vi å ha sentrum i punktet  $(a, b, c)$ , bruker vi substitusjonen

$$x = a + \rho \sin \phi \cos \theta, \quad y = b + \rho \sin \phi \sin \theta \quad \text{og} \quad z = c + \rho \cos \phi$$

Siden konstantene blir borte når vi deriverer, er Jacobi-determinanten fortsatt  $\rho^2 \sin \phi$ . Vi skal se flere eksempler på bruk av kulekoordinater i neste seksjon.

### Integrasjon i $\mathbb{R}^n$

Det går selvfølgelig an å integrere funksjoner  $f(x_1, x_2, \dots, x_n)$  med flere enn tre variable. Disse integralene betegnes med

$$\int \cdots \int_S f(x_1, x_2, \dots, x_n) dx_1 dx_2 \dots dx_n$$

Den grunnleggende teorien er den samme, men det er vanskeligere å visualisere områdene vi skal integrere over.

Også  $n$ -dimensjonale integraler kan regnes ut ved iterasjon. Dersom området  $S$  er på formen

$$S = \{(x_1, \dots, x_{n-1}) \in A \mid g(x_1, \dots, x_{n-1}) \leq x_n \leq h(x_1, \dots, x_{n-1})\}$$

så er (under rimelige betingelser)

$$\begin{aligned} & \int \cdots \int_S f(x_1, x_2, \dots, x_n) dx_1 dx_2 \dots dx_n = \\ &= \int \cdots \int_A \left[ \int_{g(x_1, \dots, x_{n-1})}^{h(x_1, \dots, x_{n-1})} f(x_1, x_2, \dots, x_n) dx_n \right] dx_1 dx_2 \dots dx_{n-1} \end{aligned}$$

Kjernerregelen er også den samme som før:

**Teorem 6.10.2 (Skifte av variable i  $\mathbb{R}^n$ )** La  $U$  være en åpen, begrenset mengde i  $\mathbb{R}^n$  og anta at  $\mathbf{T} : U \rightarrow \mathbb{R}^n$  er en injektiv funksjon med kontinuerlige partiellderiverte slik at  $\det \mathbf{T}' \neq 0$  på hele  $U$ . Hvis  $D \subset U$  er en lukket, Jordan-målbar mengde, og  $f : \mathbf{T}(D) \rightarrow \mathbb{R}$  er en kontinuerlig funksjon, så er

$$\begin{aligned} & \int \cdots \int_{\mathbf{T}(D)} f(x_1, x_2, \dots, x_n) dx_1 dx_2 \dots dx_n = \\ &= \int \cdots \int_D f(\mathbf{T}(u_1, u_2, \dots, u_n)) |\det \mathbf{T}'(u_1, u_2, \dots, u_n)| du_1 du_2 \dots du_n \end{aligned}$$

Vi skal ikke komme nærmere inn på integrasjon i mer enn tre variable her — skulle du støte på slike integraler i andre fag (og det er slett ikke utenkelig!), greier du deg som regel godt med formlene ovenfor og den intuisjonen du har fra to og tre dimensjoner.

### Oppgaver til seksjon 6.10

1. Bruk sylinderkoordinater til å beregne:

- a)  $\iiint_A x \, dx \, dy \, dz$  når  $A = \{(x, y, z) : x, y \geq 0 \text{ og } x^2 + y^2 \leq 9, \text{ og } 0 \leq z \leq 2\}$
- b)  $\iiint_A xy \, dx \, dy \, dz$  når  $A = \{(x, y, z) : x^2 + y^2 \leq 1 \text{ og } 0 \leq z \leq 4 - x - y\}$
- c)  $\iiint_A z\sqrt{x^2 + y^2} \, dx \, dy \, dz$  når  $A = \{(x, y, z) : x^2 + (y - 1)^2 \geq 1 \text{ og } 0 \leq z \leq 2\}$ ,

2. Bruk kulekoordinater til å beregne trippelintegralet:

- a)  $\iiint_A (x^2 + y^2) \, dx \, dy \, dz$  når  $A$  er kulen om origo med radius 1
- b)  $\iiint_A x \, dx \, dy \, dz$  når  $A = \{(x, y, z) : x, y \geq 0, z \geq \frac{1}{2} \text{ og } x^2 + y^2 + z^2 \leq 1\}$
- c)  $\iiint_A 1 \, dx \, dy \, dz$  når  $A = \{(x, y, z) : z^2 \leq x^2 + y^2 \leq 1, 3y^2 \leq x^2, x \geq 0\}$

3. Regn ut trippelintegralet.

- a)  $\iiint_A z \, dx \, dy \, dz$  der  $A$  er området over paraboloiden  $z = x^2 + y^2$  og under kuleflaten  $x^2 + y^2 + z^2 = 2$ .
- b)  $\iiint_A x \, dx \, dy \, dz$  der  $A = \{(x, y, z) \mid x^2 + y^2 \leq z \leq 4\}$ .
- c)  $\iiint_A e^{-\sqrt{x^2 + y^2 + z^2}} \, dx \, dy \, dz$  der  $A$  er kulen med sentrum i origo og radius 1.
- d)  $\iiint_A \sqrt{x^2 + y^2} \, dx \, dy \, dz$  der  $A$  er området inni sylinderen  $x^2 + y^2 = 1$ , mellom  $xy$ -planet og flaten  $z = (x^2 + y^2)^{\frac{3}{2}}$ .
- e)  $\iiint_A (x^2 + y^2) \, dx \, dy \, dz$  der  $A$  er området begrenset av sylinderen  $x^2 - 2x + y^2 = 1$  og planene  $z = 0$  og  $z = 2$ .
- f)  $\iiint_A (x - 3y + 4z) \, dx \, dy \, dz$  der  $A$  er parallelepipedet utspent av vektorene  $(1, -1, 0)$ ,  $(2, 0, 3)$  og  $(0, 0, 4)$ .

4. La  $A$  være parallelepipedet utspent av tre vektorer  $\begin{pmatrix} a_1 \\ a_2 \\ a_3 \end{pmatrix}$ ,  $\begin{pmatrix} b_1 \\ b_2 \\ b_3 \end{pmatrix}$  og  $\begin{pmatrix} c_1 \\ c_2 \\ c_3 \end{pmatrix}$  som ikke ligger i samme plan, og la  $M$  være matrisen  $M = \begin{pmatrix} a_1 & b_1 & c_1 \\ a_2 & b_2 & c_2 \\ a_3 & b_3 & c_3 \end{pmatrix}$



- a) Vis at avbildningen  $\begin{pmatrix} x \\ y \\ z \end{pmatrix} = \mathbf{T} \begin{pmatrix} u \\ v \\ w \end{pmatrix} = M \begin{pmatrix} u \\ v \\ w \end{pmatrix}$  avbilder enhetskuben  $K$  utspent av  $\mathbf{e}_1$ ,  $\mathbf{e}_2$  og  $\mathbf{e}_3$  på  $A$ .
- b) Vis at for alle kontinuerlige funksjoner  $f$  er

$$\begin{aligned} & \iiint_A f(x, y, z) \, dx dy = \\ & = \det M \int_0^1 \int_0^1 \int_0^1 f(a_1 u + b_1 v + c_1 w, a_2 u + b_2 v + c_2 w, a_3 u + b_3 v + c_3 w) \, dudvdw \end{aligned}$$

- c) Regn ut  $\iint_A (2x - 3z) \, dx dy$  der  $A$  er parallelogrammet utspent av  $\begin{pmatrix} 2 \\ -1 \\ 0 \end{pmatrix}$ ,  $\begin{pmatrix} 1 \\ 3 \\ -1 \end{pmatrix}$  og  $\begin{pmatrix} 0 \\ 1 \\ 0 \end{pmatrix}$ .

5. (Eksamen i MAT1110 14/6, 2004) La  $D$  være området som både ligger på innsiden av kjeglen  $z = \sqrt{x^2 + y^2}$  og på innsiden av kuleflaten  $x^2 + y^2 + z^2 = 1$ . Beregn  $\iiint_D z \, dx dy dz$ .

6. (Kontinuasjoneksamen i MAT1110 2006) Regn ut

$$\iiint_R \sqrt{x^2 + y^2} \, dx dy dz$$

der  $R = \{(x, y, z) \in \mathbb{R}^3 \mid x^2 + y^2 + z^2 \leq 4\}$ .

7. La  $A$  være kulen med sentrum i origo og radius  $R$ , og anta at  $a > R$ . Vis at

$$\iiint_A \frac{1}{\sqrt{x^2 + y^2 + (z - a)^2}} \, dx dy dz = \frac{4\pi R^3}{3a}$$

Dette resultatet er viktig i fysikk der det kan brukes til å vise at gravitasjonskraften fra en homogen kule er den samme som om all massen var samlet i sentrum.

8. En begrenset mengde  $A \subset \mathbb{R}^3$  har *innhold null* dersom det for enhver  $\epsilon > 0$  finnes en endelig samling  $R_1, R_2, \dots, R_n$  av rektangulære bokser med sider parallelle med koordinataksene slik at  $A \subset R_1 \cup R_2 \cup \dots \cup R_n$ , og summen av volumene til  $R_1, R_2, \dots, R_n$  er mindre enn  $\epsilon$ . Vis at hvis  $K$  er en lukket, begrenset delmengde av  $\mathbb{R}^3$  og  $f : K \rightarrow \mathbb{R}$  er kontinuerlig, så har grafen til  $f$  innhold null.

## 6.11 Anvendelser av trippelintegraler

Vi skal nå se på noen praktiske anvendelser av trippelintegraler. Mange av disse anvendelsene ligner på de anvendelsene av enkelt- og dobbeltintegraler som du kjenner fra tidligere.

La oss tenke oss at vi har et tredimensjonalt legeme som utgjør et område  $S \subset \mathbb{R}^3$ . Anta videre at dette legemet har en varierende tetthet beskrevet ved en funksjon  $f(x, y, z)$  (dette betyr at en liten del av legemet rundt punktet  $(x, y, z)$  med volum  $V$  har masse tilnærmet lik  $f(x, y, z)V$ ). Den totale massen til dette legemet er da gitt ved trippelintegralet

$$M = \iiint_S f(x, y, z) \, dx dy dz$$

Er tettheten konstant lik 1, er massen og volumet like, og vi får

$$\text{Volum}(S) = \iiint_S 1 \, dx dy dz$$

**Eksempel 1:** Vi skal finne volumet til området  $S$  avgrenset av paraboloiden  $z = x^2 + y^2$  og planet  $z = 2x - 4y + 4$ . Lager du en figur, ser du at planet ligger som et lokk over paraboloiden, og at volumet derfor er

$$\begin{aligned} V &= \iiint_S 1 \, dx dy dz = \iint_A \left[ \int_{x^2+y^2}^{2x-4y+4} 1 \, dz \right] dx dy = \\ &= \iint_A (2x - 4y + 4 - x^2 - y^2) \, dx dy \end{aligned}$$

der  $A$  er projeksjonen av  $S$  ned i  $xy$ -planet. For å se hvilket område dette er, finner vi skjæringskurven mellom de to flatene:

$$\begin{aligned} x^2 + y^2 = 2x - 4y + 4 &\iff x^2 - 2x + 1 + y^2 + 4y + 4 = 4 + 1 + 4 \iff \\ &\iff (x - 1)^2 + (y + 2)^2 = 3^2 \end{aligned}$$

$A$  er altså sirkelskiven i  $xy$ -planet med sentrum i  $(1, -2)$  og radius 3. For å komme videre, bytter vi til polarkoordinater med sentrum i  $(1, -2)$ , dvs. vi setter

$$x = 1 + r \cos \theta \quad \text{og} \quad y = -2 + r \sin \theta$$

Jacobi-determinanten er  $r$ , og vi får

$$\begin{aligned} V &= \int_0^3 \left[ \int_0^{2\pi} \left( 2(1 + r \cos \theta) - 4(-2 + r \sin \theta) + \right. \right. \\ &\quad \left. \left. + 4 - (1 + r \cos \theta)^2 - (-2 + r \sin \theta)^2 \right) r \, d\theta \right] dr = \\ &= \int_0^3 \left[ \int_0^{2\pi} (9r - r^3) \, d\theta \right] dr = 2\pi \int_0^3 (9r - r^3) \, dr = \\ &= 2\pi \left[ \frac{9r^2}{2} - \frac{r^4}{4} \right]_0^3 = \frac{81\pi}{2} \end{aligned}$$

(du får litt enklere regninger om du fullfører kvadratet i integranden før du setter inn de nye koordinatene). ♣

**Bemerkning:** I eksemplet ovenfor kunne vi like godt ha regnet ut volumet ved hjelp av et dobbeltintegral. Det finnes imidlertid eksempler der det er enklere å bruke trippelintegraler; det gjelder spesielt i tilfeller der vi må gjøre et ekte tre-dimensjonalt variabelskifte.

La oss også regne ut massen til et romlegeme.

**Eksempel 2:** Vi skal regne ut massen til den begrensede kjeglen  $z = \sqrt{x^2 + y^2}$ ,  $0 \leq z \leq 1$ , når tettheten er proporsjonal med avstanden til origo.

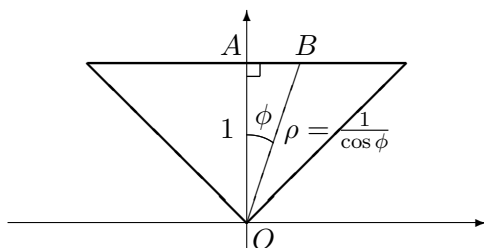
At tettheten er proporsjonal med avstanden til origo, betyr at den har formen  $f(x, y, z) = k\sqrt{x^2 + y^2 + z^2}$ . Vi har dermed

$$M = \iiint_A k\sqrt{x^2 + y^2 + z^2} \, dx dy dz$$

Det er mulig å løse dette integralet både med sylinderkoordinater og kulekoordinater. Vi velger kulekoordinater som viser seg å gi de enkleste regningene. Vi ser at  $f(x, y, z) = k\rho$ , og vi vet at Jacobi-determinanten er  $\rho^2 \sin \phi$ . Dermed har vi

$$M = k \iiint_S \rho^3 \sin \phi \, dr \rho d\phi d\theta$$

Grensene for  $\phi$  og  $\theta$  er greie å finne. Siden sidekanten i kjeglen danner en vinkel  $\frac{\pi}{4}$  med  $z$ -aksen, må  $\phi$  gå fra 0 til  $\frac{\pi}{4}$ . Alle  $\theta$ -verdier er mulige, så  $\theta$  går fra 0 til  $2\pi$ . For å finne grensene til  $\rho$  ser vi på figur 1 som viser et snitt gjennom kjeglen (de tykke strekene er kjegleveggen). Enkel trigonometri på



Figur 1: Tverrsnitt gjennom kjeglen

trekanten  $OAB$  viser at  $|OB| = \frac{1}{\cos \phi}$ . Dermed går  $\rho$  fra 0 til  $\frac{1}{\cos \phi}$  og vi har

$$M = k \int_0^{\frac{\pi}{4}} \left[ \int_0^{\frac{1}{\cos \phi}} \left[ \int_0^{2\pi} \rho^3 \sin \phi \, d\theta \right] d\rho \right] d\phi$$

Integrasjonene blir nå ganske greie:

$$\begin{aligned} M &= 2k\pi \int_0^{\frac{\pi}{4}} \left[ \int_0^{\frac{1}{\cos \phi}} \rho^3 \sin \phi \, d\rho \right] d\phi = 2k\pi \int_0^{\frac{\pi}{4}} \left[ \frac{\rho^4}{4} \sin \phi \right]_{\rho=0}^{\rho=\frac{1}{\cos \phi}} d\phi = \\ &= \frac{k\pi}{2} \int_0^{\frac{\pi}{4}} \frac{\sin \phi}{\cos^4 \phi} d\phi = \frac{k\pi}{2} \left[ -\frac{\cos^{-3} \phi}{-3} \right]_0^{\frac{\pi}{4}} = \frac{k\pi}{6} \left[ \frac{1}{\cos^3 \phi} \right]_0^{\frac{\pi}{4}} \end{aligned}$$

der vi i siste integrasjon har brukt substitusjonen  $u = \cos \phi$ . Setter vi inn grensene, får vi

$$M = \frac{k\pi}{6} \left( \frac{1}{\left(\frac{\sqrt{2}}{2}\right)^3} - 1 \right) = \frac{k\pi}{6} (2\sqrt{2} - 1) \quad \clubsuit$$

Vi kan også bruke trippelintegraler til å regne ut massemiddepunktet til et legeme. Dersom tettheten er  $f(x, y, z)$ , er koordinatene  $(\bar{x}, \bar{y}, \bar{z})$  til massemiddepunktet gitt ved

$$\begin{aligned} \bar{x} &= \frac{\iiint_S x f(x, y, z) \, dx dy dz}{M} \\ \bar{y} &= \frac{\iiint_S y f(x, y, z) \, dx dy dz}{M} \\ \bar{z} &= \frac{\iiint_S z f(x, y, z) \, dx dy dz}{M} \end{aligned}$$

der  $M = \iiint_S f(x, y, z) \, dx dy dz$  er massen. Det tar mye tid å regne ut et massemiddepunkt siden det er 4 integraler man skal beregnes. Ofte er det imidlertid mulig å slippe unna med færre beregninger dersom man er litt smart. Ønsker man f.eks. å finne massemiddepunktet til legemet i eksemplet ovenfor, ser man at  $\bar{x}$  og  $\bar{y}$  er 0 av symmetrigrunner. For å finne massemiddepunktet er det derfor nok å regne ut  $\bar{z}$ . Dette er ikke så vanskelig nå som vi vet hva grensene skal være (husk at  $z = \rho \cos \phi$ ):

$$\begin{aligned} I &= \iiint_S z f(x, y, z) \, dx dy dz = \\ &= k \int_0^{\frac{\pi}{4}} \left[ \int_0^{\frac{1}{\cos \phi}} \left[ \int_0^{2\pi} \rho^4 \cos \phi \sin \phi \, d\theta \right] d\rho \right] d\phi \end{aligned}$$

Vi regner som ovenfor

$$\begin{aligned} I &= 2k\pi \int_0^{\frac{\pi}{4}} \left[ \int_0^{\frac{1}{\cos \phi}} \rho^4 \cos \phi \sin \phi \, d\rho \right] d\phi = \\ &2k\pi \int_0^{\frac{\pi}{4}} \left[ \frac{\rho^5}{5} \cos \phi \sin \phi \right]_{\rho=0}^{\rho=\frac{1}{\cos \phi}} d\phi = \frac{2k\pi}{5} \int_0^{\frac{\pi}{4}} \frac{\sin \phi}{\cos^4 \phi} d\phi = \end{aligned}$$

$$= \frac{2k\pi}{5} \left[ -\frac{\cos^{-3} \phi}{-3} \right]_0^{\frac{\pi}{4}} = \frac{2k\pi}{15} \left[ \frac{1}{\cos^3 \phi} \right]_0^{\frac{\pi}{4}} = \frac{2k\pi}{15} (2\sqrt{2} - 1)$$

Dermed har vi

$$\bar{z} = \frac{\frac{2k\pi}{15} (2\sqrt{2} - 1)}{\frac{k\pi}{6} (2\sqrt{2} - 1)} = \frac{4}{5}$$

Massemiddelpunktet er altså  $(0, 0, \frac{4}{5})$ .

### Oppgaver til seksjon 6.11

1. Bruk et trippelintegral til å regne ut volumet til en kule med radius  $R$ .
2. Finn volumet til det området som ligger under grafen  $z = e^{x+y}$  og over trekanten med hjørner i  $(0, 0, 0)$ ,  $(1, 0, 0)$  og  $(\frac{1}{2}, \frac{1}{2}, 0)$ .
3. Finn volumet av den delen av kulen  $x^2 + y^2 + z^2 = R^2$  som ligger over kjegleflaten  $z = \sqrt{\frac{x^2 + y^2}{3}}$ .
4. Finn volumet til området som ligger inni både sylinderen  $x^2 + y^2 = 1$  og kulen  $x^2 + y^2 + z^2 = 4$ .
5. Finn volumet til ellipsoiden  $\frac{x^2}{a^2} + \frac{y^2}{b^2} + \frac{z^2}{c^2} = 1$  ved å innføre nye variable  $u = \frac{x}{a}$ ,  $v = \frac{y}{b}$ ,  $w = \frac{z}{c}$ .
6. Finn massen til sylinderen  $x^2 + y^2 \leq 1$ ,  $0 \leq z \leq 1$ , når tettheten er  $f(x, y, z) = \frac{1}{(x^2 + y^2 + z^2)}$ .
7. Finn massemiddelpunktet til området
 
$$A = \{(x, y, z) \mid x^2 + y^2 \leq z \leq 4\}$$
 når tettheten er 1.
8. Vis at massemiddelpunktet til en homogen pyramide med hjørner i  $(0, 0, 0)$ ,  $(a, 0, 0)$ ,  $(0, b, 0)$  og  $(0, 0, c)$  er  $\frac{1}{4}(a, b, c)$ .
9. (Eksamen i MAT1110 13/6, 2005) La  $D$  være det begrensede området i  $\mathbb{R}^3$  som er gitt ved ulikhetene  $x^2 + y^2 \leq z \leq \sqrt{2 - x^2 - y^2}$ . Finn volumet av  $D$ .
10. (Eksamen i MAT1110 16/8, 2007) Finn volumet til området over  $xy$ -planet som ligger under kuleflaten  $x^2 + y^2 + z^2 = 1$  og over kjegleflaten  $z^2 = 3x^2 + 3y^2$ .
11. (Prøveeksamen i MAT1110 V-06)  $R$  er området i rommet avgrenset av flatene  $z = 6 - x^2 - y^2$  og  $z = x^2 - 4x + y^2$ .

a) Vis at integralet  $I = \iiint_R y \, dx \, dy \, dz$  er lik

$$\iint_S (6y - 2x^2y - 2y^3 + 4xy) \, dx \, dy$$

der  $S = \{(x, y) \in \mathbb{R}^2 \mid (x - 1)^2 + y^2 \leq 4\}$ .

- b) Regn ut integralet i a).
- c)  $C$  er skjæringskurven mellom flatene  $z = 6 - x^2 - y^2$  og  $z = x^2 - 4x + y^2$ , og den er orientert mot klokken sett ovenfra. Vis at  $C$  har parametriseringen

$$\mathbf{r}(t) = (1 + 2 \cos t) \mathbf{i} + 2 \sin t \mathbf{j} + (1 - 4 \cos t) \mathbf{k}$$

og regn ut kurveintegralet  $\int_C \mathbf{F} \cdot d\mathbf{r}$  der  $\mathbf{F}(x, y, z) = z \mathbf{i} + y \mathbf{j} + x \mathbf{k}$ .

## Fasit

### Seksjon 6.1

1. a) 9, b)  $\frac{\pi}{2} + 2$ , c)  $\frac{2}{3}(e-1)$ , d)  $\frac{2}{\pi}$ , e)  $\frac{1}{8}(e^8 - e^4 - 4)$ , f)  $2(e-1)$ , g)  $(1 - \frac{2\sqrt{3}}{3}) \ln 2 + \frac{\pi}{6}$

### Seksjon 6.2

1. a)  $\frac{16}{5}$  b)  $\frac{459}{4}$  c)  $\frac{17}{12}$  d)  $\frac{1}{6}$  e)  $\frac{e-1}{2}$  f)  $\frac{3}{56}$  g)  $-\frac{3\pi}{2}$  h)  $\frac{\pi^2}{8}$  i)  $-\frac{e^2}{12} + \frac{e}{6} + \frac{5}{12}$

3. a)  $\frac{e-1}{2}$  b) 1 c)  $\frac{e-1}{3}$

### Seksjon 6.3

1. a)  $\frac{8}{5}$  b)  $\frac{625}{16}\pi$  c)  $\pi(e^{16} - e)$  d)  $\frac{1}{16}$  e) 0 f)  $\frac{\pi}{6}(2\sqrt{2} - 1)$  g)  $\frac{512}{75}$

3. b)  $\frac{32}{9}$

4.  $\frac{\pi}{8}$

### Seksjon 6.4

1. a)  $\frac{8}{3}$  b)  $\frac{1}{4}$  c) 12 d)  $\frac{128\sqrt{2}}{3}\pi$  e) 0 f)  $8\pi$

2.  $\bar{x} = \frac{3}{4}, \bar{y} = \frac{3}{8}$

3.  $\bar{x} = \frac{4}{7}, \bar{y} = \frac{3}{4}$

4.  $4\pi R^2$

5.  $\frac{\pi}{6}(17\sqrt{17} - 1)$

6.  $\sqrt{2}\pi$ .

7.  $\pi - 2$

9.  $\frac{\pi}{120}(25\sqrt{5} + 1)$

10.  $\frac{4}{3}$

11.  $270\pi^2$

12.  $20\pi$

13.  $R^2 \sin \phi, \frac{\pi R^2}{8}$

14.  $\sqrt{2}u, \frac{31\sqrt{2}\pi}{5}$

15.  $(0, 0, \frac{1}{2})$

16. a)  $\frac{16}{9}(3\pi - 4)$ , b)  $8\pi - 16$

17. a)  $\frac{7\pi}{2}$  b)  $\frac{\pi}{6}(5\sqrt{5} - 1)$

18.  $\frac{81\pi}{2}$

19. b)  $8\pi$  c)  $-24\pi$

**Seksjon 6.5**

1. a) 4 b) 0, c)  $\frac{7}{12}$ , d)  $\frac{135}{4}$

2.  $4\pi^2$

3.  $\frac{10-3\pi}{9}$

4.  $\frac{3\pi ab}{8}$

5.  $\frac{1}{420}$

6.  $4\pi^3 - 24\pi$

7.  $2\pi$

8. a)  $\frac{4}{3}$ .

9. a) og b)  $\frac{7}{6}$

10. a) og b)  $\frac{\sqrt{2}}{6} + \frac{\pi}{32} - \frac{1}{16}$

11. 4

12. a) Sentrum  $(1, -2)$ , halvaksler  $a = 2, b = 3$  b)  $30\pi$  c)  $30\pi$

**Seksjon 6.7**

1.a)  $\frac{1}{6}$  b) 6 c)  $\frac{560}{81}$

3. a)  $-\frac{110}{27}$ , b)  $e^2 + 1$ , c)  $-\frac{3}{4} \ln 2 + \frac{3}{4}$

5. a)  $\frac{\ln 2}{2}(1 - e^{-5})$  b)  $2 \ln 2$  c)  $\frac{1}{2}$  d)  $\frac{5}{2}$  e) 20

7. c)  $\frac{1}{7}(e^7 + e^{-7} - 2)$

8. a) Beskrivelse av linjen:  $u = 0$  eller  $v = \frac{\pi}{4} + k\pi$ , der  $k \in \mathbb{Z}$ , Areal =  $\frac{\pi}{4}$

b)  $\frac{\pi}{24}(5\sqrt{5} - 1)$

9. 2

### Seksjon 6.8

1.  $\frac{\pi}{8}$

2. Divergerer

3. Konvergerer mot  $\frac{1}{4}$

4. Divergerer

5.  $\frac{\pi}{8}$

6. Konvergens for  $p > 1$  mot  $\frac{\pi}{p-1}$

### Seksjon 6.9

1. a)  $\frac{1}{8}$  b)  $e^2 - e$  c) 1 d) 18 e)  $\frac{4}{3}$

2. a)  $\frac{14}{15}$  b)  $\frac{344\sqrt{2}}{945}$  c)  $\frac{672}{5}$  d)  $-\frac{216}{5}$  e)  $\frac{1}{120}$

### Seksjon 6.10

1. a) 18 b) 0 c)  $\frac{64}{9}$

2. a)  $\frac{8}{15}\pi$  b)  $-\frac{3\sqrt{3}}{64} + \frac{\pi}{24}$  c)  $\frac{\pi^2}{4}$

3. a)  $\frac{7\pi}{12}$  b) 0 c)  $8\pi(1 - \frac{5}{e})$  d)  $\frac{\pi}{3}$  e)  $3\pi$  f) 136

4. c) 9

5.  $\frac{\pi}{8}$

6.  $4\pi^2$

### Seksjon 6.11

1.  $\frac{4}{3}\pi R^3$

2.  $\frac{1}{2}$



3.  $\frac{\pi R^3}{3}$

4.  $\frac{4\pi}{3}(8 - 3\sqrt{3})$

5.  $\frac{4\pi abc}{3}$

6.  $\frac{\pi^2}{2} + \pi \ln 2$

7.  $(0, 0, \frac{8}{3})$

9.  $\frac{\pi}{3}(2 - \sqrt{3})$

11. b) 0 c) 0