

Vedlegg til Prosjekteringsanvisning kildesortering

Avfallsbeholdere; spesifikasjon

Denne oversikten er et utdrag fra prosjektrapporten for Kildesorteringsprosjektet, kun relevante slides er tatt med, øvrig innhold og lenker vil ikke fungere her.

For full rapport, ta kontakt med Jorulf Brøvig Silde: j.b.silde@admin.uio.no

Sortér overalt!

Sorteringsstasjoner i alle etasjer og uteområder:

hva skal sorteres hvor?

Her presenteres også de viktigste sorteringsløsningene og beholderne

Tallenes tale	Samarbeid på tvers	SortérSortér overalt overalt	Enkle budskap	Logistikk	Om prosjektet	Dokumentasjon	Økonomi	Erfaringer
	Sorteringsstasjoner inne	Sorteringsstasjoner ute	Sortering overalt	-	-	-	-	-
SorteringsSorterings--oversikt oversikt								

Veiledende oversikt: hva kan sorteres hvor?

Lokalitet	Papir/papp	Plast-emballasje	Hardplast	Plastfolie	Mat	Glass/metall-emballasje	Rest-avfall	Makulatur	Blekk/toner	Trevirke	Metall	Isopor	Matolje	Pantbart
Kontorer	X													
Kopierom	X							X	X					
Minikjøkken	X	X			X	X	X							

Tallenes tale	Samarbeid på tvers	Sortér overalt	Enkle budskap	Logistikk	Om prosjektet	Dokumentasjon	Økonomi	Erfaringer
Sorterings-oversikt	Sorteringsstasjoner inne Sorteringsstasj. inne	Sorteringsstasjoner ute	Sortering overalt	-	-	-	-	-

Auditorier- møterom	(x)													
Fellesarealer inne	x	x			x		x							(x)
Varemottak/lager	x	x	(x)	(x)		x	x			x	(x)	(x)		
Spisesteder/kafeer	x	x			x		x						x	
Publikumsarealer ute	(x)	x			x		x							(x)

Tallenes tale

Samarbeid på tvers

Sortér
Sortér
overalt
overalt

Enkle budskap

Logistikk

Om prosjektet

Dokumentasjon

Økonomi

Erfaringer

Sorteringsstasjoner inne

Sorteringsstasjoner ute

Sortering overalt

–

–

–

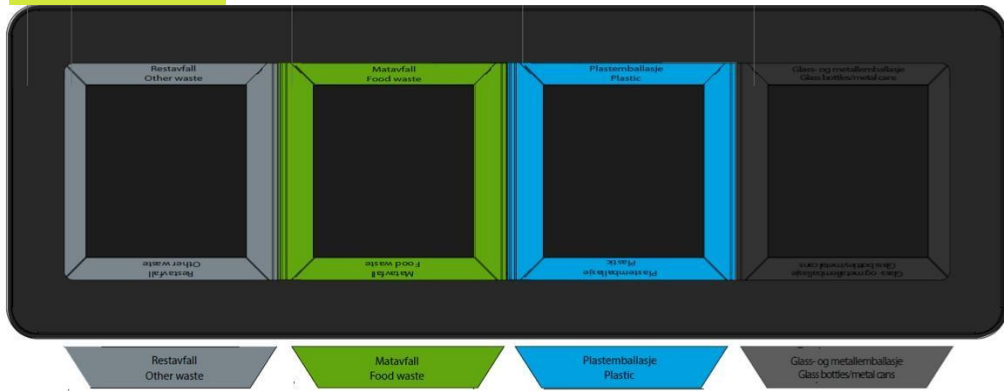
–

–

Sorteringsstasjoner innendørs, 1/3



Tallenes tale	Samarbeid på tvers	SortérSortér overalt	Enkle budskap	Logistikk	Om prosjektet	Dokumentasjon	Økonomi	Erfaringer
Sorterings-oversikt	Sorteringsstasjoner inne Sorteringsstaj. inne	Sorteringsstasjoner ute	Sortering overalt	-	-	-	-	-



AMEGA QUATTRO XL
Model No. 802-0001 168 9004

Height 820 mm
Depth 370 mm
Length 1100mm

Volume
4x 42L



Type: **Amega**
Leverandør: **Carbi AS**
Produsent: **Lune**

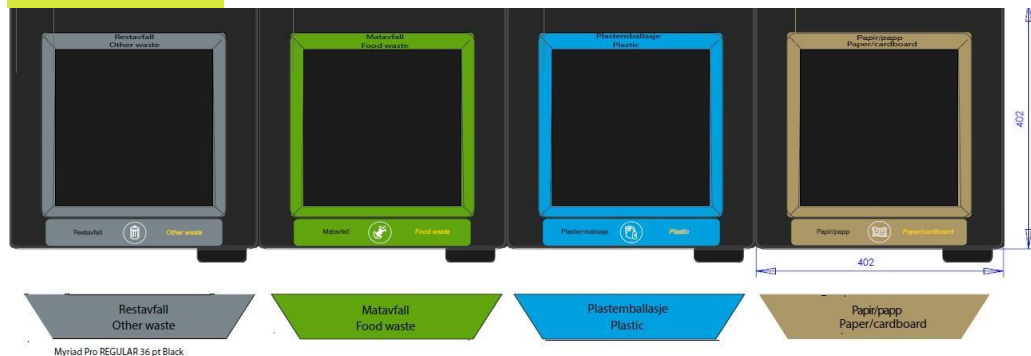
Et møbel med 4 innerbeholdere.
Typisk utplassingssted: te-kjøkken.

Tallenes tale	Samarbeid på tvers	Sortér overalt	Enkle budskap	Logistikk	Om prosjektet	Dokumentasjon	Økonomi	Erfaringer
Sorterings-oversikt	Sorteringsstasjoner inne Sorteringsstasj. inne	Sorteringsstasjoner ute	Sortering overalt	–	–	–	–	–

Sorteringsstasjoner innendørs, 2/3



Tallenes tale	Samarbeid på tvers	SortérSortér overalltoverallt	Enkle budskap	Logistikk	Om prosjektet	Dokumentasjon	Økonomi	Erfaringer
Sorterings-oversikt	Sorteringsstasjoner inne Sorteringsstasjon	Sorteringsstasjoner ute	Sortering overallt	-	-	-	-	-



Myriad Pro REGULAR 36 pt Black

Vario XL 115L (4x)

Model No.
 Restavfall : 801-7042 115 9004
 Matavfall : 801-6018 115 9004
 Plastemballasje : 801-5012 115 9004
 Papp og Papir : 801-1001 115 9004

Height 1015 mm
 Depth 424 mm
 Length 4x420= 1680 mm
 Bagholder

Volume
 4x 115L



Type: **Vario**
 Leverandør: **Carbi AS**
 Produsent: **Lune**

Store beholdere til bruk samlet eller enkeltvis i åpne publikumsarealer.



Tallenes tale

Samarbeid på tvers

Sortér
Sortér
overalt

Enkle budskap

Logistikk

Om prosjektet

Dokumentasjon

Økonomi

Erfaringer

Sorterings-oversikt

Sorteringsstasjoner inne

Sortering overalt

–

–

–

–

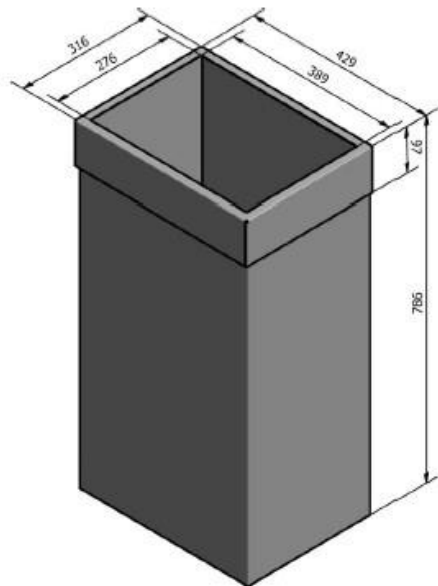
–

Sorteringsstasjoner innendørs, 3/3



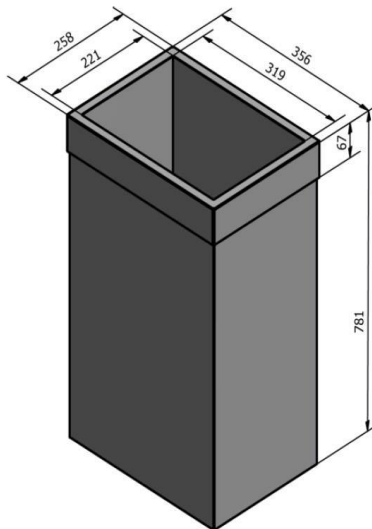
Tallenes tale	Samarbeid på tvers	Sortér overalt	Enkle budskap	Logistikk	Om prosjektet	Dokumentasjon	Økonomi	Erfaringer
Sorterings-oversikt	Sorteringsstasjoner inne Sorteringsstaj. inne	Sorteringsstasjoner ute	Sortering overalt	-	-	-	-	-

Mål/vekt/volum:
Femund 90m L: art.nr 32018 med std topp 32020



Vekt: 15 kg
Totalt volum: 153 dm³

Femund 50 L: art.nr 32128 med std topp 32120



Vekt: 9 kg
Totalt volum: 61 dm³

Type: **Femund 50/90 I**
Leverandør: **EnviroPac AS**
Produsent: **Røros Produkter AS**

Fleksibel beholder som kan settes flere sammen, 2 størrelser, fargede lokk.

Tallenes tale	Samarbeid på tvers	Sortér Sortér overalt overalt	Enkle budskap	Logistikk	Om prosjektet	Dokumentasjon	Økonomi	Erfaringer
Sorterings-oversikt	Sorteringsstasjoner inne		Sortering overalt	–	–	–	–	–
		Sorteringsstasjoner ute	Sorteringsstasj. ute					



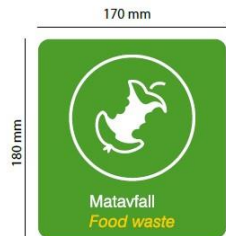
Tallenes tale	Samarbeid på tvers	Sortér Sortér overalt overalt	Enkle budskap	Logistikk	Om prosjektet	Dokumentasjon	Økonomi	Erfaringer
Sorterings-oversikt	Sorteringsstasjoner inne Sorteringsstasj. inne	Sorteringsstasjoner ute	Sortering overalt	–	–	–	–	–

Sorteringsstasjoner utendørs, 1/2

Tallenes tale	Samarbeid på tvers	Sortér Sortér overalt overalt	Enkle budskap	Logistikk	Om prosjektet	Dokumentasjon	Økonomi	Erfaringer
Sorterings-oversikt	Sorteringsstasjoner inne		Sortering overalt	-	-	-	-	-



B5



B4



Miro L, 110 ltr.
Model No. : 805-6018 110 9004

Magnetic closing doors

Height 1079mm
Depth 400mm
Width 400mm

Volume
1x 110L

Type: **Miro**
Leverandør: **Carbi AS**
Produsent: **Lune**

Utendørs beholder som kan stå samlet 2- 4 stk

Kan brukes på alle UiOs uteområder



Tallenes tale	Samarbeid på tvers	Sortér overalt	Enkle budskap	Logistikk	Om prosjektet	Dokumentasjon	Økonomi	Erfaringer
Sorterings-oversikt	Sorteringsstasjoner inne	Sorteringsstasjoner ute	Sortering overalt	–	–	–	–	–
		Sorteringsstasj. ute						

Sorteringsstasjoner utendørs, 2/2

Tallenes tale

Samarbeid på tvers

SortérSortér
overaltoveralt

Enkle budskap

Logistikk

Om prosjektet

Dokumentasjon

Økonomi

Erfaringer

Sorterings-oversikt

Sorteringsstasjoner inne

Type: **Jubilé**
Leverandør: **Ragn Sells**
Produsent: -

Særegt design til bruk på Blindern.
Eldre beholdere i samme serie er
pusset opp og lakkert i samme farge.

CombiCoat behandlet stål og royalimpregnerert furu
Volum: 90 liter

Mål: B: 526 mm, H: 1004 mm
Vekt: 57 kg

Sortering
overaltSortering
overalt



Sortering overalt: 74 bygninger, 340 etasjer

BLINDERN – 34 HUS

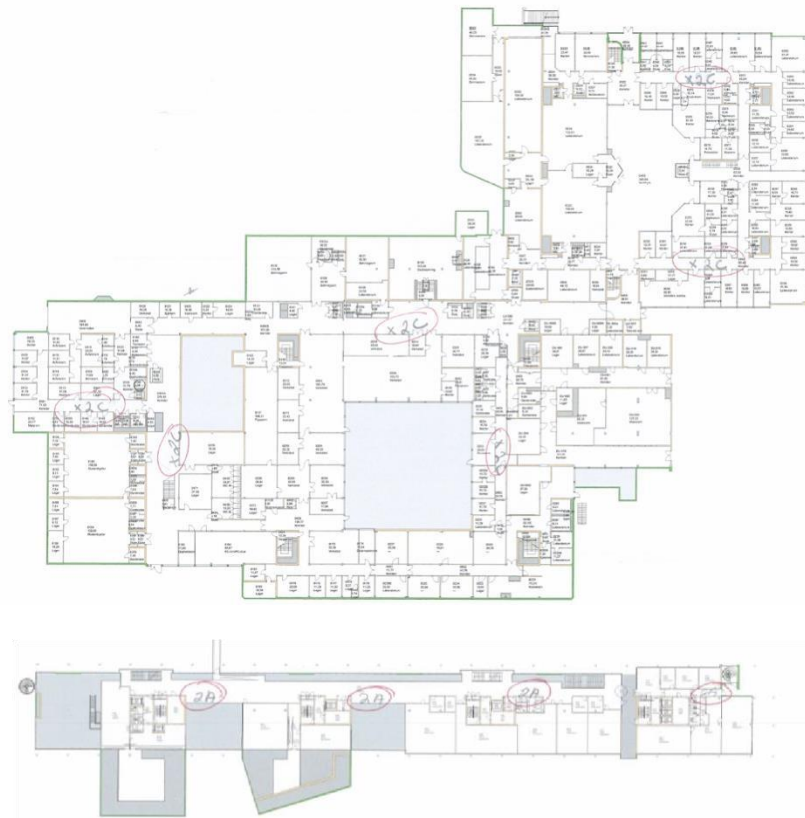
- BL01 - Lucy Smiths hus
- BL02 - Kristian Ottosens hus
- BL03 - Frederikke
- BL04 - Idrettsbygningen
- BL05 - Sophus Bugges hus
- BL06 - Henrik Wergelands hus
- BL07 - P. A. Munchs hus
- BL08 - Niels Treschows hus
- BL09 - Eilert Sundts hus, blokk A BL10 - Eilert Sundts hus, blokk B
- BL11 - Harriet Holters hus
- BL12 - Eilert Sundts barnehage
- BL13 - Vilhelm Bjerknæs hus
- BL14 - Niels Henrik Abels hus
- BL15 - Sophus Lies auditorium
- BL16 - Georg Morgenstiernes hus
- BL18 - Kristine Bonnevie's hus
- BL19 - Geologibygningen
- BL20 - Helga Eng's hus BL21 - ZEB-bygningen
- BL23 - Kjemibygningen
- BL24 - Fysikkbygningen
- BL25 - Farmasibygningen

BL26 - Svein Rosselands hus

- BL27 - Georg Sverdrups hus
- BL28 - Villa Eika
- BL29 - Domus Theologica
- BL30 - Blindernveien 11
- BL43 - Moltke Moes vei 18
- BL44 - Moltke Moes vei 20
- BL45 - Moltke Moes vei 22
- BL46 - Moltke Moes vei 24
- BL49 - Annekset (Domus Theologica) BL51 - Parkanlegget kontor

GAUSTAD – 9 HUS

- GA01 - Domus Medica
- GA02 - Domus Odontologica
- GA03 - Farmakologisk institutt
- GA04 - Kristen Nygaards hus
- GA06 - Ole-Johan Dahls hus
- GA09 - Harald Schjelderups hus
- GA12 - Universitetets barnehage
- GA20 - Sogn Arena
- GA21 - Domus Medica Tilbygg



GEITEMYRSVEIEN – 5 HUS

GV01 - Det odontologiske fak. Gvn. 69
 GV02 - Det odontologiske fak. Gvn. 71
 GV04 - Folkehelse
 GV05 - Frederik Holsts hus
 GV09 - Nedre Ulleval 9

SENTRUM – 16 HUS

SE01 - Domus Media
 SE02 - Domus Academica
 SE03 - Domus Bibliotheca
 SE04 - Professorboligen
 SE05 - Gymnastikkbygningen
 SE06 - Historisk museum

SE07 - Frederiksgate 3
 SE08 - Brakke (Kiosk)
 SE09 - Vikingskipshuset
 SE10 - Domus Nova
 SE11 - St. Olavsgt. 29
 SE26 - Paviljong-Saving Oseberg
 SE37 - Observatoriet
 SE38 - Observatoriet, bestyrerboligen
 SE39 - Cort Adelers gate 30

TØYEN – 8 HUS

TØ01 - Tøyen hovedgård - Hovedhuset
 TØ02 - Tøyen hovedgård - Driftsbygning
 TØ03 - Lids hus

TØ04 - Waldemar Christopher Brøggers hus
 TØ05 - Robert Colletts hus
 TØ06 - Palmehuset
 TØ25 - Brakke, Tøyen
 TØ26 - Paviljong museumsbutikk

ANNET – 2 HUS

AN34 – Magasinene på Økern
 AN36 – Silurveien 2

TOTALT 74 Adresser

Historien om kildesorteringsprosjektet

Totalt 74 adresser

Sorteringsstasjoner ute



Sortering overalt: utendørs

Historien om kildesorteringsprosjektet



- Tøyen – Botanisk hage •
Geitmyrsveien • Blindern • Gaustad

Historien om kildesorteringsprosjektet

- Sentrum – Universitetshagen • Bygdøy – V

